



Szczegóły robią różnicę

# WYBRANE PRODUKTY 2024

TECHNOLOGY

DESIGN



Ponadczasowy styl  
do współczesnych wnętrz





# O FIRMIE



Italiana Ferramenta specjalizuje się w produkcji wysokiej jakości akcesoriów i okuć dla przemysłu meblowego. Dzięki elastycznej i dynamicznej strukturze Italiana Ferramenta może zaproponować swoim odbiorcom najlepsze rozwiązania problemów powstałych przy konstruowaniu mebli. Ponadto Italiana Ferramenta gwarantuje swoim klientom możliwość korzystania z produktów, które mają ważną cechę: różnorodność.



Odwiedź naszą stronę:

[www.italianaferramenta.it](http://www.italianaferramenta.it)

Rysunki dostępne do pobrania.



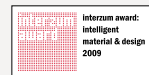
## PRODUKCJA, BADANIA, ROZWÓJ



*Jesteśmy dumni ze sprawdzania każdego, nawet najmniejszego szczegółu.*

## NAGRODY

**ELEFANT**



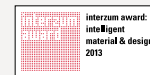
**LIKU**



**KIMANA**

**GOOD DESIGN AWARD, 2012**

**SECRET**



**BEST OF THE BEST CATEGORY**

**TARGET**



**2017 EDITION**

**LIBRA**



**ANTI-TURNOVER LOCKING DEVICE**

**ATACAMA J**



**LIKU**



**GERMAN Design Award NOMINEE 2013**

**KIMANA**



**GERMAN Design Award NOMINEE 2014**

**SECRET**



**GERMAN Design Award SPECIAL MENTION 2014**

**TARGET**



**GERMAN DESIGN AWARD WINNER 2018**

**TARGET**



**OUTSTANDING FURNITURE AWARDS 2018-2019**

**KIARO LED**



**OUTSTANDING FURNITURE AWARDS 2019-2020**

**KIARO FOX**



**20 PLUS 20 2021-2022**

Pełne biblioteki asortymentu Italiana Ferramenta są dostępne dla użytkowników oprogramowania Corpus do projektowania mebli od Lignumsoft oraz TopSolid.

**LIGNUMSOFT**  
OPROGRAMOWANIE I ROZWIĄZANIA  
DLA PRODUCENTÓW MEBLI

**Corpus**

**TopSolution**  
integracje

**ITALIANA**  
ferramenta

# SPIS TREŚCI

## SYSTEMY DO KLAP BARKOWE

KRABY DO OPUSZCZANIA KLAP .....	6
KRABY DO BIUREK Z KLAPĄ .....	8
K12 SYSTEM DO OPUSZCZANIA KLAP .....	9
KIARO EASY .....	13
KIARO .....	16
KIARO SKIN .....	20
KIARO FOX .....	22

## SYSTEMY DO KLAP UCHYLNE

KRABY DO PODNOSZENIA KLAP .....	24
K12 SYSTEM DO PODNOSZENIA KLAP .....	27

## ZAWIASY

KIMANA .....	30
KIMANA SKIN .....	32

## SYSTEMY BEZUCHWYTOWE/MAGNESY

K PUSH TECH .....	34
K LOCK .....	39

## PODPÓRKI DO PÓLEK DREWNIANYCH

MAORI .....	42
TRIK .....	44
FLIPPER .....	46
☛ KALIPSO .....	<b>Nowość</b> 47
UNICO .....	48
KINTAI .....	49
TRIS .....	50

## PODPÓRKI DO PÓLEK SZKLANYCH

K LINE .....	51
KUBIC .....	52
COBRA .....	53
PEKI .....	53
KRISTAL .....	54
☛ GRACE .....	<b>Nowość</b> 55

## ZŁĄCZA MEBLOWE

TARGET J10 .....	56
TARGET J12 .....	57
☛ PK2 PRO .....	<b>Nowość</b> 58
KROSS 8 .....	59
PAD .....	60
KĄTOWNIK Z DOCIĄGIEM .....	60
KLIPS DO COKOŁU .....	61
ZŁĄCZE DO SZUFLAD .....	61
ZŁĄCZA MEBLOWE .....	61
SPIRAL LOCK .....	62
VIS .....	63
☛ QUICK TECH .....	<b>Nowość</b> 64
K TOP .....	65

## ZAWIESZKI

ZAWIESZKA DO SZAFEK.....	69
APC 1, LIBRA H1.....	69
APC6.....	71
LIBRA H2.....	72
LIBRA H7.....	73
🔗 LIBRA H11.....	<b>Nowość</b> 76
ZAWIESZKI UKRYTE.....	77
🔗 SH1.....	<b>Nowość</b> 78
AKCESORIA DO SYSTEMU APC.....	78
AKCESORIA DO SYSTEMU LIBRA.....	80

## SYSTEMY DO PÓLEK WOLNOWISZĄCYCH

MOON S I MOON.....	83
KAIMAN SYSTEM.....	84
KALABRONE SYSTEM.....	85
KALABRONE MINI.....	86
🔗 TRIADE SLIM.....	<b>Nowość</b> 87
RAMIĘ NIEWIDOCZNE REGULOWANE.....	88
🔗 TRIADE PRO.....	<b>Nowość</b> 89
TRIADE PRO PROFILE ALUMINIOWE.....	94

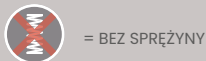
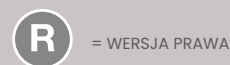
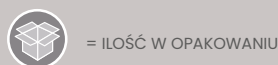
## REGULATORY WYSOKOŚCI

🔗 REKORD TECH.....	<b>Nowość</b> 96
🔗 INTEGRATO TECH.....	<b>Nowość</b> 98
REGULATOR WYSOKOŚCI LH60.20.....	99
🔗 INTEGRATO TECH "Z".....	<b>Nowość</b> 100
REGULATOR WYSOKOŚCI LH7.28.....	100
REGULATOR WYSOKOŚCI LH7.20.....	101
KEY F.....	101

## POZOSTAŁE PRODUKTY

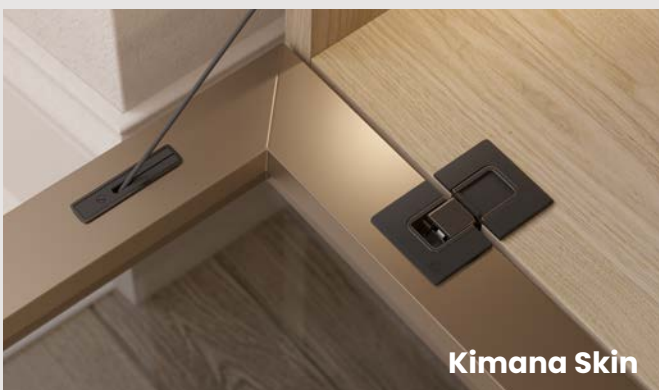
ODBOJNIKI DO DRZWI.....	102
ZASŁEPKI DO TARGET.....	102
🔗 MATY ANTYPOŚLIZGOWE.....	<b>Nowe wykończenie</b> <b>Nowość</b> 103

## LEGENDA SYMBOLI





# SALON





# KUCHNIA



### Z REGULACJĄ KĄTA OTWARCIA

Nowe wzornictwo. Najwyższa jakość: każdy produkt jest indywidualnie sprawdzony.

System do opuszczania klap dostępny w 3 różnych długościach: 164, 244, 355 mm oraz o sile "Zero" do zastosowania do każdego frontu bez względu na jego wymiar czy wagę.

Gładki i elegancki ruch, aby delikatnie otworzyć klapę.

Regulacja kąta otwarcia za pomocą pokrętła w celu łatwego wyrównania sąsiadujących frontów.

Regulacja "U" w otworze na bocznym wsporniku siłownika, umożliwi ustalenie momentu otwierania i zamykania frontu.

Szybki i łatwy montaż nie wymagający szczególnej uwagi i siły.

Dostępny szeroki wybór adapterów do frontów aluminiowych, zarówno do wąskiego jak i szerokiego profilu.

Wszystkie części wykonane ze stopu cynku pokrytego nikiem oraz tworzywa sztucznego.

Zgodne z włoską normą UNI 8607/05 Poziom 5.



*Czy to w dół, czy w górę, otwieramy nowe standardy.*



Więcej informacji:

[www.italianaferramenta.it](http://www.italianaferramenta.it)

► PRODUCTS ► OPENING SYSTEMS ► KRABY



#### KRABY OPROGRAMOWANIE

Stworzyliśmy oprogramowanie, które umożliwia dopasowanie właściwego mechanizmu Kraby System. Darmowe pobranie z naszej strony internetowej:

[www.italianaferramenta.it](http://www.italianaferramenta.it)

► MEDIA ► SOFTWARE ► KRABY CONFIGURATOR





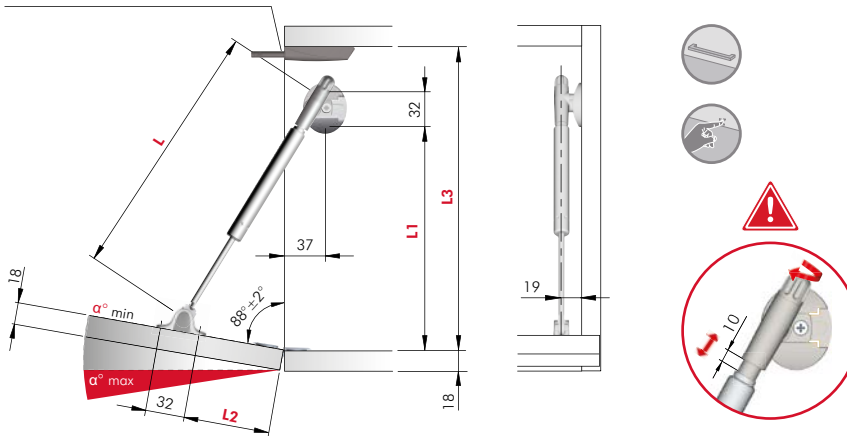
# KRABY

DO OPUSZCZANIA KLAP 164, 244, 355

PODNOŚNIKI

## PLAN NAWIERCENI PODNOŚNIKA KRABY DO OPUSZCZANIA KLAP Z ZAWIASAMI KIMANA

K Push Tech długi z magnesem (str. 37) lub K Lock (str. 39) widoczny / niewidoczny



Ilość siłowników zależy od rozmiaru frontu, dane w tabeli poniżej.

	L	L1	L2	L3	$\alpha^\circ$ min	$\alpha^\circ$ max
<b>Kraby 164</b>	164	148	31	193 min.	-7	+13
<b>Kraby 244</b>	244	224	68	270 min.	-6	+5
<b>Kraby 355</b>	355	329	119	374 min.	-6	+2

### WAŻNE

Minimum 2 Kraby wymagane przy zastosowaniu zawiasów KIMANA dla każdego rozmiaru frontu.

## Z REGULACJĄ KĄTA OTWARCIA



### REGULACJA KĄTA OTWARCIA

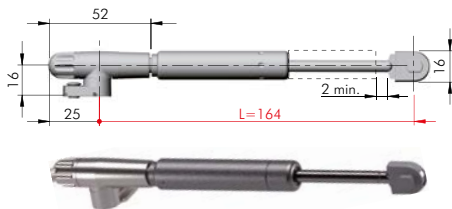
KRABY posiada 10 mm regulacji kąta otwarcia za pomocą pokrętki. Przy zastosowaniu zawiasów KIMANA zaleca się ustawienie kąta otwarcia 90°. Przekroczenie tej wartości negatywnie wpłynie na pracę zawiasów KIMANA.

### KRABY 164 mm

= 25 sztuk w opakowaniu, sprzedawane na sztuki w zestawie.

**C010001271** Zestaw 1 Kraby 164 mm do opuszczania klap.

Każdy zestaw zawiera wkręty do mocowania frontów drewnianych i aluminiowych oraz instrukcję montażu.

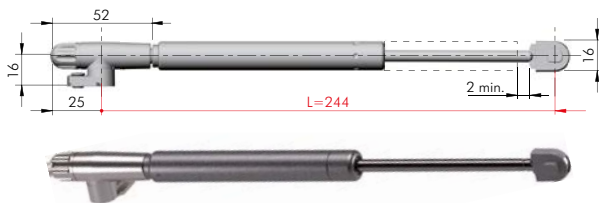


### KRABY 244 mm

= 25 sztuk w opakowaniu, sprzedawane na sztuki w zestawie.

**C010001272** Zestaw 1 Kraby 244 mm do opuszczania klap.

Każdy zestaw zawiera wkręty do mocowania frontów drewnianych i aluminiowych oraz instrukcję montażu.

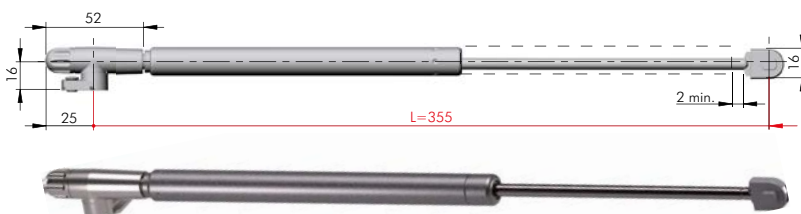


### KRABY 355 mm

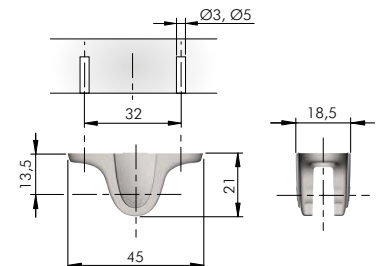
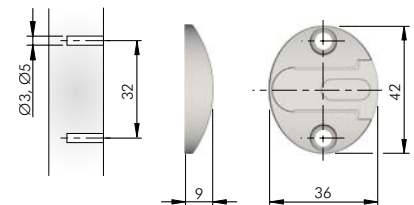
= 25 sztuk w opakowaniu, sprzedawane na sztuki w zestawie.

**C010001273** Zestaw 1 Kraby 355 mm do opuszczania klap.

Każdy zestaw zawiera wkręty do mocowania frontów drewnianych i aluminiowych oraz instrukcję montażu.

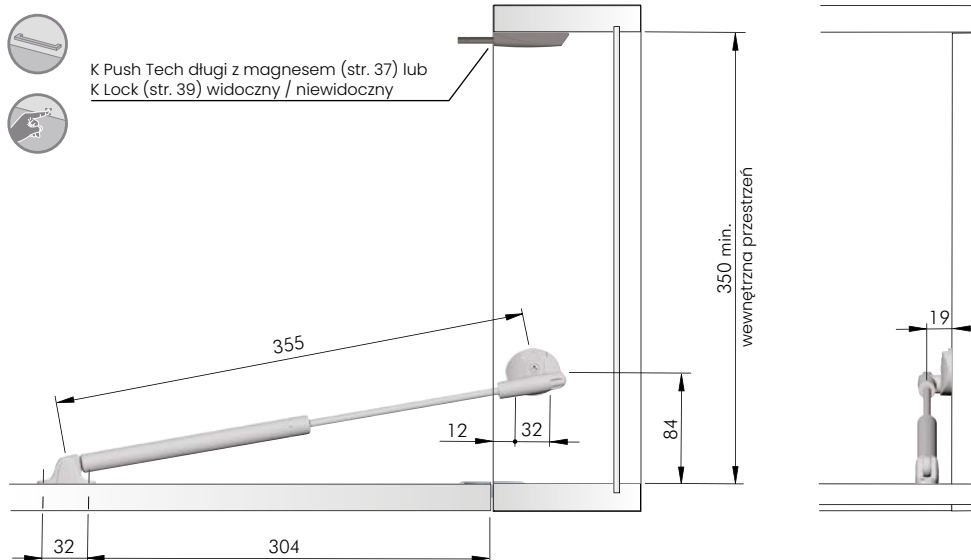


### KRABY WSPORNIKI (w zestawie)





#### PLAN NAWIERCENÍ PODNOŚNIKA KRABY DO OPUSZCZANIA KŁAP Z ZAWIASAMI KIMANA

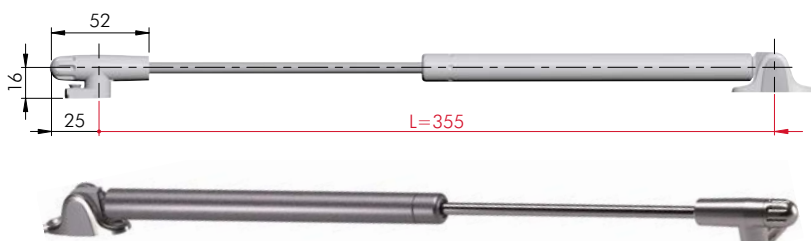


#### KRABY 355 mm

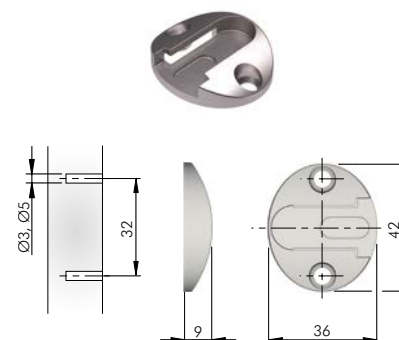
= 25 sztuk w opakowaniu, sprzedawane na sztuki w zestawie.

**C010002691** Zestaw 1 KRABY 355 mm do opuszczania kłap biurowych.

Każdy zestaw zawiera wkręty do mocowania frontów drewnianych i aluminiowych oraz instrukcję montażu.



#### KRABY WSPORNIKI (w zestawie)



# K12 SYSTEM

*Minimalistyczny design*

WYKOŃCZENIE GRAFITOWE



*Stale ulepszamy i poszerzamy nasz asortyment, dopasowując się do aktualnych trendów w branży meblowej.*





# K12 SYSTEM ADJ

## DO OPUSZCZANIA KLAP

PODNOŚNIKI

### Z REGULACJĄ KĄTA OTWARCIA

Dzięki redukcji rozmiarów i minimalistycznemu projektowi System K12 tworzy nową koncepcję elegancji w każdym szczególe.

Siła "Zero" (N) dopasowana jest do każdego wymiaru i wagi frontu.

K12 System to łatwe w montażu rozwiązanie, które powoduje, że dodatkowe narzędzia są zbędne, poprawia estetykę i redukuje czas montażu

System K12 działa poprzez kliknięcie podnośnika we wspornikach, redukując ryzyko niebezpiecznej lub niewłaściwej instalacji.

Dostępne trzy długości: 164, 244, 355 mm.

Zgodnie z włoską normą: UNI 8607/05 Poziom 5.

### WZÓR ZASTRZEŻONY



Więcej informacji:

[www.italianaferramenta.it](http://www.italianaferramenta.it)

► PRODUCTS ► OPENING SYSTEMS ► K12 SYSTEM



#### K12 SYSTEM OPROGRAMOWANIE

Stworzyliśmy oprogramowanie, które umożliwi dopasowanie właściwego mechanizmu K12 System. Darmowe pobranie z naszej strony internetowej:

[www.italianaferramenta.it](http://www.italianaferramenta.it)



► MEDIA ► SOFTWARE ► K12 SYSTEM CONFIGURATOR



*Nowa koncepcja elegancji.*

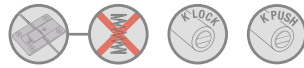


# K12 SYSTEM

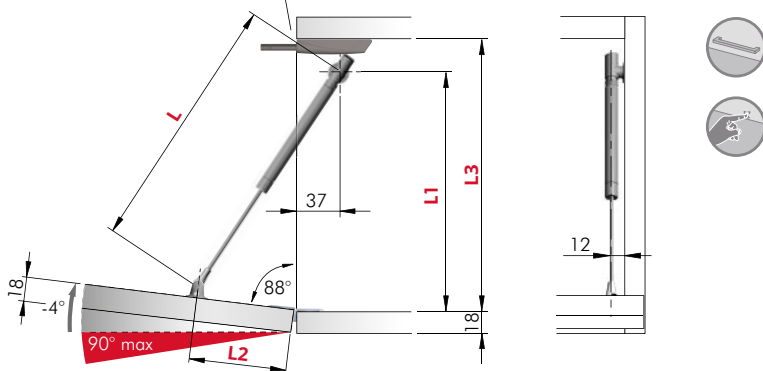
DO OPUSZCZANIA KLAP 164, 244, 355

PODNOŚNIKI

## K12 SYSTEM ADJ DO OPUSZCZANYCH KLAP – PLAN NAWIERCIEŃ PRZY ZASTOSOWANIU ZAWIASÓW KIMANA



K Push Tech długi z magnesem (str. 37) lub K Lock (str. 39) widoczny / niewidoczny



	L	L1	L2	L3
K12 164	164	158	39	180 min.
K12 244	244	230	76	250 min.
K12 355	355	304	127	350 min.

Wymiary w planie nawierceń odnoszą się do korpusów z zastosowanymi zawiasami KIMANA.

WAŻNE: przy zawiasach KIMANA minimum 2 podnośniki K12 są wymagane dla każdej szerokości frontu.

Specyfikacja ilości siłowników w zależności od rozmiaru frontu przedstawiona w tabeli.

## Z REGULACJĄ KĄTA OTWARCIA



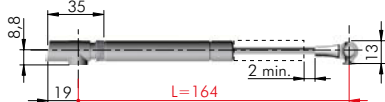
**!** Przekroczenie kąta otwarcia frontu powyżej 90° wpływa negatywnie na zawiasy Kimana.

### K12 SYSTEM ADJ 164 mm

= 25 sztuk w opakowaniu, sprzedawane na sztuki w zestawie.

**C010002060** Zestaw 1 K12 System ADJ 164 mm do opuszczania klap.

Każdy zestaw zawiera elementy mocujące.



### K12 SYSTEM ADJ 244 mm

= 25 sztuk w opakowaniu, sprzedawane na sztuki w zestawie.

**C010002061** Zestaw 1 K12 System ADJ 244 mm do opuszczania klap.

Każdy zestaw zawiera elementy mocujące.

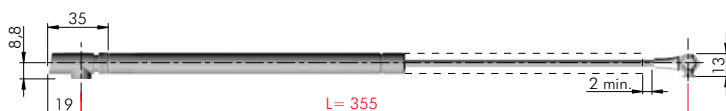


### K12 SYSTEM ADJ 355 mm

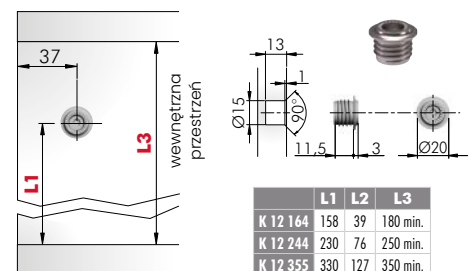
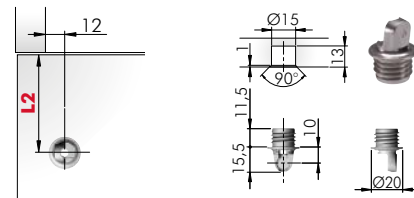
= 25 sztuk w opakowaniu, sprzedawane na sztuki w zestawie.

**C010002062** Zestaw 1 K12 System ADJ 355 mm do opuszczania klap.

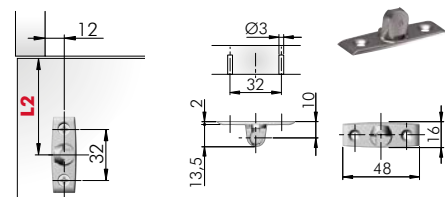
Każdy zestaw zawiera elementy mocujące.



## WSPORNIK Ø15 + POD WKRĘT (w zestawie)



	L1	L2	L3
K 12 164	158	39	180 min.
K 12 244	230	76	250 min.
K 12 355	330	127	350 min.

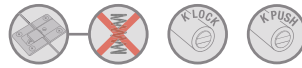


# K12 SYSTEM

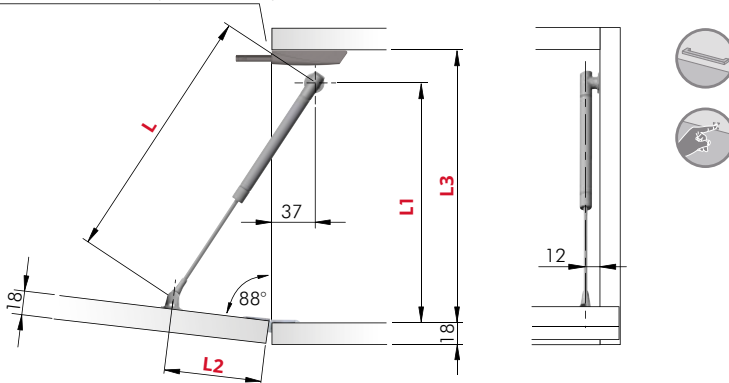
DO OPUSZCZANIA KLAP 164, 244, 355

PODNOŚNIKI

## K12 SYSTEM DO OPUSZCZANYCH KLAP - PLAN NAWIERCIEŃ PRZY ZASTOSOWANIU ZAWIASÓW KIMANA



K Push Tech długi z magnesem (str. 37) lub  
K Lock (str. 39) widoczny / niewidoczny



	L	L1	L2	L3
K12 164	164	158	39	180 min.
K12 244	244	230	76	250 min.
K12 355	355	330	127	350 min.

Wymiary w planie nawierceń odnoszą się do korpusów z zastosowanymi zawiasami KIMANA.

WAŻNE: przy zawiasach KIMANA minimum 2 podnośniki K12 są wymagane dla każdej szerokości frontu.

Specyfikacja ilości siłowników w zależności od rozmiaru frontu przedstawiona w tabeli.

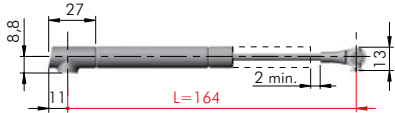


**!** Przekroczenie kąta otwarcia frontu powyżej 90° wpływa negatywnie na zawiasy Kimana.

### K12 SYSTEM 164 mm = 25 sztuk w opakowaniu, sprzedawane na sztuki w zestawie.

**C010001443** Zestaw 1 K12 System 164 mm do opuszczania klap.

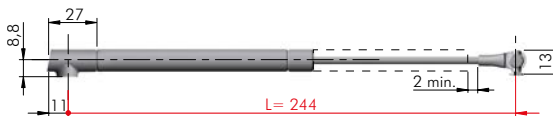
Każdy zestaw zawiera elementy mocujące.



### K12 SYSTEM 244 mm = 25 sztuk w opakowaniu, sprzedawane na sztuki w zestawie.

**C010001444** Zestaw 1 K12 System 244 mm do opuszczania klap.

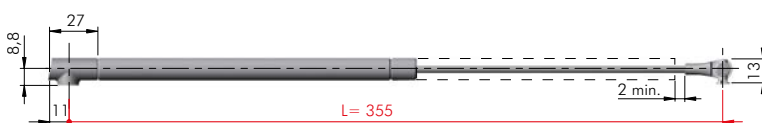
Każdy zestaw zawiera elementy mocujące.



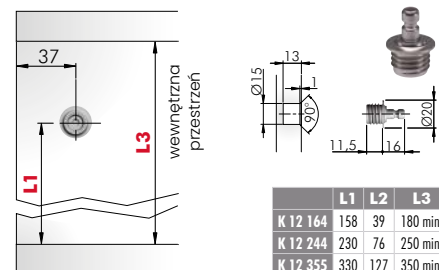
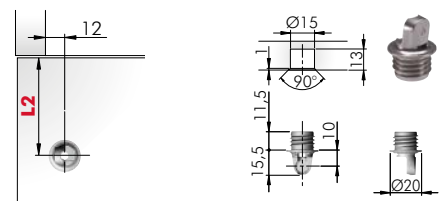
### K12 SYSTEM 355 mm = 25 sztuk w opakowaniu, sprzedawane na sztuki w zestawie.

**C010001445** Zestaw 1 K12 System 355 mm do opuszczania klap.

Każdy zestaw zawiera elementy mocujące.

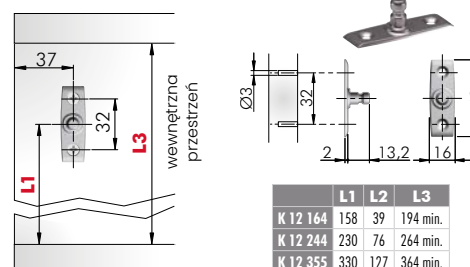
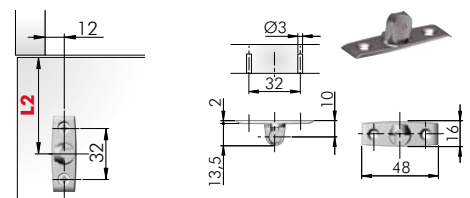


### WSPORNIK Ø15 (na zamówienie)



	L1	L2	L3
K 12 164	158	39	180 min.
K 12 244	230	76	250 min.
K 12 355	330	127	350 min.

### WSPORNIK POD WKRĘT (w zestawie)



	L1	L2	L3
K 12 164	158	39	194 min.
K 12 244	230	76	264 min.
K 12 355	330	127	364 min.



# KIARO EASY

## DO OPUSZCZANIA KLAP

SYSTEMY DO KLAP UCHYLNE I BARKOWE

KIARO EASY to bezuchwytowy system otwierania małych i lekkich frontów.

Mechanizm jest przymocowany do boku korpusu.

KIARO EASY jest dostępny w dwóch siłach: Soft i Strong.

Linka z bardzo mocnego włókna morskiego gwarantuje wysoką odporność i wytrzymałość.

Kąt otwarcia i siłę można regulować oddzielnie.

KIARO EASY nadaje się do wszystkich rodzajów adapterów z serii Kiaro.



Więcej informacji:  
[www.italianaferamenta.it](http://www.italianaferamenta.it)

› PRODUCTS › OPENING SYSTEMS › KIARO EASY



*Esencjalny design w wydaniu kieszonkowym.*



# KIARO EASY

## DO OPUSZCZANIA KLAP

SYSTEMY DO KLAP UCHYLNE I BARKOWE

### DOSTĘPNE WYKOŃCZENIA



**KIARO EASY** 10 sztuk w zestawie, sprzedawane na sztuki w zestawie

**C010002603**

Zestaw Kiaro Easy Soft + zaślepka + adaptery wpuszczany i nakładany, antracyt.

**C010002605**

Zestaw Kiaro Easy Strong + zaślepka + adaptery wpuszczany i nakładany, antracyt.

**C010002725**

Zestaw Kiaro Easy Soft + zaślepka + adaptery wpuszczany i nakładany, brązowy.

**C010002726**

Zestaw Kiaro Easy Strong + zaślepka + adaptery wpuszczany i nakładany, brązowy.

**C010002604**

Zestaw Kiaro Easy Soft + zaślepka + adaptery wpuszczany i nakładany, szary.

**C010002606**

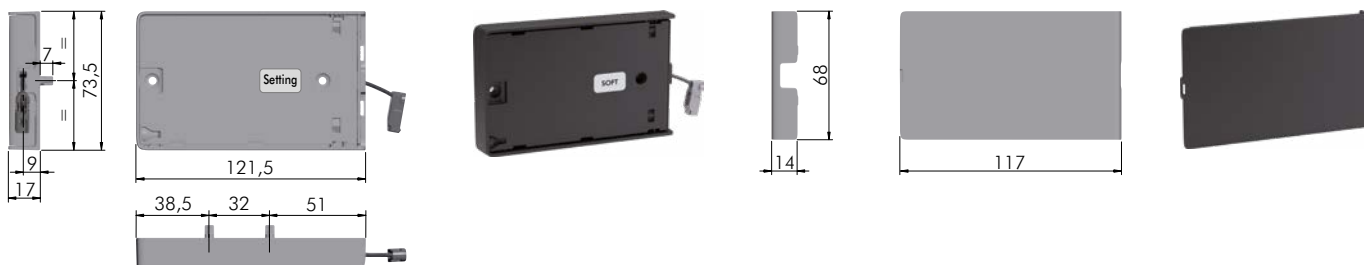
Zestaw Kiaro Easy Strong + zaślepka + adaptery wpuszczany i nakładany, szary.

**C010002636**

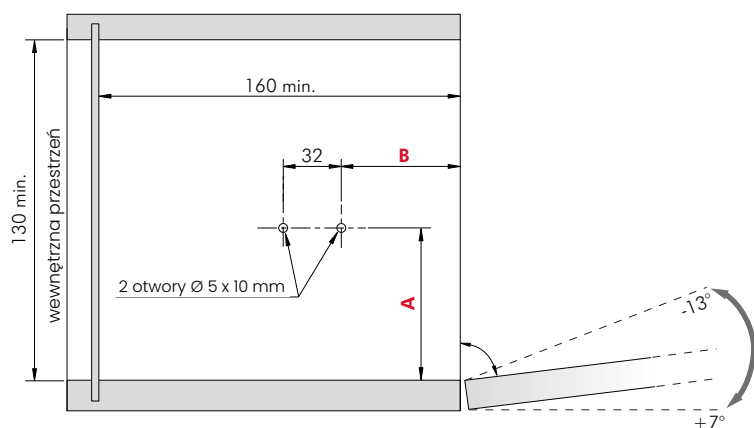
Zestaw Kiaro Easy Soft + zaślepka + adaptery wpuszczany i nakładany, biały.

**C010002637**

Zestaw Kiaro Easy Strong + zaślepka + adaptery wpuszczany i nakładany, biały.



### PLAN NAWIERCIEŃ W BOKU KORPUSU



Plan nawierceń	A	B
Adapter wpuszczany	90	85
Adapter nakładany	90	93

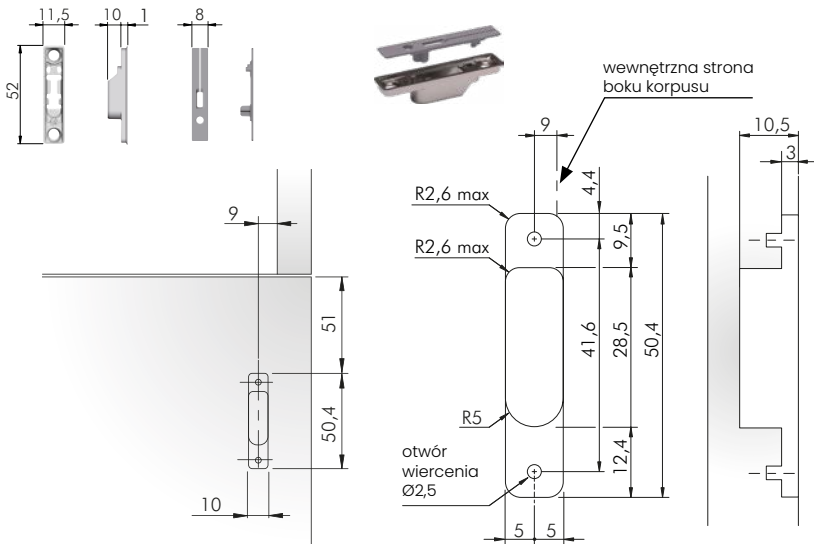


Przekroczenie kąta otwarcia drzwi o 90° wpływa negatywnie na zawiasy Kimana.

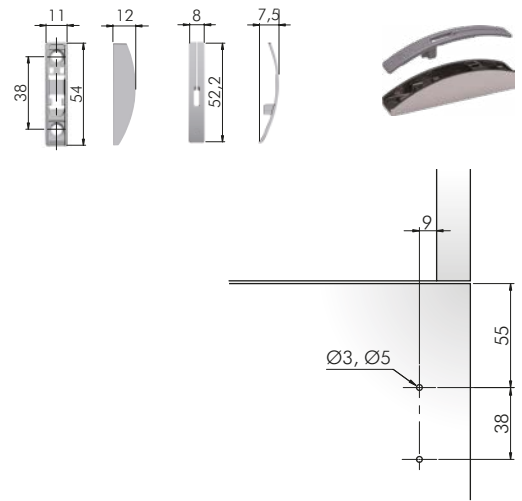


W przypadku drzwi bez uchwytów zaleca się stosowanie K Push Tech z odbojnikiem.

## KIARO EASY ADAPTER WPUSZCZANY



## KIARO EASY ADAPTER NAKŁADANY



## ADAPTER DO WĄSKICH RAMEK ALUMINIOWYCH



Pozostałe informacje na stronie 18.

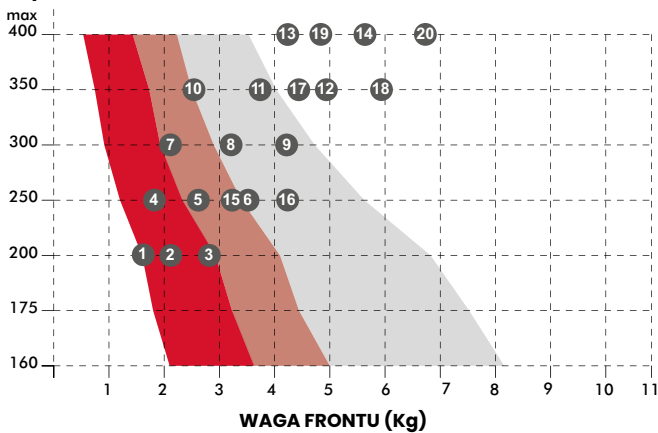
## ADAPTER WPUSZCZANY DO FRONTÓW ALUMINIOWYCH



Pozostałe informacje na stronie 18.

## KIARO EASY MONTAŻ Z JEDNEJ STRONY

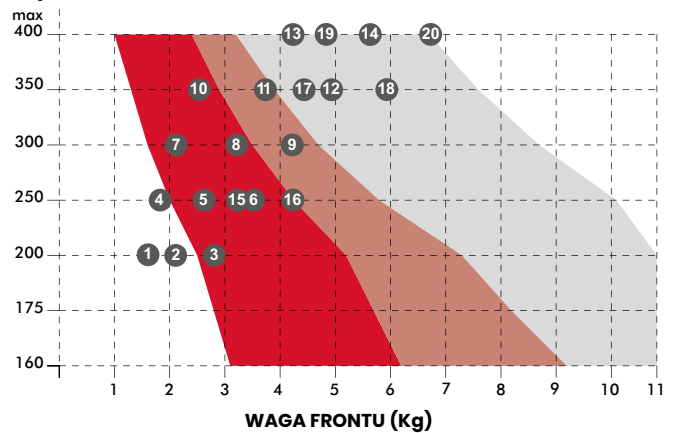
Wys. (mm)



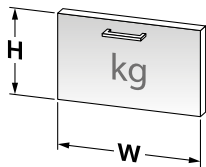
1 mechanizm KIARO EASY Soft    1 mechanizm KIARO EASY Soft lub Strong    1 mechanizm KIARO EASY Strong

## KIARO EASY MONTAŻ Z DWÓCH STRON

Wys. (mm)



2 mechanizmy KIARO EASY Soft    2 mechanizmy KIARO EASY Soft lub Strong    2 mechanizmy KIARO EASY Strong



H = Wysokość  
W = Szerokość

Waga frontu wraz z uchwytem

Są to wyniki uzyskane podczas wewnętrznych testów- do sprawdzenia przez klienta.

Zgodnie z obowiązującymi przepisami europejskimi sugerujemy, w miarę możliwości, zastosowanie dwóch mechanizmów KIARO EASY do każdego rodzaju frontu. Nasz dział techniczny jest do Państwa dyspozycji, aby przeanalizować przypadki spoza wykresu.

		H	W	Waga
		mm	mm	teoretyczna
1	Drzwi z płyty wiórowej 18mm	200	600	1,6 kg
2	Drzwi z płyty wiórowej 18mm	200	900	2,1 kg
3	Drzwi z płyty wiórowej 18mm	200	1200	2,8 kg
4	Drzwi z płyty wiórowej 18mm	250	600	1,8 kg
5	Drzwi z płyty wiórowej 18mm	250	900	2,6 kg
6	Drzwi z płyty wiórowej 18mm	250	1200	3,5 kg
7	Drzwi z płyty wiórowej 18mm	300	600	2,1 kg
8	Drzwi z płyty wiórowej 18mm	300	900	3,2 kg
9	Drzwi z płyty wiórowej 18mm	300	1200	4,2 kg
10	Drzwi z płyty wiórowej 18mm	350	600	2,5 kg
11	Drzwi z płyty wiórowej 18mm	350	900	3,7 kg

		H	W	Waga
		mm	mm	teoretyczna
11	Drzwi z płyty wiórowej 18mm	350	900	3,7 kg
12	Drzwi z płyty wiórowej 18mm	350	1200	4,9 kg
13	Drzwi z płyty wiórowej 18mm	400	900	4,2 kg
	Drzwi z płyty wiórowej 18mm	400	1200	5,6 kg
15	Drzwi MDF 18mm	250	900	3,2 kg
16	Drzwi MDF 18mm	250	1200	4,2 kg
17	Drzwi MDF 18mm	350	900	4,4 kg
18	Drzwi MDF 18mm	350	1200	5,9 kg
19	Drzwi MDF 18mm	400	900	4,8 kg
20	Drzwi MDF 18mm	400	1200	6,7 kg

Waga w zależności od materiału: płyta wiórowa 650 kg/m<sup>3</sup> i płyta MDF 780 kg/m<sup>3</sup>.

KiARO to system do opuszczania klap barkowych, którego ukryty mechanizm pozwala dostosować ustawienia w zależności od wymiaru i wagi frontu. Jeden produkt do wielu zastosowań.

Jest to uniwersalny mechanizm, może być zamontowany zarówno z prawej jak i z lewej strony korpusu. Wysokiej odporności linka gwarantuje dużą ładowność, zachowując jednocześnie minimalistyczny kształt i elegancki design.

Dostępny w dwóch wykończeniach, zgodnie z najnowszymi tendencjami w branży meblowej.

Odpowiedni do montażu oświetlenia LED.

### CECHY I ZALETY

MINIMALISTYCZNY I ELEGANCKI DESIGN

ZOPTYMALIZOWANE ZARZĄDZANIE ZAPASAMI

Jeden produkt do wielu zastosowań.

PRAWY LEWY MECHANIZM

Ten sam mechanizm może być zamontowany z prawej i z lewej strony.

ŁATWY MONTAŻ

System otwierania pozwala na łatwy montaż profilu z boku szafki i proste mocowanie linki w drzwiach.

ZINTEGROWANE OŚWIETLENIE LED

Dostępny również z dekoracyjnym oświetleniem LED, innowacyjny system aktywacji.

BEZUCHWYTOWE FRONTY

Wystarczy jeden K PUSH TECH, aby otworzyć fronty, bez względu na ich wymiar i wagę.

REGULACJA KĄTA OTWARCIA

Mechanizm umożliwia szeroką regulację kąta otwarcia.



*Sila i minimalizm kształtów.*



Więcej informacji:

[www.italianaferramenta.it](http://www.italianaferramenta.it)

► PRODUCTS ► OPENING SYSTEMS ► KIARO



# KIARO

DO OPUSZCZANIA KLAP

SYSTEMY DO KLAP UCHYLNE I BARKOWE



KIARO



KIARO



## KIARO


 = 12 sztuk w zestawie, sprzedawane na sztuki w zestawie

**46910010YA** Zestaw mech. KIARO L600 mm + profil boczny L550 mm T Met 9007

**46910010YQ** Zestaw mech. KIARO L600 mm + profil boczny L550 mm Gunmetal V52

**4670800000** Czujnik z rozdzielnikiem na 4 pkt.  
(integracja z oświetleniem klienta)

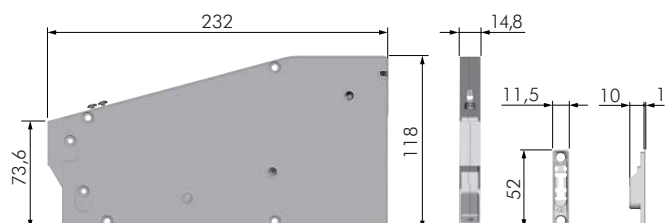
## KIARO LED

 = 12 sztuk w zestawie, sprzedawane na sztuki w zestawie

**46914010YA** Zestaw mechanizm KIARO LED L600 mm  
+ profil boczny LED L550 mm T Met 9007

**46914010YQ** Zestaw mechanizm KIARO LED L600 mm  
+ profil boczny LED L550 mm Gunmetal V52

**4670801000** Zestaw komponentów elektrycznych do KIARO LED  
(zasilacz 220 240Vac UE)



## KIARO S

 = 12 sztuk w zestawie, sprzedawane na sztuki w zestawie

**46912010YA** Zestaw mech. KIARO S L600 mm + profil boczny L550 mm T Met 9007

**46912010YQ** Zestaw mech. KIARO S L600 mm + profil boczny L550 mm Gunmetal V52

**4670800000** Czujnik z rozdzielnikiem na 4 pkt.  
(integracja z oświetleniem klienta)

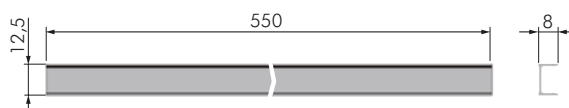
## KIARO S LED

 = 12 sztuk w zestawie, sprzedawane na sztuki w zestawie

**46916010YA** Zestaw mechanizm KIARO S LED L600 mm  
+ profil boczny LED L550 mm T Met 9007

**46916010YQ** Zestaw mechanizm KIARO S LED L600 mm  
+ profil boczny LED L550 mm Gunmetal V52

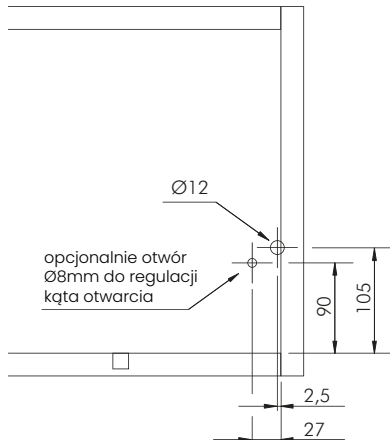
**4670801000** Zestaw komponentów elektrycznych do KIARO LED  
(zasilacz 220 240Vac UE)



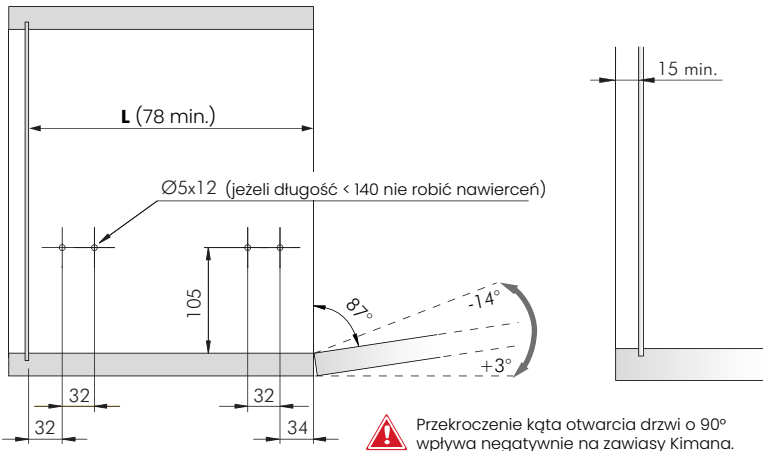


### PLAN NAWIERCEŃ KIARO Z ZAWIASAMI KIMANA

#### PLAN NAWIERCEŃ W TYLNEJ ŚCIANCE

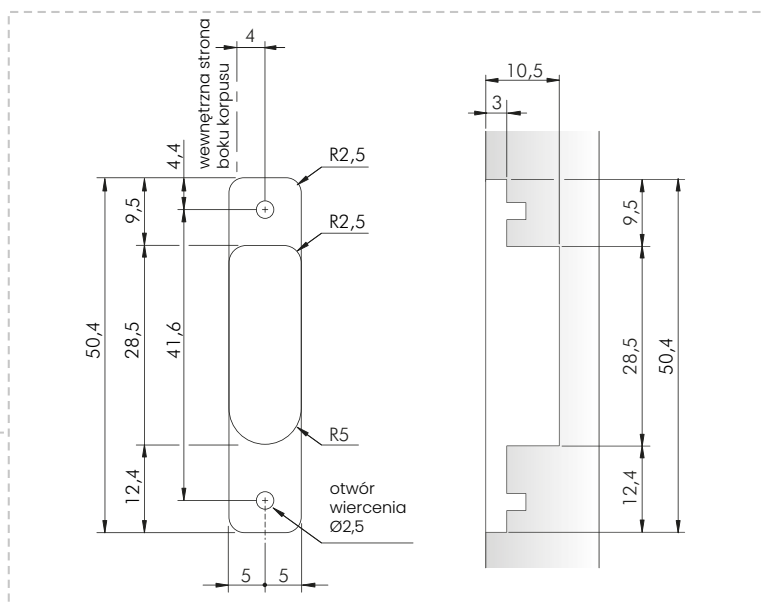
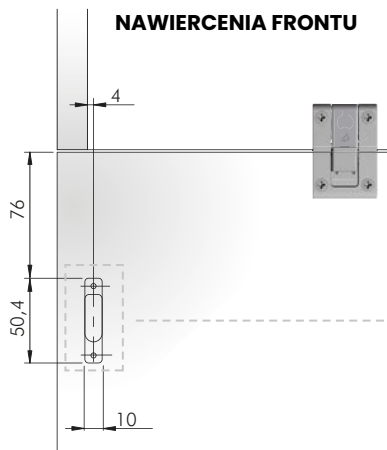


#### PLAN NAWIERCEŃ W BOKU KORPUSU



W przypadku drzwi bez uchwytów zaleca się stosowanie K Push Tech z odbojnikiem.

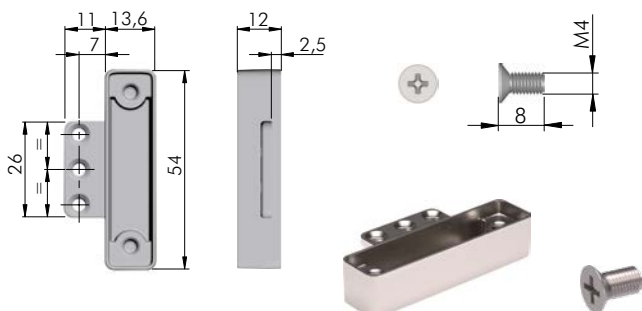
#### NAWIERCENIA FRONTU



### ADAPTER DO WĄSKICH RAMEK ALUMINIOWYCH

 = sprzedawane na sztuki.

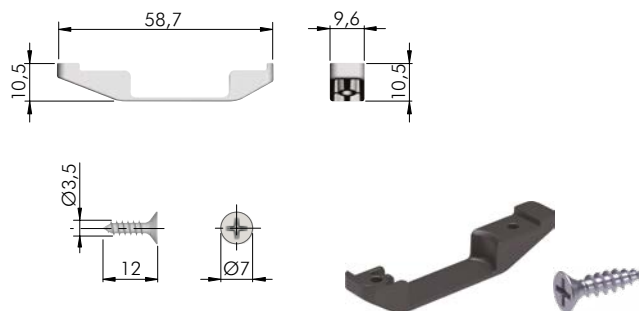
- 46302050YA** Adapter KIARO do wąskich ramek aluminiowych, nikiel.
- 46302050YQ** Adapter KIARO do wąskich ramek aluminiowych, czarny nikiel.
- 42906010YA** Śruba z łbem stożkowym samo-gwintująca o przekroju trójkątnym TSP M4x8, PZ2, UNI7596, niklowana.



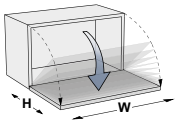
### ADAPTER WPUSZCZANY DO FRONTÓW ALUMINIOWYCH

 = sprzedawane na sztuki.

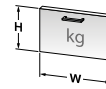
- 4630208000** Adapter wpuszczany Kiaro do frontów aluminiowych.
- 60101380ZN** Wkręt Ø3,5x12, ocynkowany.





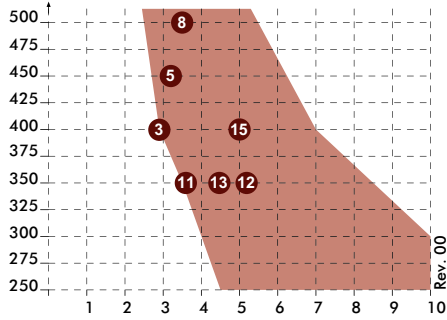


## WERSJA AUTOMATYCZNA



Waga frontu wraz z uchwytem  
**H** = Wysokość **W** = Szerokość

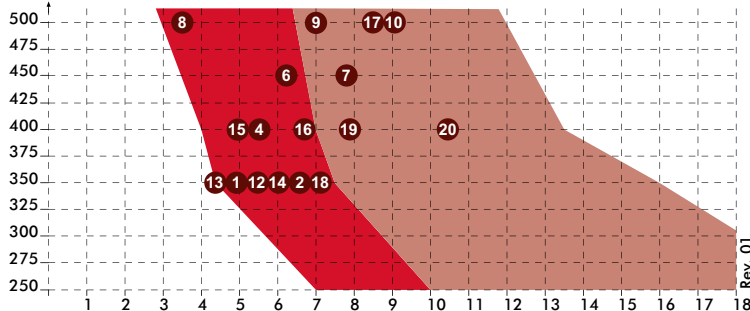
Wys. (mm)



1 mechanizm  
**KIARO**

WAGA FRONTU (kg)

Wys. (mm)



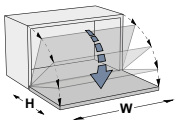
1 mechanizm **KIARO** + 1 mechanizm **KIARO S**

2 mechanizmy **KIARO**

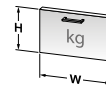
WAGA FRONTU (kg)

		H	W	Waga
		mm	mm	teoretyczna
1	Drzwi z płyty wiórowej 18mm	350	1200	4,9 kg
2	Drzwi z płyty wiórowej 18mm	350	1500	6,5 kg
3	Drzwi z płyty wiórowej 18mm	400	600	2,9 kg
4	Drzwi z płyty wiórowej 18mm	400	1200	5,8 kg
5	Drzwi z płyty wiórowej 18mm	450	600	3,2 kg
6	Drzwi z płyty wiórowej 18mm	450	1200	6,3 kg
7	Drzwi z płyty wiórowej 18mm	450	1500	7,9 kg
8	Drzwi z płyty wiórowej 18mm	500	600	3,5 kg
9	Drzwi z płyty wiórowej 18mm	500	1200	7,0 kg
10	Drzwi z płyty wiórowej 18mm	500	1500	9,1 kg
11	Drzwi z płyty wiórowej 25mm	350	600	3,5 kg
12	Drzwi z płyty wiórowej 25mm	350	900	5,2 kg
13	Drzwi MDF 18mm	350	900	4,4 kg
14	Drzwi MDF 18mm	350	1200	6,0 kg
15	Drzwi MDF 18mm	400	900	5,0 kg
16	Drzwi MDF 18mm	400	1200	6,8 kg
17	Drzwi MDF 18mm	500	1200	8,5 kg
18	Płyta 18mm+ szkło 4mm	350	900	7,2 kg
19	Płyta 18mm+ szkło 4mm	400	900	7,9 kg
20	Płyta 18mm+ szkło 4mm	400	1200	10,4 kg

Waga w zależności od materiału: płyta wiórowa 650 kg/m<sup>2</sup> i płyta MDF 780 kg/m<sup>2</sup>.

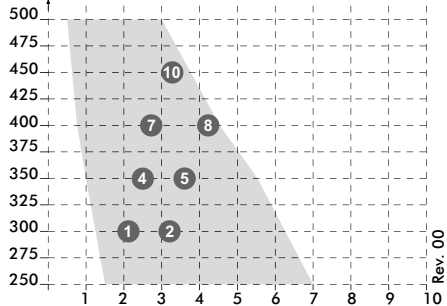


## WERSJA FRICTION



Waga frontu wraz z uchwytem  
**H** = Wysokość **W** = Szerokość

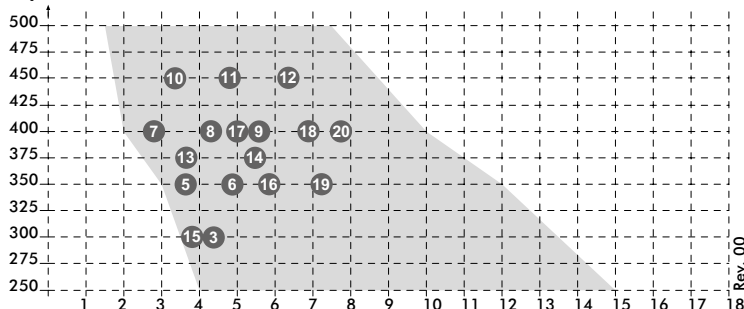
Wys. (mm)



1 mechanizm  
**KIARO S**

WAGA FRONTU (kg)

Wys. (mm)



2 mechanizmy  
**KIARO S**

WAGA FRONTU (kg)

		H	W	Waga
		mm	mm	teoretyczna
1	Drzwi z płyty wiórowej 18mm	300	600	2,1 kg
2	Drzwi z płyty wiórowej 18mm	300	900	3,2 kg
3	Drzwi z płyty wiórowej 18mm	300	1200	4,2 kg
4	Drzwi z płyty wiórowej 18mm	350	600	2,5 kg
5	Drzwi z płyty wiórowej 18mm	350	900	3,7 kg
6	Drzwi z płyty wiórowej 18mm	350	1200	4,9 kg
7	Drzwi z płyty wiórowej 18mm	400	600	2,8 kg
8	Drzwi z płyty wiórowej 18mm	400	900	4,2 kg
9	Drzwi z płyty wiórowej 18mm	400	1200	5,6 kg
10	Drzwi z płyty wiórowej 18mm	450	600	3,2 kg
11	Drzwi z płyty wiórowej 18mm	450	900	4,8 kg
12	Drzwi z płyty wiórowej 18mm	450	1200	6,3 kg
13	Drzwi z płyty wiórowej 25mm	375	600	3,7 kg
14	Drzwi z płyty wiórowej 25mm	375	900	5,5 kg
15	Drzwi MDF 18mm	300	900	3,9 kg
16	Drzwi MDF 18mm	350	1200	5,9 kg
17	Drzwi MDF 18mm	400	900	5,0 kg
18	Drzwi MDF 18mm	400	1200	6,8 kg
19	Płyta 18mm+ szkło 4mm	350	900	7,2 kg
20	Płyta 18mm+ szkło 4mm	400	900	7,9 kg

Waga w zależności od materiału: płyta wiórowa 650 kg/m<sup>2</sup> i płyta MDF 780 kg/m<sup>2</sup>.

Są to wyniki uzyskane podczas wewnętrznych testów – do sprawdzenia przez klienta. Zgodnie z obowiązującymi przepisami europejskimi sugerujemy, w miarę możliwości, zastosowanie dwóch mechanizmów KIARO do każdego rodzaju frontu. Nasz dział techniczny jest do Państwa dyspozycji, aby przeanalizować przypadki spoza wykresu.


# KIARO SKIN

DO OPUSZCZANIA KLAP

SYSTEMY DO KLAP UCHYLNE I BARKOWE



## KIARO SKIN

 = 12 sztuk w zestawie, sprzedawane na sztuki w zestawie

46006000YA KIARO system do opuszczania kłap barkowych, DI.600, nikiel.

46006000YQ KIARO system do opuszczania kłap barkowych, DI.600, czarny nikiel.

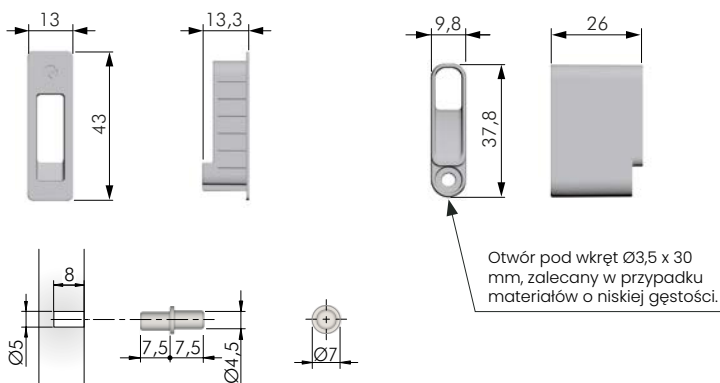


Więcej informacji:

[www.italianaferramenta.it](http://www.italianaferramenta.it)

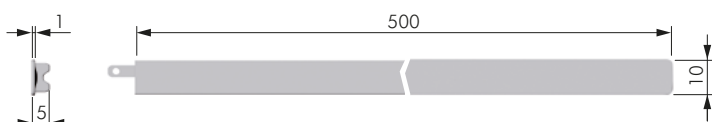
- ▶ PRODUCTS ▶ OPENING SYSTEMS
- ▶ KIARO PREMIUM ACCESSORIES

## KIARO SKIN WSPORNIKI



## KIARO SKIN BOCZNA ZAŚLEPKA


(Koloryzacja zaślepki wykonanej z ABSu w zakresie klienta)



Zapytaj o plan wiercenia.

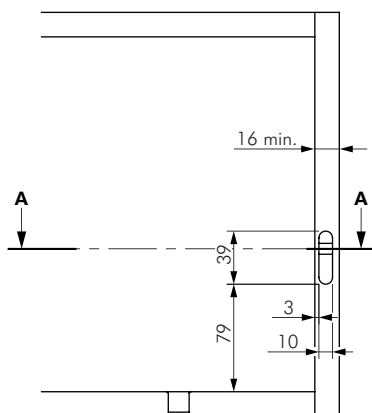
## KIARO SKIN AKCESORIA

C010002527 Zestaw komponentów KIARO SKIN, grafit.

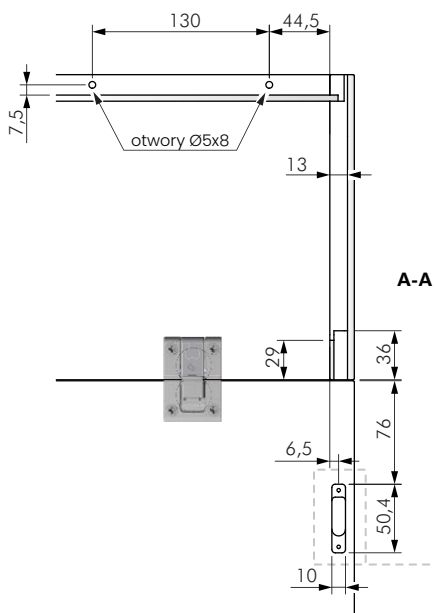
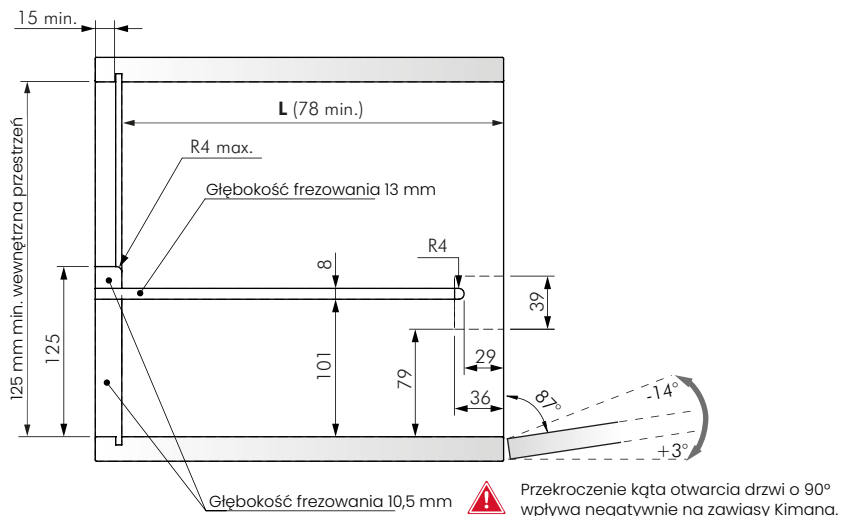
 = 12 sztuk w zestawie, sprzedawane na sztuki w zestawie



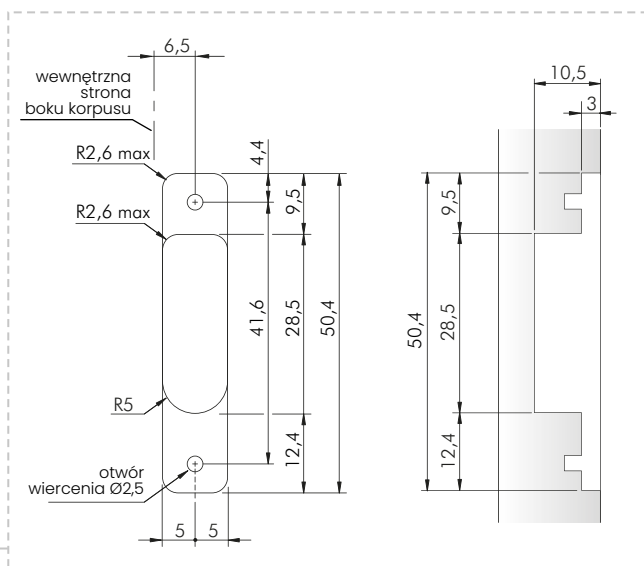
## PLAN NAWIERCEŃ KIARO SKIN Z ZAWIASAMI KIMANA



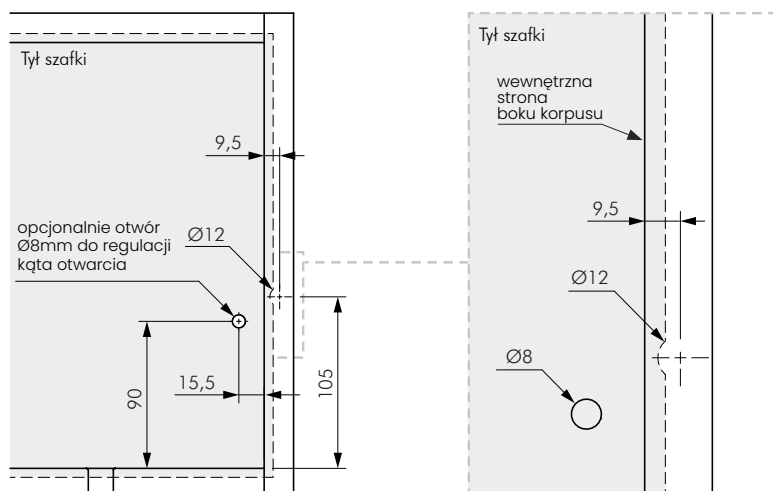
## PLAN NAWIERCEŃ W BOKU KORPUSU



## NAWIERCENIA FRONTU



## PLAN NAWIERCEŃ W TYLNEJ ŚCIANCE



W przypadku drzwi bez uchwytów zaleca się stosowanie K Push Tech z odbojnikiem.

# KIARO FOX

DO OPUSZCZANIA KLAP

SYSTEMY DO KLAP UCHYLENNE I BARKOWE



## KIARO FOX

 = 12 sztuk w opakowaniu, sprzedawane na sztuki.

**46006000YA** KIARO system do opuszczania klap barkowych, DI.600, nikiel.

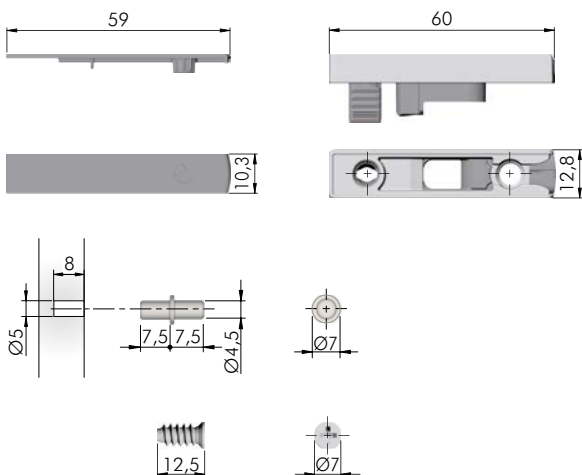
**46006000YQ** KIARO system do opuszczania klap barkowych, DI.600, czarny nikiel.

## KIARO FOX KOMPONENTY

**C010002577** Zestaw komponentów KIARO FOX, nikiel.

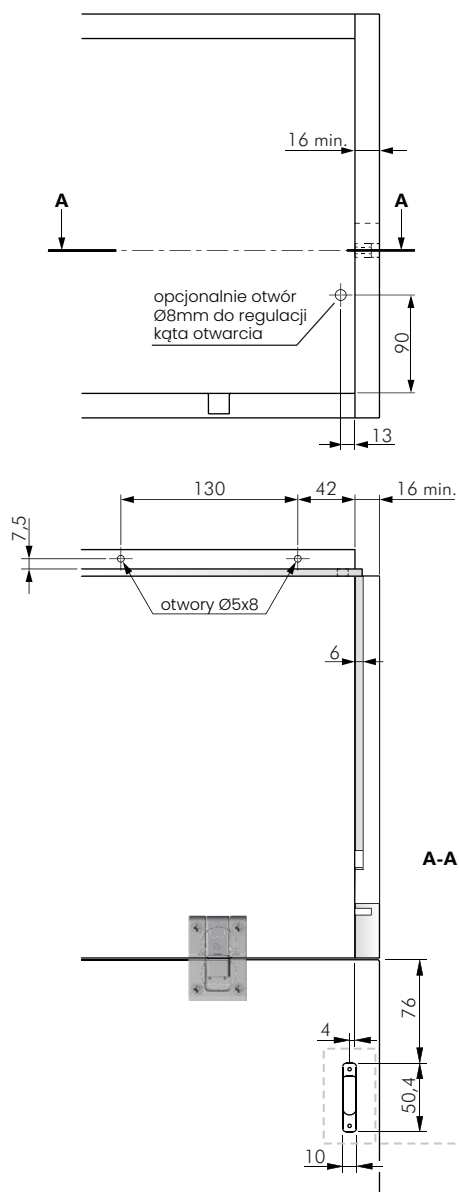
**C010002578** Zestaw komponentów KIARO FOX, czarny nikiel.

 = 12 sztuk w opakowaniu, sprzedawane na sztuki.

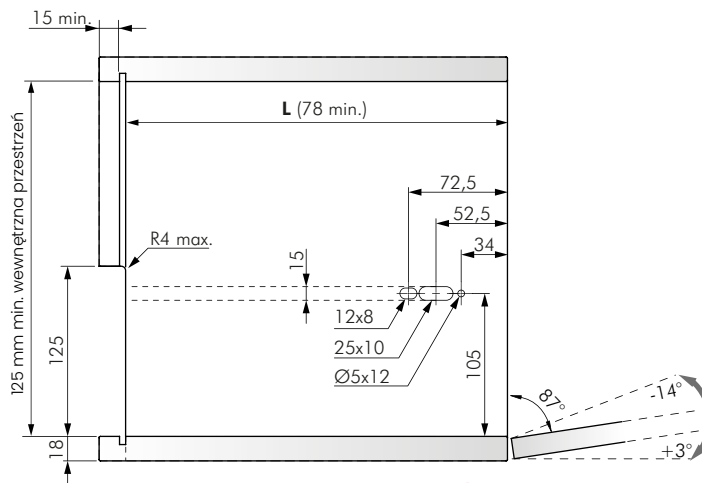


Zapytaj o plan wiercenia.

### PLAN NAWIERCEŃ KIARO FOX Z ZAWIASAMI KIMANA

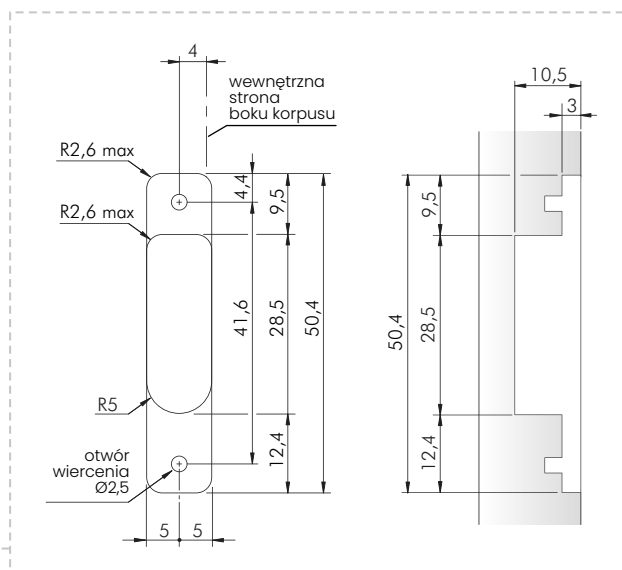


### PLAN NAWIERCEŃ W BOKU KORPUSU

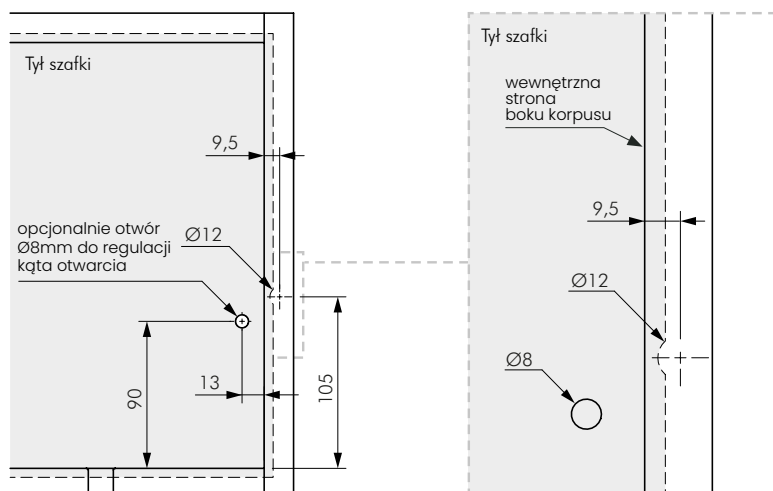


**!** Przekroczenie kąta otwarcia drzwi o 90° wpływa negatywnie na zawiasy Kimana.

### NAWIERCENIA FRONTU



### PLAN NAWIERCEŃ W TYLNEJ ŚCIANCE



W przypadku drzwi bez uchwytów zaleca się stosowanie K Push Tech z odbojnikiem.

#### Z REGULACJĄ KĄTA OTWARCIA

Nowe wzornictwo. Najwyższa jakość: każdy produkt jest indywidualnie sprawdzany.

Wersja do podnoszenia klap dostępna jest w 3 różnych długościach i szerokim zakresie sił, aby otwierać każdy rodzaj frontu.

Dwa sposoby otwierania klap:

- AUTOMATIC: klapa otwiera się samoczynnie do końca;
- FRICTION: klapę można zatrzymać podczas otwierania w każdej pozycji.

Regulacja kąta otwarcia za pomocą pokrętła w celu łatwego wyrównania sąsiadujących frontów.

Regulacja "U" w otworze na bocznym wsporniku siłownika, umożliwia ustalenie momentu otwierania i zamykania frontu.

Szybki i łatwy montaż nie wymagający szczególnej uwagi i siły.

Dostępny szeroki wybór adapterów do frontów aluminiowych, zarówno do wąskiego jak i szerokiego profilu.

Wszystkie części wykonane ze stopu cynku pokrytego niklem oraz tworzywa sztucznego.

Zgodne z włoską normą UNI 8607/05 Poziom 5.

#### OPATENTOWANE



Więcej informacji:

[www.italianaferramenta.it](http://www.italianaferramenta.it)

► PRODUCTS ► OPENING SYSTEMS ► KRABY



#### KRABY OPROGRAMOWANIE

Stworzyliśmy oprogramowanie, które umożliwia dopasowanie właściwego mechanizmu Kraby System. Darmowe pobranie z naszej strony internetowej:

[www.italianaferramenta.it](http://www.italianaferramenta.it)

► MEDIA ► SOFTWARE ► KRABY CONFIGURATOR



*Czy to w dół, czy w górę,  
otwieramy nowe standardy.*

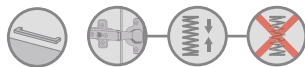




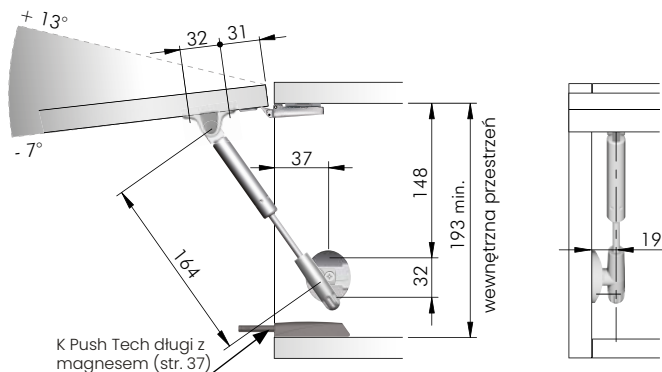
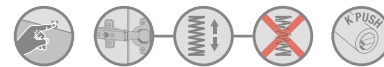
#### KRABY 164 mm



#### Front z uchwytem



#### Otwieranie bezuchwytowe



Powyższe wymiary planu nawierceń odnoszą się do korpusu ze standardowymi zawiasami ze sprężyną. Dane minimalnego i maksymalnego kąta otwarcia mają charakter orientacyjny i zmieniają się w zależności od rodzaju zawiasów i zastosowanej regulacji.

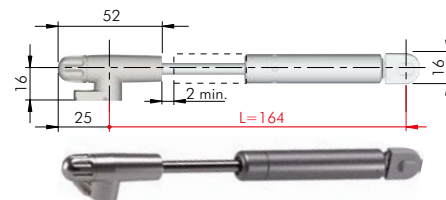
#### KRABY 164 mm WERSJA "FRICTION"

= 25 sztuk w opakowaniu, sprzedawane na sztuki w zestawie.

- C010001261 Zestaw 1 Kraby 164 mm do podnoszenia klap
- C010001262 Zestaw 1 Kraby 164 mm do podnoszenia klap

45 N  
60 N

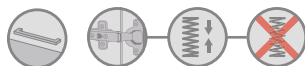
Każdy zestaw zawiera wkręty do mocowania do frontów drewnianych i aluminiowych oraz instrukcję montażu.



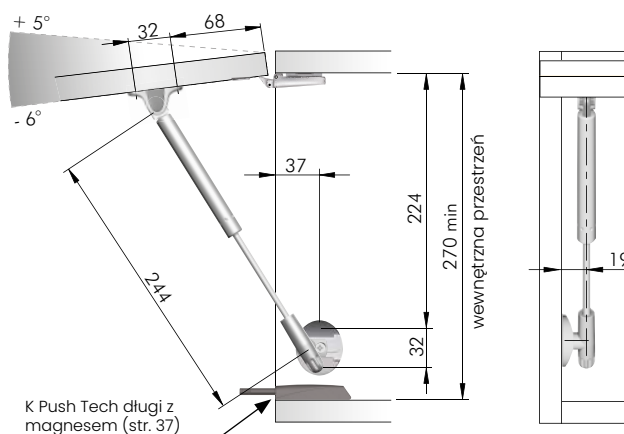
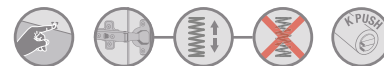
#### KRABY 244 mm



#### Front z uchwytem



#### Otwieranie bezuchwytowe



Powyższe wymiary planu nawierceń odnoszą się do korpusu ze standardowymi zawiasami ze sprężyną. Dane minimalnego i maksymalnego kąta otwarcia mają charakter orientacyjny i zmieniają się w zależności od rodzaju zawiasów i zastosowanej regulacji.

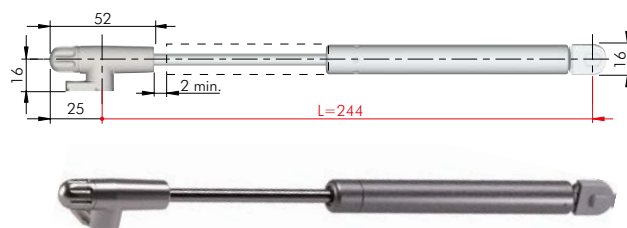
#### KRABY 244 mm WERSJA "FRICTION"

= 25 sztuk w opakowaniu, sprzedawane na sztuki w zestawie.

- C010001263 Zestaw 1 Kraby 244 mm do podnoszenia klap
- C010001264 Zestaw 1 Kraby 244 mm do podnoszenia klap
- C010001265 Zestaw 1 Kraby 244 mm do podnoszenia klap
- C010001266 Zestaw 1 Kraby 244 mm do podnoszenia klap

45 N  
60 N  
90 N  
120 N

Każdy zestaw zawiera wkręty do mocowania do frontów drewnianych i aluminiowych oraz instrukcję montażu.

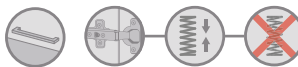


### KRABY 355 mm

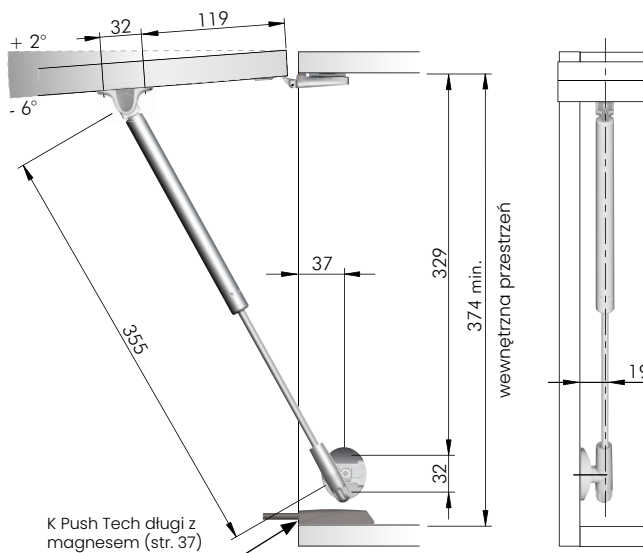
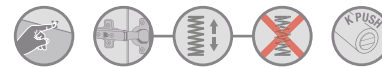


Wymiary planu nawierceń odnoszą się do korpusu ze standardowymi zawiasami ze sprężyną. Dane minimalnego i maksymalnego kąta otwarcia mają charakter orientacyjny i zmieniają się w zależności od rodzaju zawiasów i zastosowanej regulacji.

#### Front z uchwytem



#### Otwieranie bezuchwytowe



### KRABY 355 mm WERSJA "FRICTION"



= 25 sztuk w opakowaniu, sprzedawane na sztuki w zestawie.

**C010001267** Zestaw 1 Kraby 355 mm do podnoszenia kłap

**45 N**

**C010001268** Zestaw 1 Kraby 355 mm do podnoszenia kłap

**60 N**

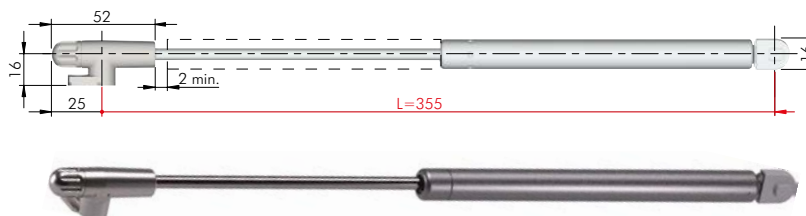
**C010001269** Zestaw 1 Kraby 355 mm do podnoszenia kłap

**90 N**

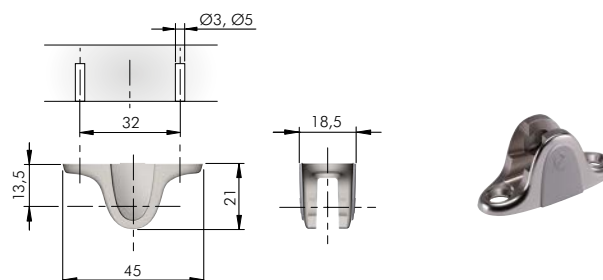
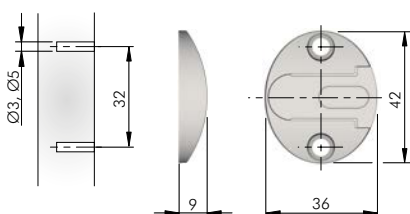
**C010001270** Zestaw 1 Kraby 355 mm do podnoszenia kłap

**120 N**

Każdy zestaw zawiera wkręty do mocowania do frontów drewnianych i aluminiowych oraz instrukcję montażu.



### KRABY WSPORNIKI (w zestawie)



### ADAPTER DO RAMEK ALUMINIOWYCH O SZEROKOŚCI 22-25 mm

**C010000052** Zestaw 1 adapter do ramek aluminiowych o szerokości 22-25 mm.

Każdy zestaw zawiera wkręty do mocowania.

= sprzedawane na sztuki.



### ADAPTER DO RAMEK ALUMINIOWYCH O SZEROKOŚCI 18-20 mm

**C010000031** Zestaw 1 adapter do ramek aluminiowych o szerokości 18-20 mm.

Każdy zestaw zawiera wkręty do mocowania.

= sprzedawane na sztuki.



# K12 SYSTEM

## DO PODNOSZENIA KLAP

PODNOŚNIKI

*Minimalistyczny design*

Dzięki redukcji rozmiarów i minimalistycznemu projektowi System K12 tworzy nową koncepcję elegancji w każdym szczególe.

Szeroki zakres sił podnośników odpowiada każdemu wymiarowi i wadze frontu.

System K12 to łatwe w montażu rozwiązanie, które powoduje, że dodatkowe narzędzia są zbędne, poprawia estetykę i redukuje czas montażu.

System K12 działa poprzez kliknięcie podnośnika we wspornikach, redukując ryzyko niebezpiecznej lub niewłaściwej instalacji.

System K12 zapewnia gładki i ciągły ruch frontu w górę do momentu maksymalnego otwarcia.

Dostępne trzy długości: 164, 244, 355 mm.

Zgodnie z włoską normą: UNI 8607/05 Poziom 5.

### WZÓR ZASTRZEŻONY



Więcej informacji:

[www.italianaferramenta.it](http://www.italianaferramenta.it)

› PRODUCTS › OPENING SYSTEMS › K12 SYSTEM



#### K12 SYSTEM OPROGRAMOWANIE

Stworzyliśmy oprogramowanie, które umożliwia dopasowanie właściwego mechanizmu K12 System. Darmowe pobranie z naszej strony internetowej:

[www.italianaferramenta.it](http://www.italianaferramenta.it)



› MEDIA › SOFTWARE › K12 SYSTEM CONFIGURATOR



*Nowa koncepcja elegancji.*



# K12 SYSTEM

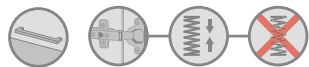
## DO PODNOSZENIA KLAP

PODNOŚNIKI

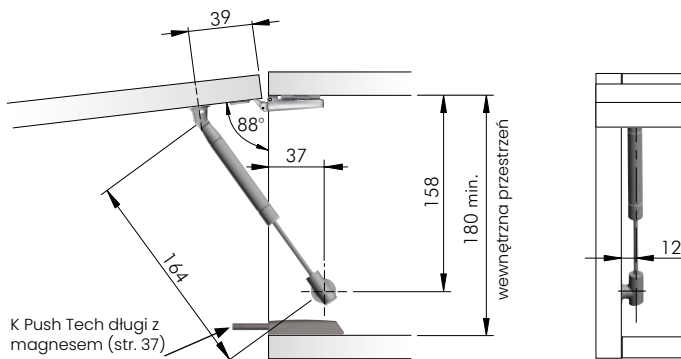
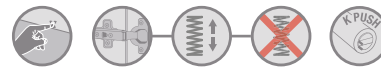
### K12 SYSTEM 164 mm



#### Front z uchwytem



#### Otwieranie bezuchwytowe

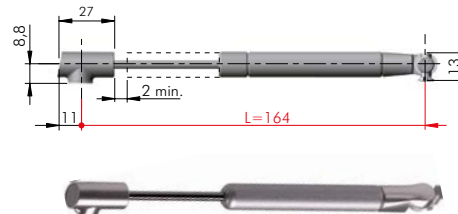


Powyższe wymiary nawierceń odnoszą się do korpusów szafek ze standardowymi zawiasami ze sprężyną lub bez sprężyny i standardowym prowadnikiem 0 mm. Dane kąta otwarcia mają jedynie charakter orientacyjny i są zależne od rodzaju zawiasów oraz ich regulacji.

**K12 SYSTEM 164 mm** = 25 sztuk w opakowaniu, sprzedawane na sztuki w zestawie.

C010001526	Zestaw 1 K12 System 164 mm do podnoszenia klap	<b>50 N</b>
C010001527	Zestaw 1 K12 System 164 mm do podnoszenia klap	<b>80 N</b>
C010001528	Zestaw 1 K12 System 164 mm do podnoszenia klap	<b>100 N</b>
C010001529	Zestaw 1 K12 System 164 mm do podnoszenia klap	<b>120 N</b>

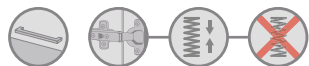
Każdy zestaw zawiera elementy mocujące.



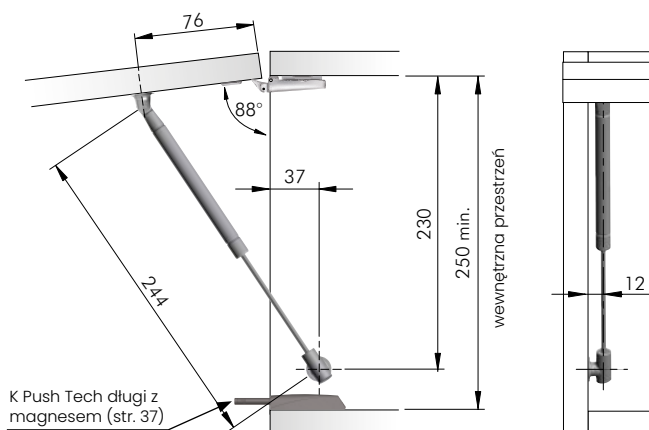
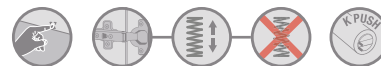
### K12 SYSTEM 244 mm



#### Front z uchwytem



#### Otwieranie bezuchwytowe

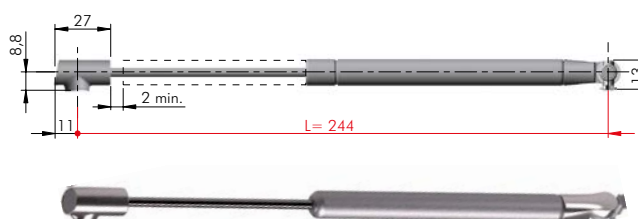


Powyższe wymiary nawierceń odnoszą się do korpusów szafek ze standardowymi zawiasami ze sprężyną lub bez sprężyny i standardowym prowadnikiem 0 mm. Dane kąta otwarcia mają jedynie charakter orientacyjny i są zależne od rodzaju zawiasów oraz ich regulacji.

**K12 SYSTEM 244 mm** = 25 sztuk w opakowaniu, sprzedawane na sztuki w zestawie.

C010001530	Zestaw 1 K12 System 244 mm do podnoszenia klap	<b>50 N</b>
C010001531	Zestaw 1 K12 System 244 mm do podnoszenia klap	<b>80 N</b>
C010001532	Zestaw 1 K12 System 244 mm do podnoszenia klap	<b>100 N</b>
C010001533	Zestaw 1 K12 System 244 mm do podnoszenia klap	<b>120 N</b>
C010001534	Zestaw 1 K12 System 244 mm do podnoszenia klap	<b>140 N</b>
C010001436	Zestaw 1 K12 System 244 mm do podnoszenia klap	<b>160 N</b>
C010001437	Zestaw 1 K12 System 244 mm do podnoszenia klap	<b>180 N</b>

Każdy zestaw zawiera elementy mocujące.



# K12 SYSTEM

## DO PODNOSZENIA KLAP

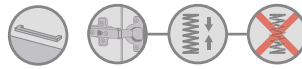
PODNOŚNIKI

### K12 SYSTEM 355 mm

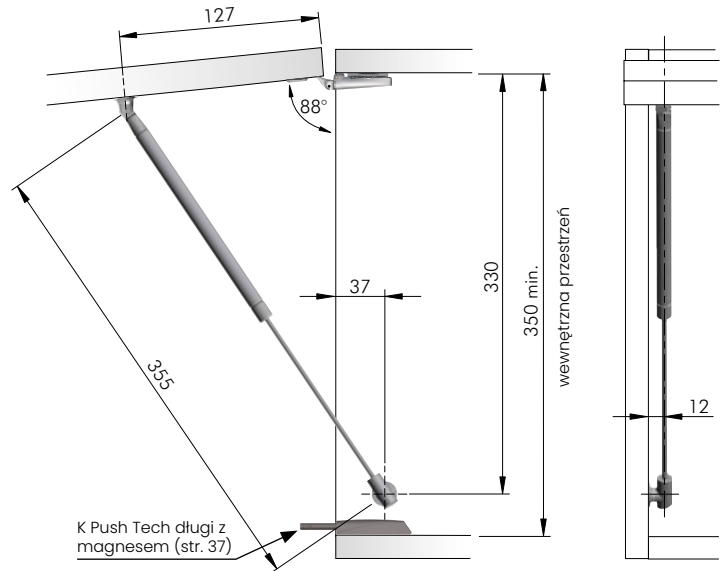
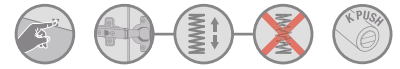


Powyższe wymiary nawierceń odnoszą się do korpusów szafek ze standardowymi zawiasami ze sprężyną lub bez sprężyny i standardowym prowadnikiem 0 mm. Dane kąta otwarcia mają jedynie charakter orientacyjny i są zależne od rodzaju zawiasów oraz ich regulacji.

### Front z uchwytem



### Otwieranie bezuchwytowe

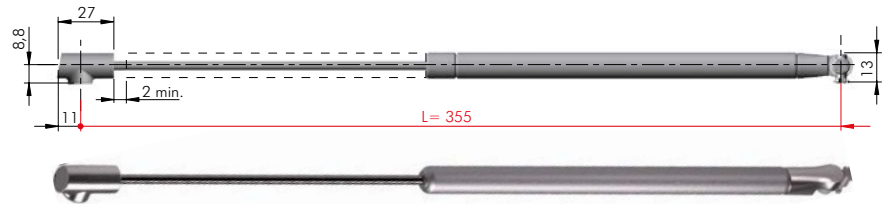


**K12 SYSTEM 355 mm** = 25 sztuk w opakowaniu, sprzedawane na sztuki w zestawie.

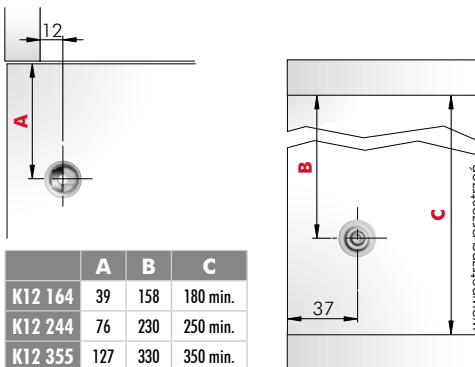
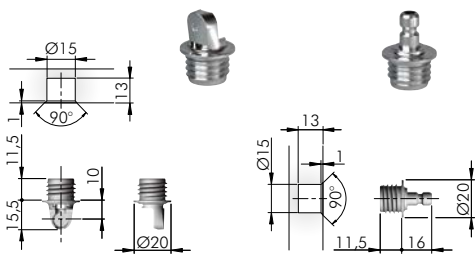
**C010001439** Zestaw 1 K12 System 355 mm do podnoszenia klap **60 N**  
**C010001440** Zestaw 1 K12 System 355 mm do podnoszenia klap **90 N**

**C010001441** Zestaw 1 K12 System 355 mm do podnoszenia klap **110 N**

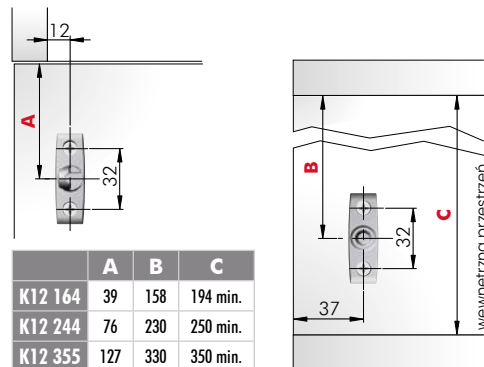
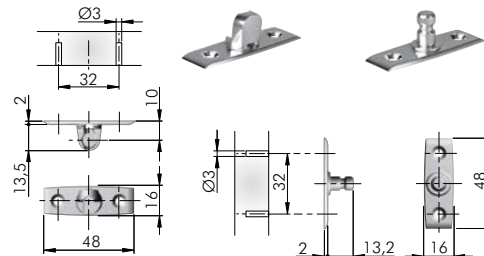
Każdy zestaw zawiera elementy mocujące.



### WSPORNIK Ø15 (na zamówienie)



### WSPORNIK POD WKRĘT (w zestawie)



### ADAPTER DO WĄSKIEJ RAMKI ALUMINIOWEJ (20 mm) Z KORPUSEM O GRUBOŚCI 16 mm

**C010001605**

Zestaw 1 adapter do ramek aluminiowych.

= Sprzedawane na sztuki.



### ADAPTER DO WĄSKIEJ RAMKI ALUMINIOWEJ (20 mm) Z KORPUSEM O GRUBOŚCI 18 mm

**C010001606**

Zestaw 1 adapter do ramek aluminiowych.

= Sprzedawane na sztuki.





# KIMANA

## DO OPUSZCZANIA KLAP

ZAWIAS

Kimana - nowy zawias zaprojektowany przez firmę ITALIANA FERRAMENTA do frontów barkowych lub uchylnych. Unikalny sposób pracy zawiasu umożliwia otwarcie frontu nawet, gdy dno szafki znajduje się na tym samym poziomie co blat.

Niewielkie wymiary (otwór  $\varnothing$  26 w dnie szafki i froncie) oraz minimalistyczny i elegancki wygląd tworzą funkcjonalny, jedyny w swoim rodzaju zawias.

Regulacja zawiasu ukryta pod zaślepką, możliwa za pomocą wkrętaka PZ2.

Wkręty montowane są pod kątem prostym, dzięki czemu możliwy jest montaż do ramek aluminiowych.

Zawias Kimana jest rozwiązaniem, które zapewnia idealny ruch i ustawienie frontu szafki przy różnych kombinacjach grubości frontu i korpusu.

Stop cynku, stal.

**OPATENTOWANE  
WZÓR ZASTRZEŻONY**



Więcej informacji:

[www.italianaferramenta.it](http://www.italianaferramenta.it)

► PRODUCTS ► HINGES ► KIMANA



*Otwieramy nowy wymiar.*



## ZAWIASY KIMANA




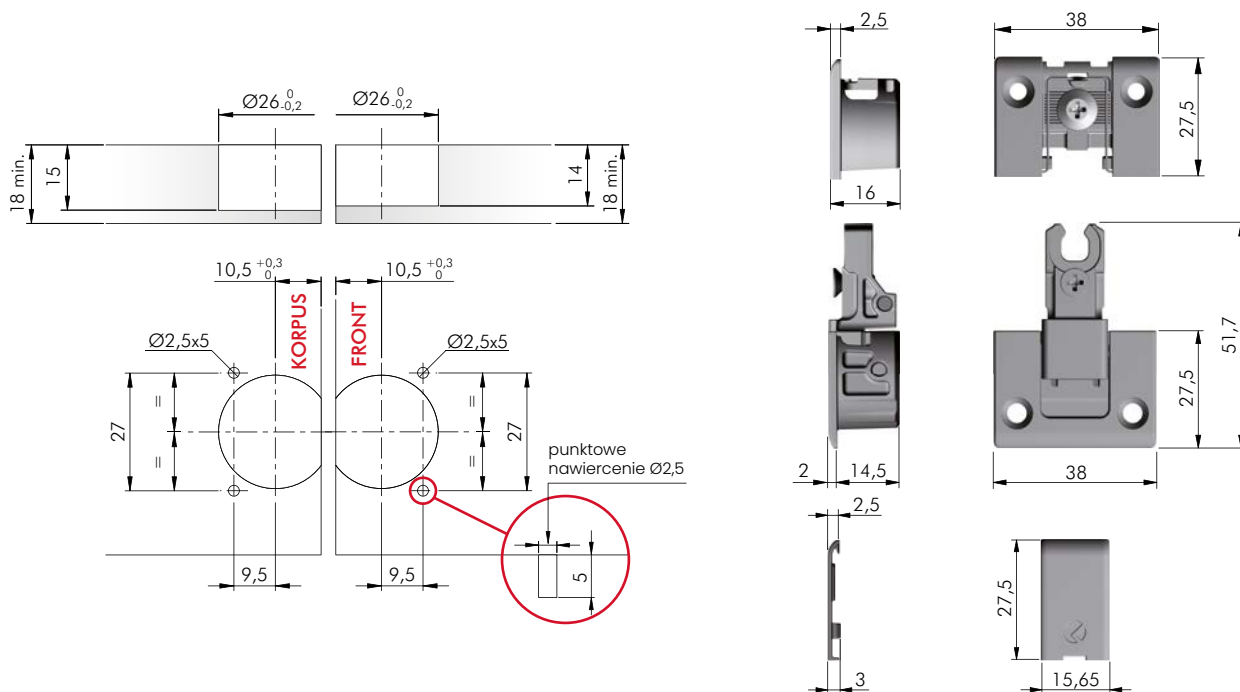
**C010001259** Zestaw KIMANA, nikiel.

**C010001973** Zestaw KIMANA, grafit.

**C010001972** Zestaw KIMANA, czarny nikiel.

- Zestaw zawiera wkręty do montażu oraz instrukcję.
- Adaptery do zawiasów KIMANA nie wchodzą w skład zestawu.

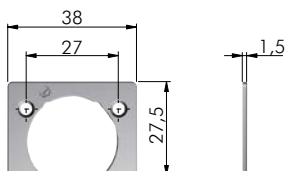
 100 szt. w opakowaniu, sprzedawane na sztuki w zestawie



## ADAPTERY KIMANA

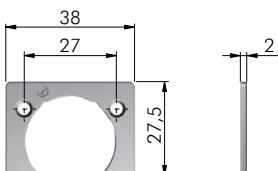
### ADAPTER KIMANA 1,5 mm

**40115320YA** Adapter do zawiasów KIMANA o grubości 1,5 mm.



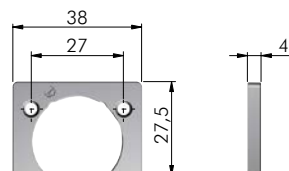
### ADAPTER KIMANA 2 mm

**40115340YA** Adapter do zawiasów KIMANA o grubości 2 mm.



### ADAPTER KIMANA 4 mm

**40115400YA** Adapter do zawiasów KIMANA o grubości 4 mm.



Adaptery Kimana dostępne również w innych wykończeniach.

# KIMANA SKIN

ZAWIAS

Kimana Skin to nasz najnowszy i najbardziej ekskluzywny zawias do frontów barkowych i uchylnych.

Kimana Skin ma bardzo eleganckie kształty, meble z ich zastosowaniem wyróżniają się pod względem estetyki i funkcjonalności.

Kimana Skin idealnie łączy się z panelem frontu, stając się integralną częścią całej szafki.

Unikalna i opatentowana konstrukcja zawiasu poprawia estetykę, a także, dzięki wkrętom pod kątem prostym, ułatwia montaż w panelu.

Kimana Skin ma w 3 niezależne regulacje, które zapewniają proste wyrównanie drzwi w głąb, w poziomie i w pionie.

Wszystkie śruby są ukryte pod eleganckimi zaślepkami, dostępnymi w różnych kolorach pasujących do wykończenia panelu.

Ekskluzywna kinematyka mechanizmu gwarantuje otwieranie frontu nawet, gdy dno szafki znajduje się na tym samym poziomie, co blat.

Kimana Skin posiada szeroką gamę adapterów do kompensacji różnych grubości frontu i gwarantuje co najmniej 40.000 cykli otwarcia klapy

Kimana Skin to funkcjonalny i nowoczesny detal do frontów uchylnych i barkowych.

Kimana Skin jest dostępna w kilku wykończeniach: nikiel, czarny nikiel, grafit i szary.

Inne kolory dostępne na zamówienie.



Więcej informacji:  
[www.italianaferramenta.it](http://www.italianaferramenta.it)

► PRODUCTS ► HINGES ► KIMANA SKIN





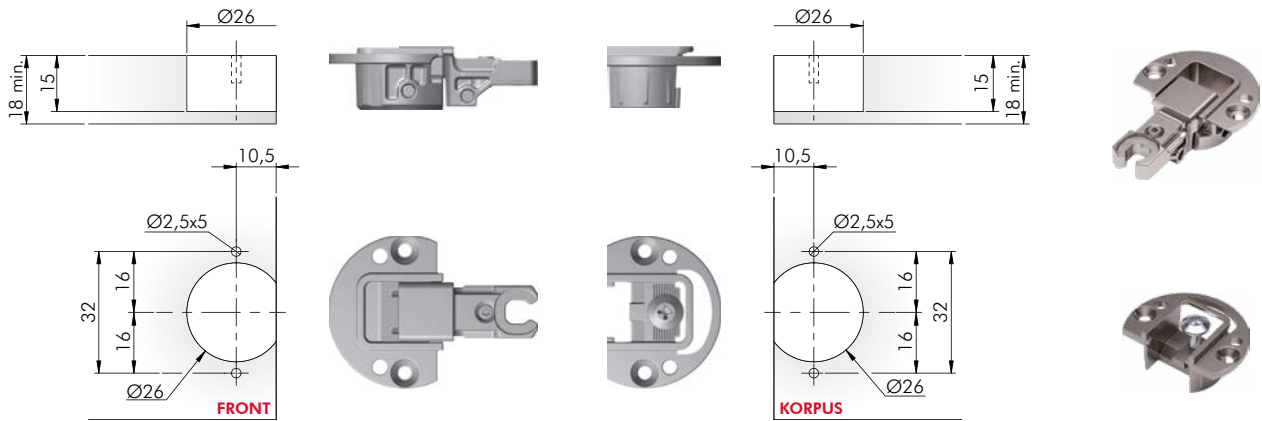
## ZAWIASY KIMANA SKIN



C010002584 Zestaw KIMANA SKIN, czarny nikiel

C010002583 Zestaw KIMANA SKIN, nikiel

### KIMANA SKIN



### ZASŁEPKI KIMANA SKIN H2

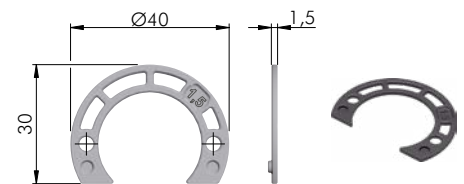
40130240EE KIMANA SKIN, część do frontów, grafit H2  
40130240EW KIMANA SKIN, część do frontów, szary H2

40130440EE KIMANA SKIN, część do korpusu, grafit H2  
40130440EW KIMANA SKIN, część do korpusu, szary H2



### ADAPTER KIMANA SKIN 1,5 mm

40130620EE Adapter plastikowy KIMANA SKIN 1,5 mm, grafit



### KORPUS SZAFKI 18-19 mm - GRUBOŚĆ FRONTU 18-19 mm

Zasłepka H 2 mm część do korpusu  
Kod 40130440EE/EW

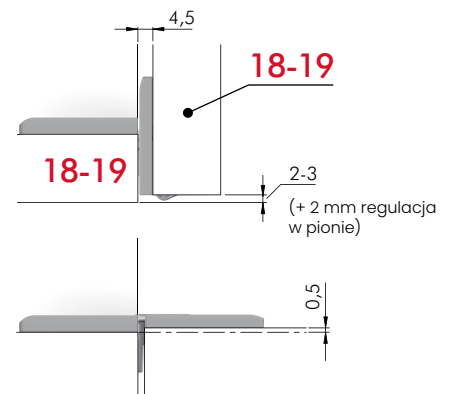
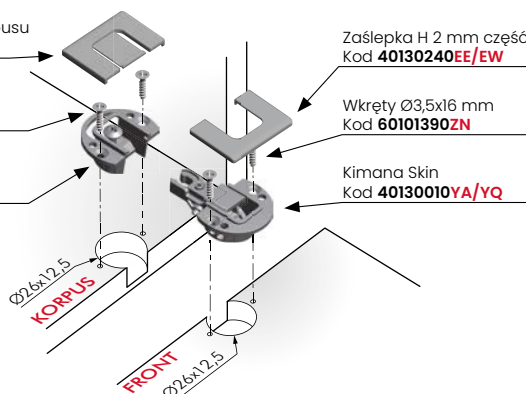
Wkręty Ø3,5x18 mm  
Kod 60101400ZN

Kimana Skin  
Kod 40130000YA/YQ

Zasłepka H 2 mm część do frontu  
Kod 40130240EE/EW

Wkręty Ø3,5x16 mm  
Kod 60101390ZN

Kimana Skin  
Kod 40130010YA/YQ



# K PUSH TECH

SYSTEMY BEZUCHWYTOWE

K PUSH TECH to w pełni odnowiony i rozszerzony program automatycznego i bezuchwytego systemu otwierania szafek.

Specjalny wewnętrzny mechanizm zapewnia bardzo cichą i trwałą pracę systemu, dostosowany do szerokiej gamy dostępnych frontów.

K PUSH TECH dostępny jest w wersji z odbojnikiem do szafek ze standardowymi zawiasami sprężynowymi oraz z magnesem do szafek z zawiasami bez sprężyny lub z odwrotną sprężyną. Wprowadzona została nowa estetyka odbojników i jeszcze szersza gama płytek w wersji z magnesem.

Świeży i jeszcze bardziej urzekający design, rozszerzony program siły sprężyn, gwarantujący prawidłowe funkcjonowanie nawet dużych i ciężkich frontów oraz trzy długości: krótka - 14,5 mm, średnia - 20 mm, długa - 37 mm.

Te same parametry odnoszą się do K PUSH TECH montowanego w korpusie szafki i K PUSH TECH z użyciem adaptera.

Wersja z adapterem zawiera: system K PUSH TECH, płytkę oraz adapter. Nowy adapter umożliwia wcześniejszą instalację K PUSH TECH z płytką z boku szafki i pozostawienie systemu nieaktywnego na czas dalszego montażu szafki lub transportu.

Jeden adapter do obydwu wersji K Push Tech krótkiej i średniej, ogranicza ilość magazynowanych elementów.

Szeroka gama kolorów: biały, szary, antracyt.

## OPATENTOWANE WZÓR ZASTRZEŻONY



Więcej informacji:  
[www.italianaferramenta.it](http://www.italianaferramenta.it)

► PRODUCTS ► PUSH & MAG. CATCHES ► K PUSH TECH



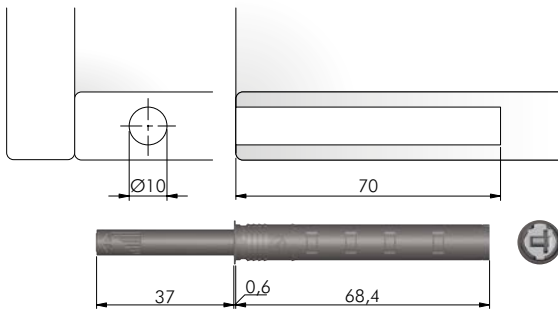
*Dotyk stylu.*





# K PUSH TECH

## DŁUGI



### K PUSH TECH WPUSZCZANY DŁUGI Z ODBOJNIKIEM

#### K PUSH TECH W ZESTAWACH

= 100 kompletów, sprzedawane w kompletach

standardowa sprężyna

- C010001461 1 zestaw K PUSH TECH wpuszczany, długi z odbojnikiem, biały.
- C010001583 1 zestaw K PUSH TECH wpuszczany, długi z odbojnikiem, szary.
- C010001462 1 zestaw K PUSH TECH wpuszczany, długi z odbojnikiem, antracyt.

#### MOCNA SPRĘŻYNA

- C010001469 1 zestaw K PUSH TECH wpuszczany, długi z odbojnikiem, **MOCNY**, biały.
- C010001586 1 zestaw K PUSH TECH wpuszczany, długi z odbojnikiem, **MOCNY**, szary.
- C010001470 1 zestaw K PUSH TECH wpuszczany, długi z odbojnikiem, **MOCNY**, antracyt.

#### POJEDYNCZE ELEMENTY

= 500 szt.

- K Push Tech
- 57008040AB
- 57008040IJ
- 57008040EE

- K Push Tech
- 57008080AB
- 57008080IJ
- 57008080EE



### K PUSH TECH WPUSZCZANY DŁUGI Z MAGNESEM

#### K PUSH TECH W ZESTAWACH

= 100 kompletów, sprzedawane w kompletach

standardowa sprężyna

- C010001467 1 zestaw K PUSH TECH wpuszczany, długi z magnesem, biały.
- C010001585 1 zestaw K PUSH TECH wpuszczany, długi z magnesem, szary.
- C010001468 1 zestaw K PUSH TECH wpuszczany, długi z magnesem, antracyt.

#### MOCNA SPRĘŻYNA

- C010001463 1 zestaw K PUSH TECH wpuszczany, długi z magnesem, **MOCNY**, biały.
- C010001584 1 zestaw K PUSH TECH wpuszczany, długi z magnesem, **MOCNY**, szary.
- C010001464 1 zestaw K PUSH TECH wpuszczany, długi z magnesem, **MOCNY**, antracyt.

#### POJEDYNCZE ELEMENTY

= 500 szt.

- K Push Tech
- 57008020AB
- 57008020IJ
- 57008020EE

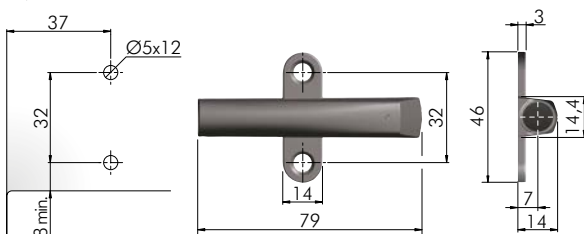
- K Push Tech
- 57008060AB
- 57008060IJ
- 57008060EE



### ADAPTER KRZYŻAKOWY DO DŁUGIEGO K PUSH TECH

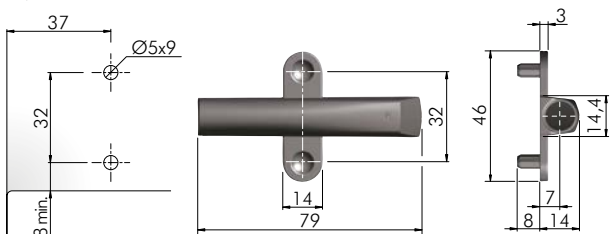
- 57010080AB Adapter krzyżakowy pod wkręt, biały.
- 57010080IJ Adapter krzyżakowy pod wkręt, szary.
- 57010080EE Adapter krzyżakowy pod wkręt, antracyt.

= 100 szt., sprzedawane na sztuki.



- 57010100AB Adapter krzyżakowy na wcisk, biały.
- 57010100IJ Adapter krzyżakowy na wcisk, szary.
- 57010100EE Adapter krzyżakowy na wcisk, antracyt.

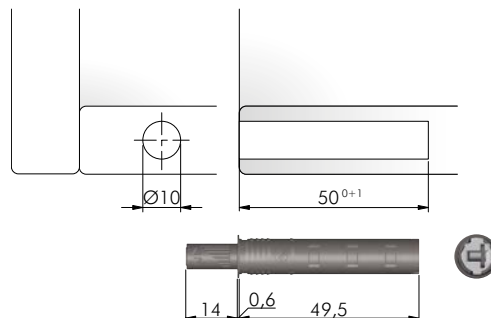
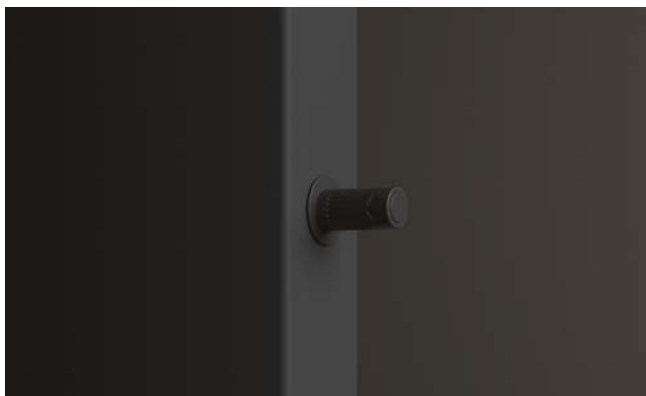
= 100 szt., sprzedawane na sztuki.



# K PUSH TECH


KRÓTKI

SYSTEMY BEZUCHWYTOWE




## K PUSH TECH WPUSZCZANY KRÓTKI Z ODBOJNIKIEM

### K PUSH TECH W ZESTAWACH

 = 100 kompletów, sprzedawane w kompletach

- C010001459** 1 zestaw K PUSH TECH wpuszczany, krótki z odbojnikiem, biały.
- C010001535** 1 zestaw K PUSH TECH wpuszczany, krótki z odbojnikiem, szary.
- C010001460** 1 zestaw K PUSH TECH wpuszczany, krótki z odbojnikiem, antracyt.

### POJEDYNCZE ELEMENTY

 = 500 szt.

K Push Tech

- 57002040AB**
- 57002040IJ**
- 57002040EE**




## K PUSH TECH WPUSZCZANY KRÓTKI Z MAGNESEM

### K PUSH TECH W ZESTAWACH

 = 100 kompletów, sprzedawane w kompletach

- C010001465** 1 zestaw K PUSH TECH wpuszczany, krótki z magnesem, biały.
- C010001536** 1 zestaw K PUSH TECH wpuszczany, krótki z magnesem, szary.
- C010001466** 1 zestaw K PUSH TECH wpuszczany, krótki z magnesem, antracyt.

### POJEDYNCZE ELEMENTY

 = 500 szt.

K Push Tech

- 57002020AB**
- 57002020IJ**
- 57002020EE**



## PLYTKI DO DRZWI

Pozostałe opcje dostępne na: [www.italianaferramenta.it/en/catalog/door-plates-905](http://www.italianaferramenta.it/en/catalog/door-plates-905)

**55006200YA** Samoprzylepna płytka do drzwi.



**55006100YA** Płytką z wkrętem.



**55006120YA** Płytką 20x20 mm.  
**60201140YA** Wkręt nikiel.



**55006210YA** Płytką 20x20 mm z taśmą samoprzylepną.  
**60201140YA** Wkręt nikiel.



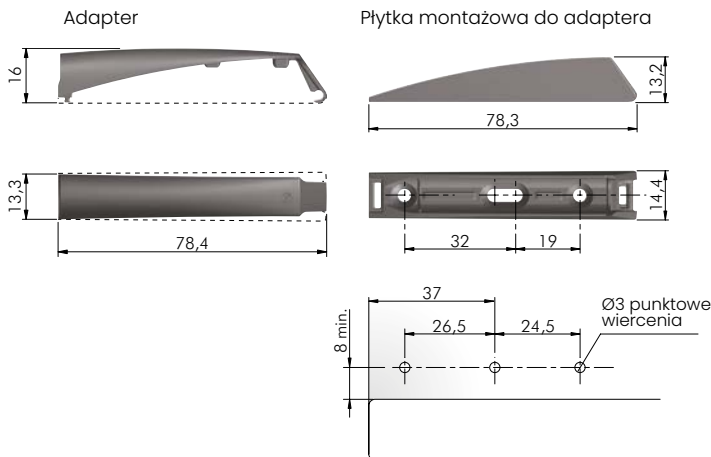
**K PUSH TECH / K LOCK**  
**SZABLON (GRUB. 16/18 mm)**

**YOJG0110RO**



# K PUSH TECH

## DŁUGI



### K PUSH TECH Z ADAPTEREM DŁUGI Z ODBOJNIKIEM



#### K PUSH TECH W ZESTAWACH

= 100 kompletów, sprzedawane w kompletach

standardowa sprężyna

- C010001449 1 zestaw K PUSH TECH z adapterem, długi z odbojnikiem, biały.
- C010001601 1 zestaw K PUSH TECH z adapterem, długi z odbojnikiem, szary.
- C010001450 1 zestaw K PUSH TECH z adapterem, długi z odbojnikiem, antracyt.

#### MOCNA SPRĘŻYNA

- C010001451 1 zestaw K PUSH TECH z adapterem, długi z odbojnikiem, **MOCNY**, biały.
- C010001602 1 zestaw K PUSH TECH z adapterem, długi z odbojnikiem, **MOCNY**, szary.
- C010001452 1 zestaw K PUSH TECH z adapterem, długi z odbojnikiem, **MOCNY**, antracyt.

#### POJEDYNCZE ELEMENTY

= 500 szt.

K Push Tech	Adapter	Płytki montażowa do adaptera
57008040AB	57025020AB	57025040AB
57008040IJ	57025020IJ	57025040IJ
57008040EE	57025020EE	57025040EE

K Push Tech	Adapter	Płytki montażowa do adaptera
57008080AB	57025020AB	57025040AB
57008080IJ	57025020IJ	57025040IJ
57008080EE	57025020EE	57025040EE

### K PUSH TECH Z ADAPTEREM DŁUGI Z MAGNESEM



#### K PUSH TECH W ZESTAWACH

= 100 kompletów, sprzedawane w kompletach

standardowa sprężyna

- C010001455 1 zestaw K PUSH TECH z adapterem, długi z magnesem, biały.
- C010001603 1 zestaw K PUSH TECH z adapterem, długi z magnesem, szary.
- C010001456 1 zestaw K PUSH TECH z adapterem, długi z magnesem, antracyt.

#### MOCNA SPRĘŻYNA

- C010001457 1 zestaw K PUSH TECH z adapterem, długi z magnesem, **MOCNY**, biały.
- C010001604 1 zestaw K PUSH TECH z adapterem, długi z magnesem, **MOCNY**, szary.
- C010001458 1 zestaw K PUSH TECH z adapterem, długi z magnesem, **MOCNY**, antracyt.

#### POJEDYNCZE ELEMENTY

= 500 szt.

K Push Tech	Adapter	Płytki montażowa do adaptera
57008020AB	57025020AB	57025040AB
57008020IJ	57025020IJ	57025040IJ
57008020EE	57025020EE	57025040EE

K Push Tech	Adapter	Płytki montażowa do adaptera
57008060AB	57025020AB	57025040AB
57008060IJ	57025020IJ	57025040IJ
57008060EE	57025020EE	57025040EE



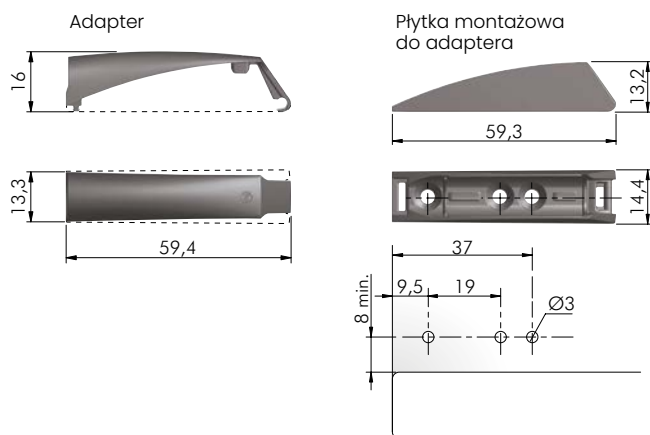
**K PUSH TECH / K LOCK  
SZABLON (GRUB. 16/18 mm)**

Y0JG0110R0



# K PUSH TECH

## KRÓTKI



### K PUSH TECH Z ADAPTEREM KRÓTKI Z ODBOJNIKIEM



### K PUSH TECH W ZESTAWACH

= 100 kompletów, sprzedawane w kompletach

- C010001447 1 zestaw K PUSH TECH z adapterem, krótki z odbojnikiem, biały.
- C010001587 1 zestaw K PUSH TECH z adapterem, krótki z odbojnikiem, szary.
- C010001448 1 zestaw K PUSH TECH z adapterem, krótki z odbojnikiem, antracyt.

### POJEDYNCZE ELEMENTY

= 500 szt.

K Push Tech	Adapter	Płytki montażowa do adaptera
57002040AB	57015020AB	57015040AB
57002040IJ	57015020IJ	57015040IJ
57002040EE	57015020EE	57015040EE

### K PUSH TECH Z ADAPTEREM KRÓTKI Z MAGNESEM



### K PUSH TECH W ZESTAWACH

= 100 kompletów, sprzedawane w kompletach

- C010001453 1 zestaw K PUSH TECH z adapterem, krótki z magnesem, biały.
- C010001588 1 zestaw K PUSH TECH z adapterem, krótki z magnesem, szary.
- C010001454 1 zestaw K PUSH TECH z adapterem, krótki z magnesem, antracyt.

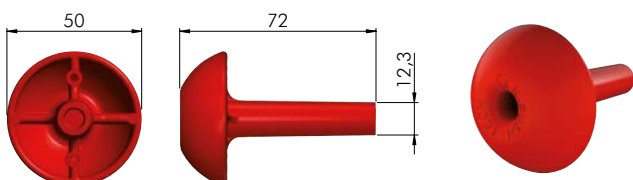
### POJEDYNCZE ELEMENTY

= 500 szt.

K Push Tech	Adapter	Płytki montażowa do adaptera
57002020AB	57015020AB	57015040AB
57002020IJ	57015020IJ	57015040IJ
57002020EE	57015020EE	57015040EE

### NARZĘDZIE DO MONTAŻU K PUSH TECH

57112000R0 Narzędzie do montażu K push Tech.



K PUSH TECH / K LOCK  
SZABLON (GRUB. 16/18 mm)

Y0JG0110R0



Nowy system magnesów do drzwi.

Odpowiedni do zawiasów bez sprężyny oraz płaskich zawiasów.

Dostępny w dwóch wersjach:

- wpuszczany, montowany w korpusie, otwór  $\varnothing$  10 mm;
- z adapterem, przykręcany do korpusu wkrętami.

Regulacja szczeliny między frontem i korpusem w ruchomej części magnesu przy pomocy płaskiego śrubokręta.

Dostępne płytki do drzwi:

- wpuszczana  $\varnothing$  3,5,8 mm;
- z wkrętem  $\varnothing$  3,5 mm;
- samoprzylepna  $\varnothing$  18 x 13 x 0,7 mm;
- regulowana;
- do giętych drzwi.

Tworzywo i stal.

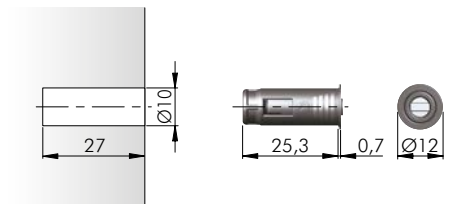


Więcej informacji:  
[www.italianaferramenta.it](http://www.italianaferramenta.it)

► PRODUCTS ► PUSH & MAG. CATCHES ► K LOCK

## MAGNES K LOCK - WERSJA WPUSZCZANA = 100 szt.

- C010001446** Zestaw K Lock, biały.
- C010001247** Zestaw K Lock, szary.
- C010001634** Zestaw K Lock, antracyt.



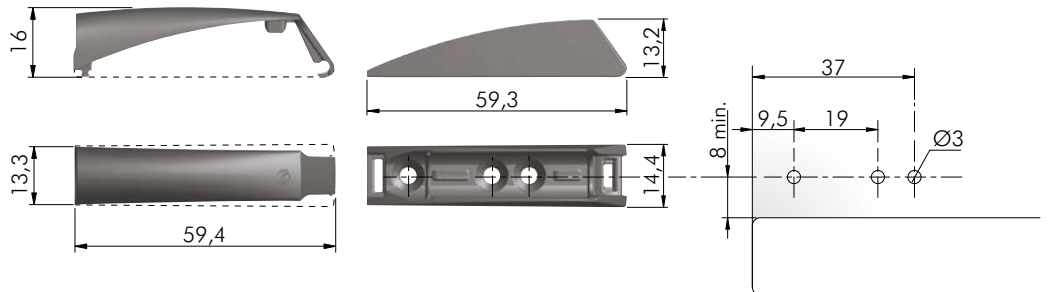
Zestaw zawiera instrukcję i płytkę do drzwi.

## MAGNES K LOCK - WERSJA Z ADAPTEREM = 100 szt.

- C010001610** Zestaw K Lock, biały.
- C010001609** Zestaw K Lock, szary.
- C010001607** Zestaw K Lock, antracyt.



Zestaw zawiera wkręty do mocowania i instrukcję montażu.



## PŁYTKI DO DRZWI

- 55006200YA** Samoprzylepna płytka do drzwi.



- 55006100YA** Płytkę z wkrętem.



- 55006120YA** Płytkę 20x20 mm.
- 60201140YA** Wkręt nikiel.



- 55006210YA** Płytkę 20x20 mm z taśmą samoprzylepną.
- 60201140YA** Wkręt nikiel.



Pozostałe opcje dostępne na: [www.italianaferramenta.it/en/catalog/door-plates-905](http://www.italianaferramenta.it/en/catalog/door-plates-905)

## K PUSH TECH / K LOCK SZABLON (GRUB. 16/18 mm)

YOJG0110RO







# SALON



Kubic



Trik



Maori

# SYPIALNIA



Vis



Target J12



# MAORI

## PODPÓRKI DO PÓLEK

Innowacyjne rozwiązanie do montażu półek, gwarantujące bezpieczeństwo.

Odpowiednie do dużych i ciężkich mebli: szafy, biblioteki, meble modułowe do samodzielnego montażu.

Może być stosowane jako połączenie konstrukcyjne, w połączeniu z tylną ścianką tworzy stabilną konstrukcję.

Dostępne do płyt o grubości: 12, 16, 18, 25, 29 mm.

Składa się z dwóch elementów: jeden odlewany ze stopu cynku, przykręcany do boku korpusu, drugi plastikowy umieszczany w półce.

Montaż polega na wciśnięciu półki pionowo do bocznej mocowania, po zamontowaniu żaden element nie wystaje poza półkę, dzięki czemu uzyskujemy elegancki wygląd.

We wszystkich grubościach półek, oprócz gr. 12 mm, plastikowy wspornik powinien być przykręcony wkrętem z łbem stożkowym o grubości 3 mm.

Boczny wspornik dostępny w wersji:

- zwykłej z otworem pod wkręt z łbem stożkowym lub śrubą M4 z kołkiem rozporowym
- z preinstalowanym kołkiem rozporowym ze śrubą, który umożliwia demontaż półki bez zniszczenia otworu (nie dotyczy półki o grubości 12 mm).

Zgodne z Europejską Normą UNI EN 14749/05.



Więcej informacji:

[www.italianaferramenta.it](http://www.italianaferramenta.it)

► PRODUCTS ► SHELF SUPPORTS ► MAORI

*Sita piękna.*







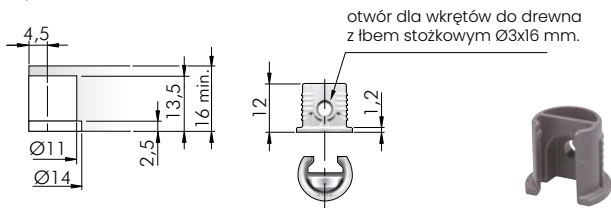
WERSJA WPUSZCZANA

WERSJA NAKŁADANA

### MAORI DO PÓŁEK O GRUBOŚCI MINIMUM 16 mm

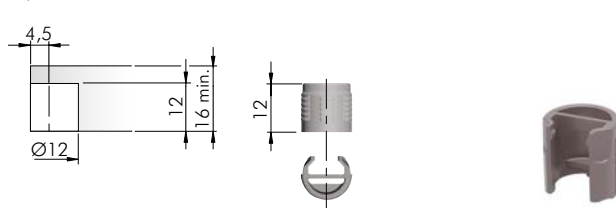
**C010001487** Zestaw MAORI wpuszczane do półek o grubości minimum 16mm (część z tworzywa).

= 100 szt.



**C010002727** Zestaw MAORI nakładane do półek o grubości minimum 16mm (część z tworzywa).

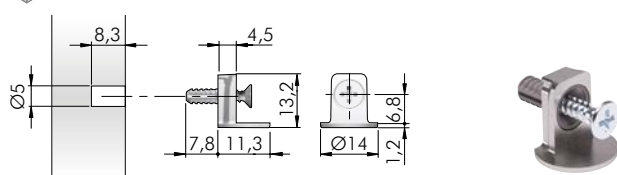
= 100 szt.



### BOCZNE MOCOWANIE Z PREINSTALOWANYM KOŁKIEM ROZPOROWYM

**C010001488** Zestaw boczne mocowanie z preinstalowanym kołkiem rozporowym.

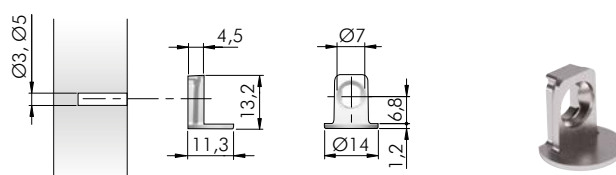
= 100 szt.



### BOCZNE MOCOWANIE POD WKRĘTĄ

**C010001489** Zestaw boczne mocowanie pod wkrętą.

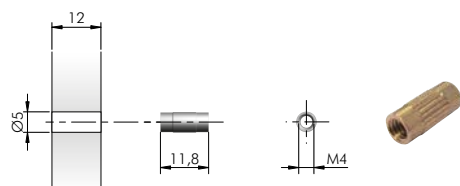
= 100 szt.



### NAKRĘTKA

= sprzedawane na sztuki

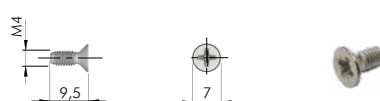
**Z0801000HL** Nakrętka M4 Ø5 L=11,8 mm, mosiądz.



### WKRĘT

= sprzedawane na sztuki

**11750010ZN** Wkręt M4x9,5 mm, ocynkowany.

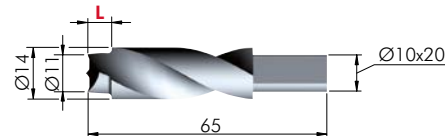


### WIERTŁO MAORI

(nie szczyrbi melaminę)

**1175201000** Wiertło do MAORI 12 min., L=7 mm

**1175202000** Wiertło do MAORI 16 min., L=11 mm



# TRIK

## PODPÓRKI DO PÓLEK

TRIK to w pełni niewidoczna podpórka do półek.

Z funkcjonalnego punktu widzenia podpórka TRIK ułatwia i przyspiesza montaż mebla i nadaje się do półek lub przegród o grubości powyżej 12 mm.

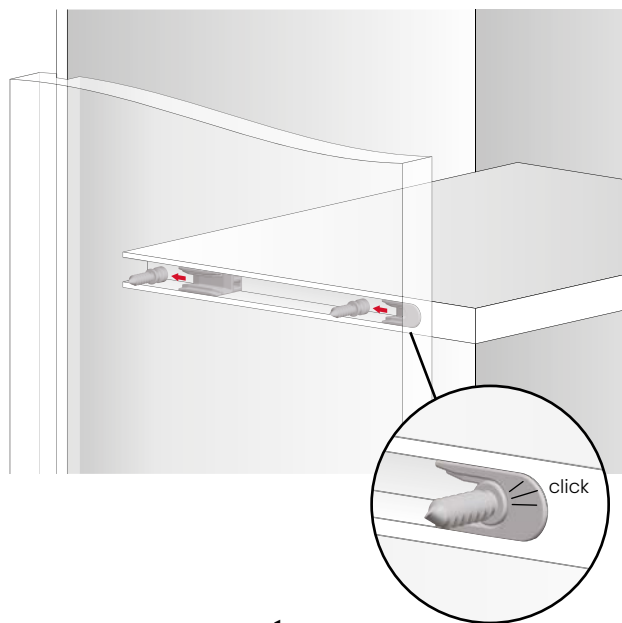
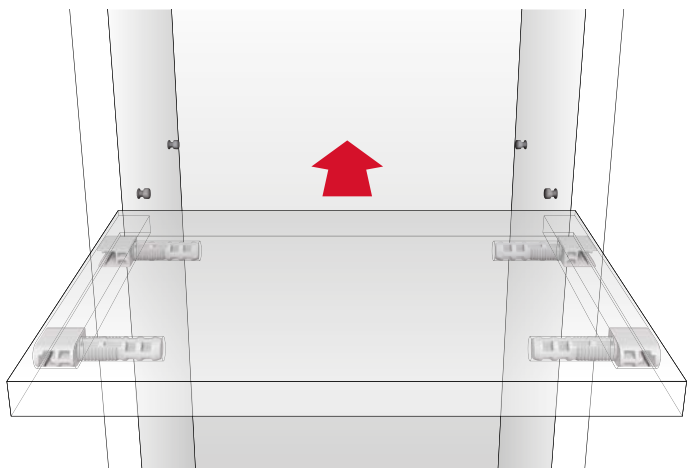
Przed montażem podpórki TRIK frezowany jest w półce rowek wpustowy, następnie należy umieścić w bokach korpusu metalowe kołki, które działają jak prowadnica podczas wkładania półki, blokując ją w końcowej pozycji.

TRIK dostępny jest w dwóch wersjach, TRIK 8 i TRIK 12, odpowiednio dla półek o grubości min. 12 mm i 16 mm min.

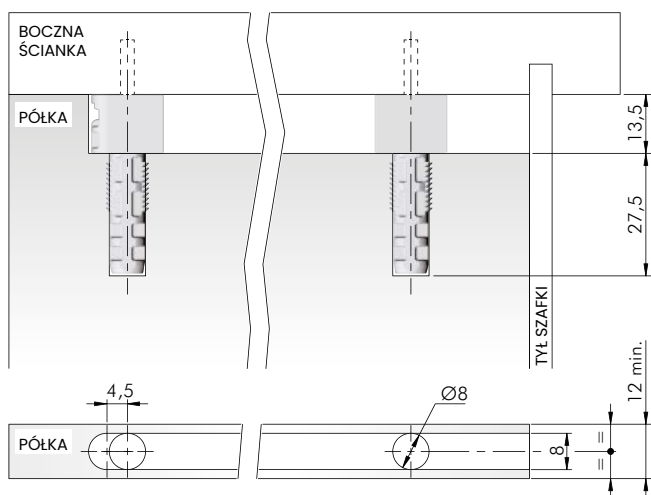
Przewidziana jest również konfiguracja montażu TRIK dla konstrukcji otwartych.

### OSTRZEŻENIE

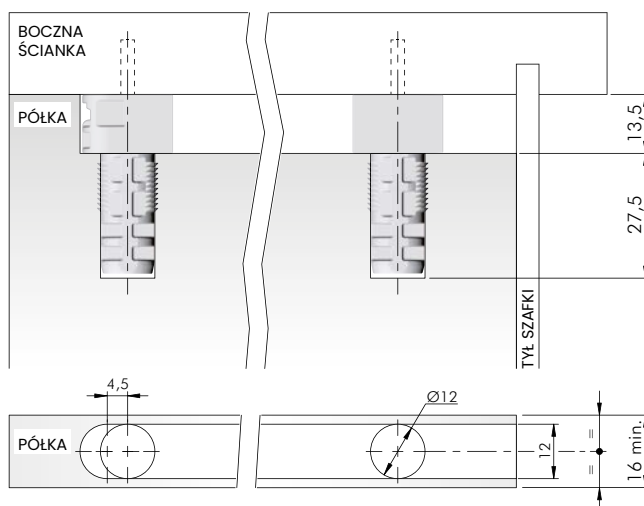
Podpórka TRIK nie może być sprzedawana w następujących krajach: Austria, Niemcy, Francja, Hiszpania i Wielka Brytania.



### TRIK 8 PLAN NAWIERCEŃ



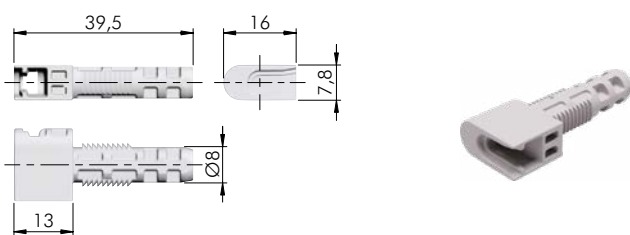
### TRIK 12 PLAN NAWIERCEŃ



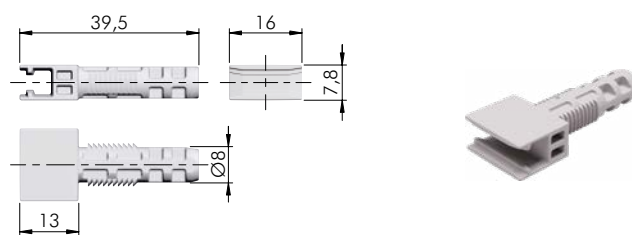


### TRIK 8 = sprzedawane na sztuki

**12501010IJ** Podpórka do półek Trik 8, plastikowa część z blokadą, szary

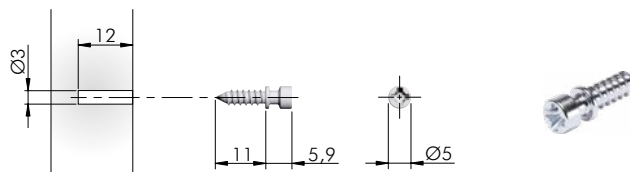


**12501020IJ** Podpórka do półek Trik 8, plastikowa część przelotowa, szary



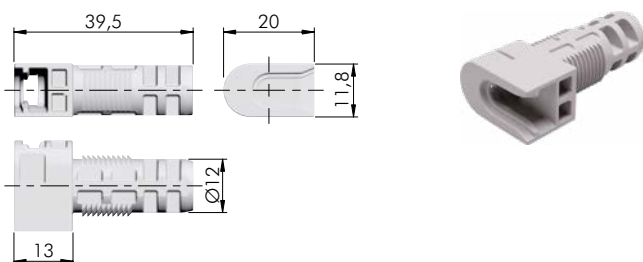
### WKRĘTY DO TRIK 8 = sprzedawane na sztuki

**12503010ZN** Wkręt do Trik 8 Ø3,5x16,9 (L11), ocynkowany

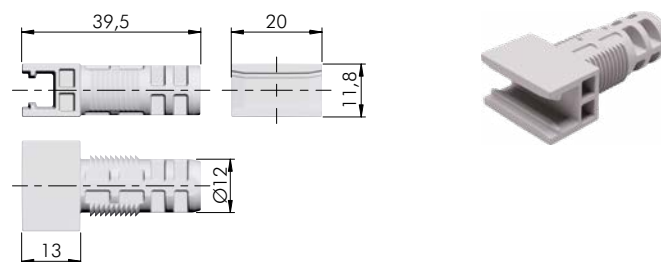


### TRIK 12 = sprzedawane na sztuki

**12502010IJ** Podpórka do półek Trik 12, plastikowa część z blokadą, szary

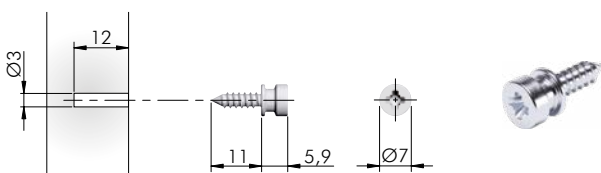


**12502020IJ** Podpórka do półek Trik 12, plastikowa część przelotowa, szary



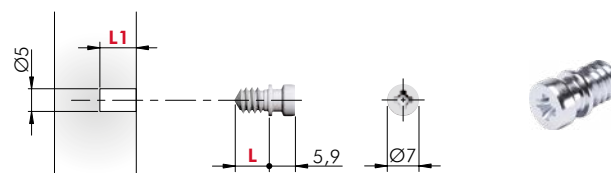
### WKRĘTY DO TRIK 12 = sprzedawane na sztuki

**12504010ZN** Wkręt do Trik 12 Ø3,5x16,9 (L11), ocynkowany



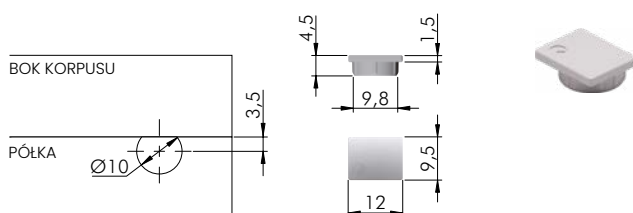
**12504020ZN** Wkręt Euro do Trik 12 Ø5,9x13,4 (L=7,5, L1=8) ocynkowany

**12504030ZN** Wkręt Euro do Trik 12 Ø5,9x16,9 (L=11, L1=12) ocynkowany



### ZASŁEPKI DO TRIK = sprzedawane na sztuki

**12505010IJ** Szara zaślepka do TRIK, struktura otwarta



# FLIPPER

Podpórka do półek o grubości minimum 12 mm. Umożliwia transport mebli bez demontażu półek, gwarantując bezpieczeństwo.

Składa się z dwóch odrębnych części: metalowego trzpienia montowanego w korpusie oraz plastikowego elementu montowanego w półce.

Montaż półki odbywa się poprzez wciśnięcie półki do momentu kliknięcia przy połączeniu z metalowym trzpieniem.

Trzpień dostępny w opcjach:

- Ø 3, 5 mm oraz Ø 5 mm ze specjalnym gwintem zabezpieczającym otwór przed zniszczeniem przy demontażu półki.

- Ø 3 mm z gwintem typu "spax" oraz Ø 5 mm z gwintem typu euro

- z gwintem M4 do kołków rozporowych.

Poprzez gwintowany trzpień uzyskujemy połączenie strukturalne.

Zgodnie z Europejską Normą UNI EN 14749/05.



Więcej informacji:

[www.italianaferramenta.it](http://www.italianaferramenta.it)

► PRODUCTS ► SHELF SUPPORTS ► FLIPPER

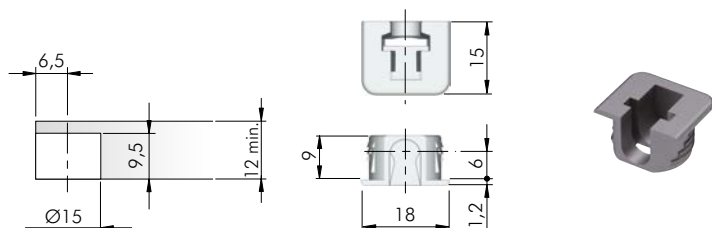
## FLIPPER DO PÓŁKI O GRUBOŚCI MINIMUM 12 mm

= 100 szt.

**C010001499** Zestaw FLIPPER do półki o grubości minimum 12 mm, aluminium.

**C010001500** Zestaw FLIPPER do półki o grubości minimum 12 mm, biały.

**C010001501** Zestaw FLIPPER do półki o grubości minimum 12 mm, brązowy.



## FLIPPER DO PÓŁKI O GRUBOŚCI MINIMUM 14 mm

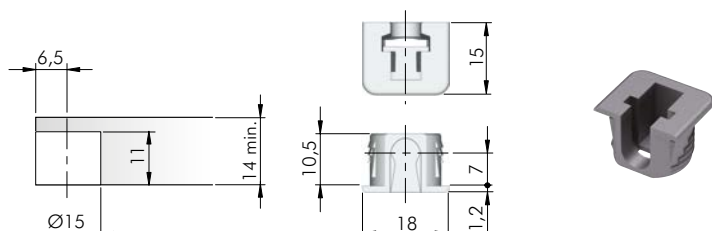
= 100 szt.

**C010001502** Zestaw FLIPPER do półki o grubości minimum 14 mm, przezroczysty.

**C010001503** Zestaw FLIPPER do półki o grubości minimum 14 mm, aluminium.

**C010001504** Zestaw FLIPPER do półki o grubości minimum 14 mm, biały.

**C010001505** Zestaw FLIPPER do półki o grubości minimum 14 mm, czarny.

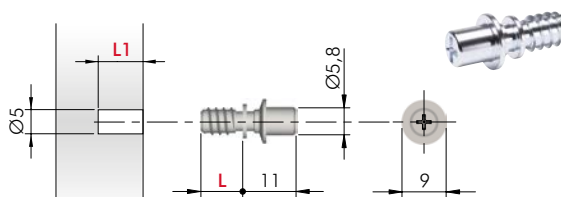


## TRZPIEŃ Z GWINTEM EURO Ø 5 mm

= 100 szt.

**C010001507** Zestaw trzpień z gwintem euro Ø 5 mm. L=8,8, L1=9,3.

**C010002217** Zestaw trzpień z gwintem euro Ø 5 mm L=7,5, L1=8.

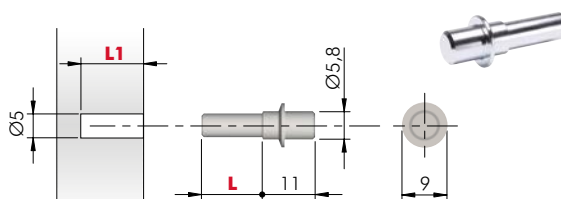


## TRZPIEŃ GŁADKI

= 100 szt.

**C010001608** Zestaw trzpień gładki L=8,5, L1=9.

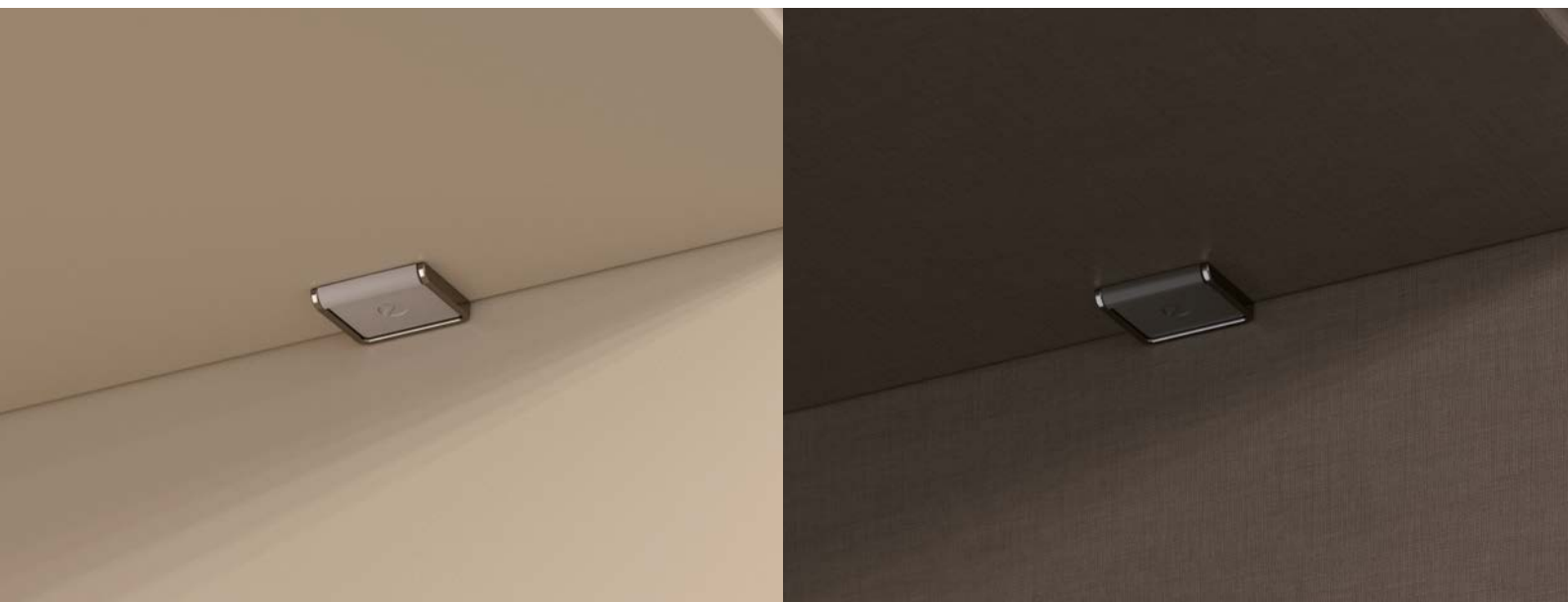
**C010001506** Zestaw trzpień gładki L=12,5, L1=13.



**SZABLON DO  
PODPÓREK**

YOJG0170R0




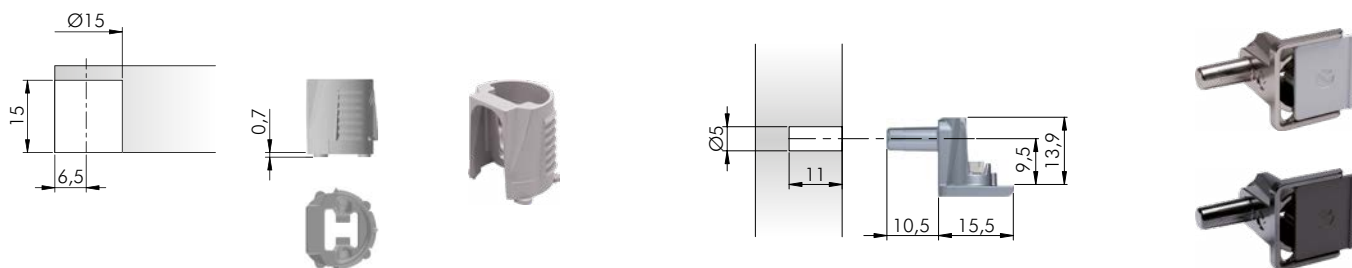


### KALIPSO Z TRZPIENIEM Ø5

**C010002672** Zestaw KALIPSO z trzpieniem Ø5 do półek o grub.18/19mm. nikiel/szary

**C010002723** Zestaw KALIPSO z trzpieniem Ø5 do półek o grub.18/19mm. czarny nikiel/antracyt


 = 100 szt.

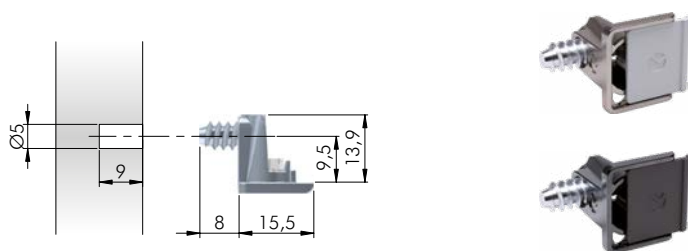


### KALIPSO Z PREINSTALOWANYM EURO WKRĘTEM (na zamówienie)

**13004020YA** KALIPSO z preinstalowanym euro wkrętem do półek o grub.18/19mm. nikiel/szary

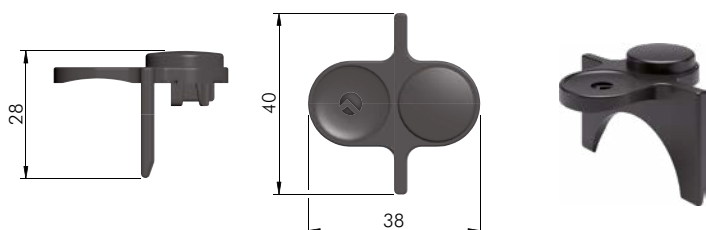
**13004020YQ** KALIPSO z preinstalowanym euro wkrętem do półek o grub.18/19mm. czarny nikiel/antracyt

 = 2000 szt.



Inne wersje dostępne na zamówienie.

**1308001000** Narzędzie do montażu Kalipso.



**SZABLON DO  
PODPÓREK**

Y0JG0170R0



Innowacyjne rozwiązanie do montażu i blokowania półek o grubości minimum 15 mm. Umożliwia transport mebli z zamontowanymi półkami gwarantując bezpieczeństwo.

Unico jest gotowe do montażu – po nałożeniu półki jest ona blokowana przez wmontowane prążkowane skrzydełko.

Odblokowanie i wyjęcie półki odbywa się ręcznie lub za pomocą wkrętaka poprzez przesunięcie plastikowego zacisku z powrotem.

Przed zmianą pozycji półki należy przesunąć plastikowy zacisk.

Dostępne z:

- trzpieniem gwintowanym  $\varnothing 3$  i  $\varnothing 5$  mm.
- trzpieniem  $\varnothing 3$  i  $\varnothing 5$  mm, umożliwiającym demontaż bez zniszczenia otworu.

Zgodne z Europejską Normą: UNI EN 14749/05.

### OPATENTOWANE



Więcej informacji:

[www.italianaferramenta.it](http://www.italianaferramenta.it)

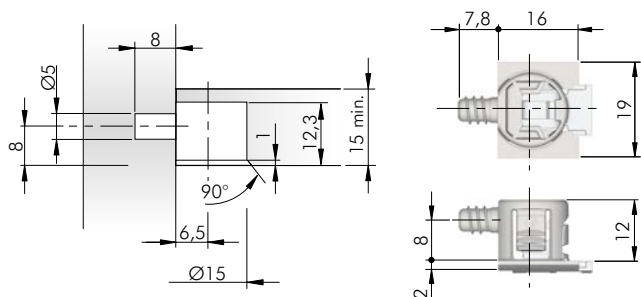
► PRODUCTS ► SHELF SUPPORTS ► UNICO



### UNICO TRZPIEŃ Z GWINTEM EURO $\varnothing 5$ mm

**C010001498** UNICO trzpień z gwintem euro  $\varnothing 5$  mm, nikiel i jasnoszary plastik.

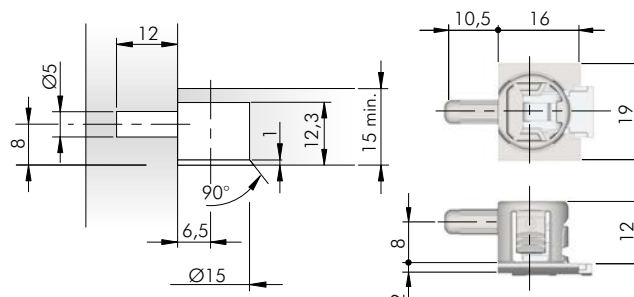
= 100 szt.



### UNICO Z TRZPIENIEM GŁADKIM $\varnothing 5$ mm

**C010001497** UNICO z trzpieniem gładkim  $\varnothing 5$  mm, nikiel i jasnoszary plastik.

= 100 szt.



**SZABLON DO  
PODPÓREK**

**YOJG0170RO**





KINTAI to nowa podpórka do półek o minimalistycznym i eleganckim wyglądzie, dostępna w trzech kolorach, w zależności od wykończenia półki.

Przeznaczony do płyt o minimalnej grubości 16 mm, KINTAI zapewnia nośność 70 kg na półkę (test wewnętrzny zgodnie z normą UNI 16337: 2013).

Metalowy trzpień o dł. 5 mm z systemem sprężynowym umożliwia łatwe i szybkie pozycjonowanie półek wewnętrznych oraz dostawę szafy z zamontowanymi półkami.

Półki można przestawiać ręcznie za pomocą kilku szybkich ruchów. Wystarczy przesunąć plastikową osłonę, kliknąć i wyciągnąć metalowy trzpień KINTAI.

Prosta instalacja wymaga jedynie nawiercenia krawędzi panelu za pomocą specjalnego wiertła. KINTAI jest również zaprojektowany do automatycznego montażu.



Więcej informacji:  
[www.italianaferramenta.it](http://www.italianaferramenta.it)

► PRODUCTS ► SHELF SUPPORTS ► KINTAI

### KINTAI DO PÓLEK O GRUBOŚCI MINIMUM 16 mm

**C010002370** Zestaw, biały.

= 100 szt.



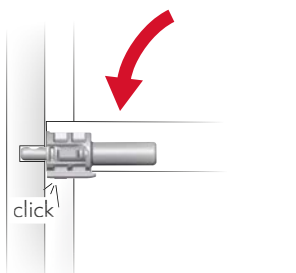
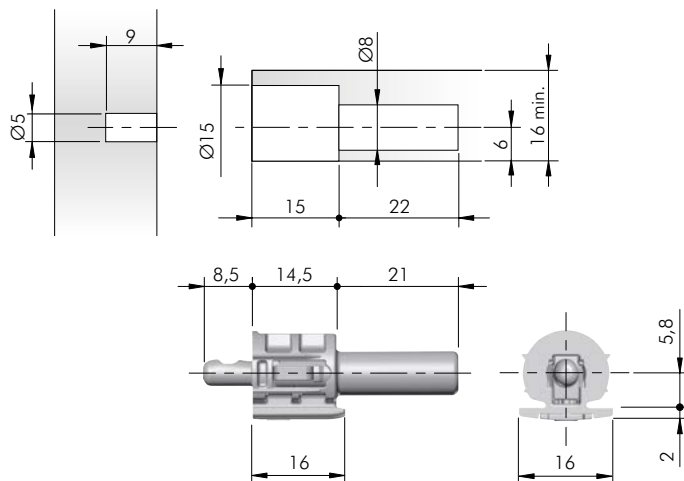
**C010002371** Zestaw, szary.

= 100 szt.



**C010002372** Zestaw, antracyt.

= 100 szt.



#### WIERTŁO

**Y0JG064000** Wiertło do KINTAI



**SZABLON DO PODPÓREK  
+ SZABLON DO KINTAI**

**Y0JG0170R0 Y0JG0172R0**



Innowacyjne rozwiązanie do montażu półek, gwarantujące bezpieczeństwo.

Polecane do dużych, ciężkich mebli jak szafy, biblioteki, meble modułowe, meble biurowe oraz meble do samodzielnego montażu.

Może być stosowane jako połączenie konstrukcyjne, razem z tylną ścianką tworzy stabilną konstrukcję.

Dostępne do półek o grubości 18, 19, 25, 28, 30 mm.

Składa się z dwóch elementów: jeden odlewany ze stopu cynku, przykręcany do boku korpusu, drugi plastikowy umieszczany w półce.

Plastikowa tuleja instalowana w półce może być dodatkowo wzmocniona poprzez montaż metalowego pręta (do zamówienia oddzielnie), dzięki temu połączenie jest mocniejsze.

Boczny wspornik dostępny w opcjach:

- jako standardowa wersja z otworem pod wkręt lub eurowkręt lub kołek rozporowy M4;
- z preinstalowanym kołkiem rozporowym ze śrubą, który umożliwia demontaż półki bez uszkodzenia otworu.



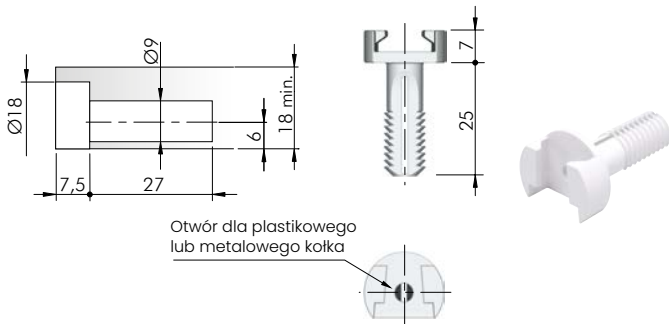
Więcej informacji:  
[www.italianaferramenta.it](http://www.italianaferramenta.it)

► PRODUCTS ► SHELF SUPPORTS ► TRIS

### TRIS DO PÓLKI O GRUBOŚCI MINIMUM 18 mm

**C010001491** TRIS do półki o grubości minimum 18 mm.

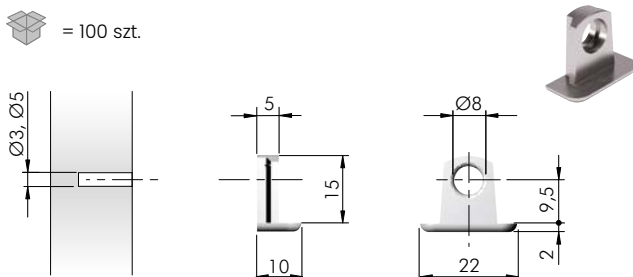
= 100 szt.



### BOCZNE MOCOWANIE POD WKRETY

**C010001492** Zestaw boczne mocowanie pod wkręty.

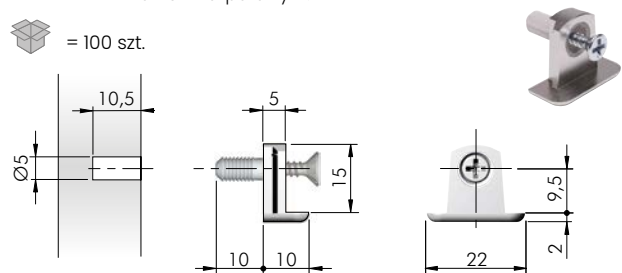
= 100 szt.



### BOCZNE MOCOWANIE Z PREINSTALOWANYM KOŁKIEM ROZPOROWYM

**C010001493** Zestaw boczne mocowanie z preinstalowanym kołkiem rozporowym.

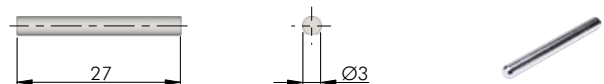
= 100 szt.



### METALOWY PRĘT

**10951010ZN** Metalowy pręt.

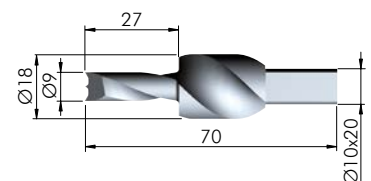
= sprzedawane na sztuki



### WIERTŁA TRIS

**1090205000** Wiertło do TRIS PRAWE

**1090206000** Wiertło do TRIS LEWE



# K LINE

Ø3, Ø4, Ø5 mm

PODPÓRKI DO PÓŁEK

Nowoczesne wzornictwo, niezbędna i funkcjonalna podpórka do półek szklanych i drewnianych.

W wersji do półek drewnianych składa się z jednego elementu odlewane ze stopu cynku.

W wersji do półek szklanych wykorzystujemy ten sam element dodając wkładkę silikonową.

Dostępne wersje z trzpieniem blokującym półkę.

Dostępna wersja z trzpieniem Ø 3, 4, 5 mm umożliwiającym demontaż półki bez uszkodzenia otworu.

Zgodne z Europejską Normą UNI EN 14749/05.



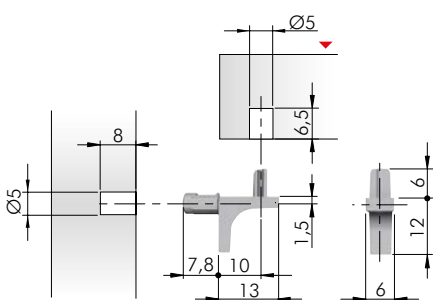
Więcej informacji:  
[www.italianaferramenta.it](http://www.italianaferramenta.it)

► PRODUCTS ► SHELF SUPPORTS ► K LINE

## K LINE Z TRZPIENIEM Ø 5 mm I ELEMENTEM BLOKUJĄCYM PÓŁKĘ

10208050YA	K LINE z trzpieniem Ø5 mm, niklowany.	5000
10208050ZN	K LINE z trzpieniem Ø5 mm, ocynkowany.	5000
C010001483	Zestaw K LINE z trzpieniem Ø5 mm, niklowany.	100
C010002802	Zestaw K LINE z trzpieniem Ø5 mm, czarny.	100

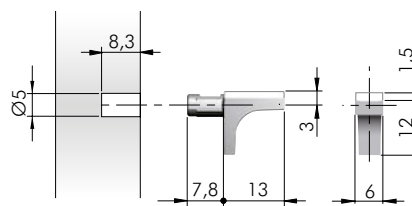
= szt.



## K LINE Z TRZPIENIEM Ø 5 mm Z WKŁADKĄ SILIKONOWĄ

10208030YA	K LINE z wkładką silikonową, niklowany.	5000
C010001632	Zestaw K LINE z wkładką silikonową, niklowany.	100
C010002373	Zestaw K LINE z wkładką silikonową, czarny.	100

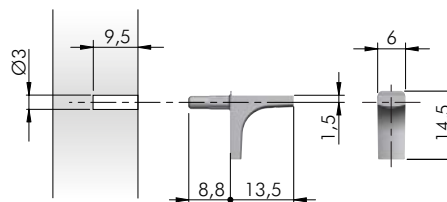
= szt.



## K LINE Z TRZPIENIEM Ø 3 mm

C010002375	Zestaw K LINE z trzpieniem Ø3 mm, niklowany.	100
------------	--	-----

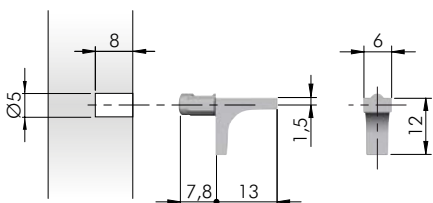
= szt.



## K LINE Z TRZPIENIEM Ø 5 mm

10208020YA	K LINE z trzpieniem Ø5 mm, niklowany.	5000
10208020ZN	K LINE z trzpieniem Ø5 mm, ocynkowany.	5000
C010001635	Zestaw K LINE z trzpieniem Ø5 mm, niklowany.	100
C010002374	Zestaw K LINE z trzpieniem Ø5 mm, czarny.	100

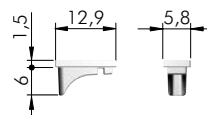
= szt.



## WKŁADKA SILIKONOWA DO K LINE

C010001482	Zestaw wkładka silikonowa 1,5 mm.	100
------------	-----------------------------------	-----

= szt.



# KUBIC

od 4 do 9 mm

Nowa podpórka do szkła z blokadą, do półek o grubości od 4 do 9 mm. Umożliwia transport mebli bez demontażu półek.

Dostępne:

- z trzpieniem  $\varnothing 3$  i  $\varnothing 5$  mm z możliwością demontażu, bez niszczenia otworu;
- z otworem pod wkręt.

Zgodne z europejską normą UNI EN 14749/05.

## OPATENTOWANE



Więcej informacji:  
[www.italianaferramenta.it](http://www.italianaferramenta.it)

► PRODUCTS ► GLASS SHELF SUPPORTS ► KUBIC

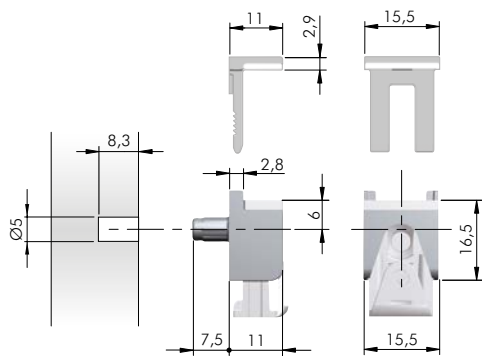
## PODPÓRKI DO PÓLEK SZKLANYCH



### KUBIC Z TRZPIENIEM $\varnothing 5$ mm

16019021YA	KUBIC z trzpieniem $\varnothing 5$ mm, nikiel.	2000
16019140YA	Wspornik, nikiel.	2000
C010001471	Zestaw KUBIC z trzpieniem $\varnothing 5$ mm, nikiel.	100
16019024YQ	KUBIC z trzpieniem $\varnothing 5$ mm, czarny nikiel.	2000
16019140YQ	Wspornik, czarny nikiel.	2000

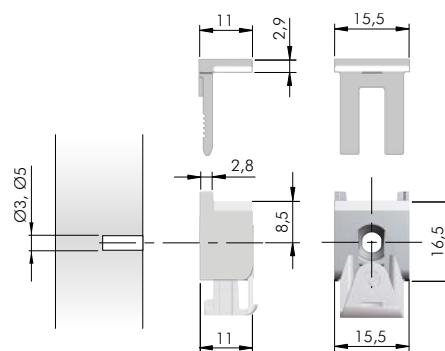
= szt.



### KUBIC Z OTWOREM POD WKREŃ

16019031YA	KUBIC z mocowaniem pod wkręt, nikiel.	2000
16019140YA	Wspornik, nikiel.	2000
C010001472	Zestaw KUBIC z mocowaniem pod wkręt, nikiel.	100
16019033YQ	KUBIC z mocowaniem pod wkręt, czarny nikiel.	2000
16019140YQ	Wspornik, czarny nikiel.	2000

= szt.





# COBRA

od 4 do 6 mm

Blokująca podpórka do półek szklanych. Umożliwia transport mebli z zamontowanymi półkami gwarantując bezpieczeństwo.

Dostępne:

- do półek szklanych o grubości od 4 do 6 mm.
- do półek szklanych o grubości od 8 do 10 mm.

Różne typy montażu:

- z kołkiem metalowym  $\varnothing 3$  i  $\varnothing 5$  mm z możliwością demontażu bez zniszczenia otworu.
- z otworem pod wkręt.

Zgodne z europejską normą UNI EN 14749/05.

## PODPÓRKI DO PÓLEK SZKLANYCH



Więcej informacji:

[www.italianaferamenta.it](http://www.italianaferamenta.it)

► PRODUCTS ► GLASS SHELF SUPPORTS ► COBRA

### COBRA Z TRZPIENIEM $\varnothing 5$ mm (4-6 mm)

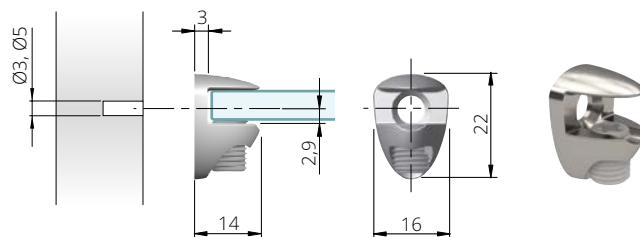
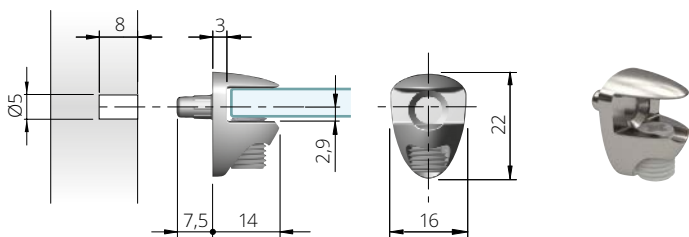
16014030YA	COBRA do półek szklanych z trzpieniem $\varnothing 5$ mm, nikiel.	2500
C010001478	Zestaw COBRA do półek szklanych z trzpieniem $\varnothing 5$ mm, nikiel.	100

= szt.

### COBRA Z OTWOREM POD WKRĘT (4-6 mm)

16014010YA	COBRA z otworem pod wkręt, nikiel.	2500
C010001476	Zestaw COBRA z otworem pod wkręt, nikiel.	100

= szt.



# PEKI

od 4 do 10 mm

Techniczna podpórka do półek szklanych o grubości od 4 do 10 mm. Umożliwia transport mebli bez demontażu półek gwarantując bezpieczeństwo.

Blokowanie i odblokowanie półki następuje poprzez przekręcenie o  $90^\circ$  wkrętakiem krzyżakowym śruby kontruującej.

Dostępne: z kołkiem metalowym  $\varnothing 3$ ,  $\varnothing 4$  i  $\varnothing 5$  mm z możliwością demontażu bez zniszczenia elementu.

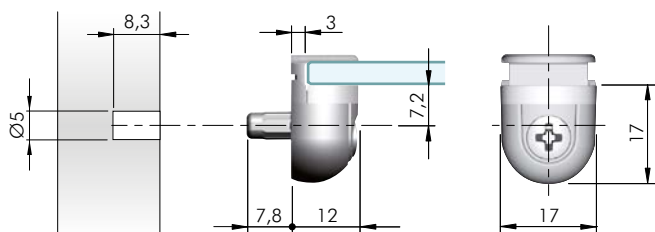
Zgodne z europejską normą: UNI EN 14749/05.



Więcej informacji:

[www.italianaferamenta.it](http://www.italianaferamenta.it)

► PRODUCTS ► GLASS SHELF SUPPORTS ► PEKI



### PEKI Z TRZPIENIEM $\varnothing 5$ mm

16013040YA	PEKI z trzpieniem $\varnothing 5$ mm, nikiel.	1000
C010001473	Zestaw PEKI z trzpieniem $\varnothing 5$ mm, nikiel.	100

= szt.



# KRISTAL

od 4 do 6 mm lub 8 mm

PODPÓRKI DO PÓLEK SZKLANYCH

Nowa podpórka do półek szklanych z blokadą. Umożliwia transport mebli z zamontowanymi półkami gwarantując bezpieczeństwo.

Składa się z odlewanego elementu ze stopu cynku z silikonowymi podkładkami w górnej i dolnej części oraz wkładki metalowej pod korpusem.

Półkę wkładamy do korpusu poziomo i blokujemy przy pomocy wkrętaka krzyżakowego poprzez przekręcenie metalowej wkładki.

Dostępne:

- do półek szklanych o grubości od 4 do 6 mm;
- do półek szklanych o grubości 8 mm.

Dostępne:

- z trzpieniem  $\varnothing 3$  i  $\varnothing 5$  mm z możliwością demontażu bez uszkodzenia otworu;
- z otworem pod wkręt.

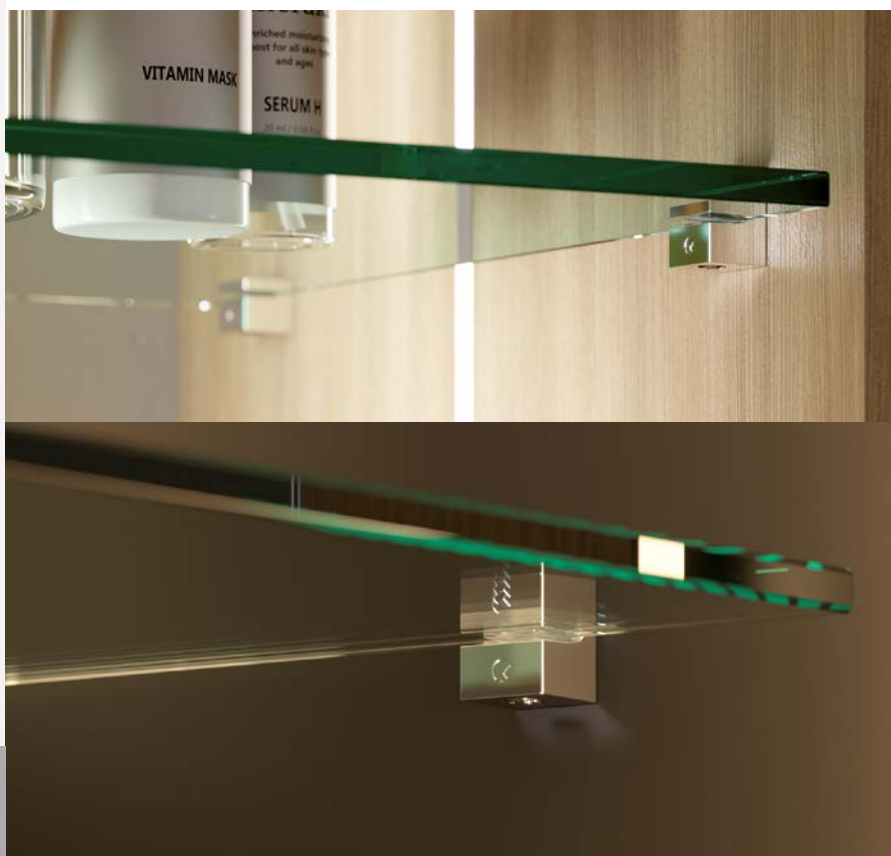
Zgodne z europejską normą UNI EN 14749/05.

## WZÓR ZASTRZEŻONY



Więcej informacji:  
[www.italianaferramenta.it](http://www.italianaferramenta.it)

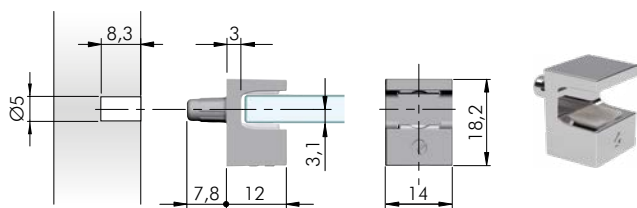
► PRODUCTS ► GLASS SHELF SUPPORTS ► KRISTAL



### KRISTAL Z TRZPIENIEM $\varnothing 5$ mm (4-6 mm)

= szt.

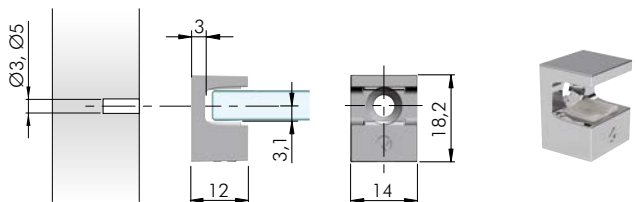
16113040KB KRISTAL z trzpieniem  $\varnothing 5$  mm, chrom. 1000  
C010001475 Zestaw KRISTAL z trzpieniem  $\varnothing 5$  mm, chrom. 100



### KRISTAL Z OTWOREM POD WKRĘT (4-6 mm)

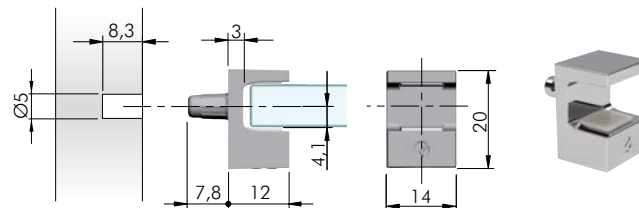
= szt.

16113010KB KRISTAL z otworem pod wkręt, chrom. 1000  
C010001224 Zestaw KRISTAL z otworem pod wkręt, chrom. 100



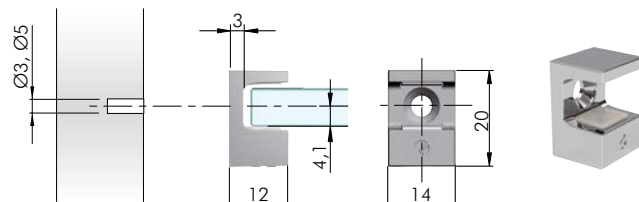
### KRISTAL Z TRZPIENIEM $\varnothing 5$ mm (8 mm)

16114040KB KRISTAL z trzpieniem  $\varnothing 5$  mm, chrom. = 1000 szt. sprzedawane na sztuki.



### KRISTAL Z OTWOREM POD WKRĘT (8 mm)

16114010KB KRISTAL z otworem pod wkręt, chrom. = 1000 szt. sprzedawane na sztuki.



# GRACE

od 4 do 6 mm lub 8 mm

## PODPÓRKI DO PÓLEK SZKLANYCH

GRACE to podpórka do półek szklanych o unikalnym wyglądzie, nowoczesnej i świeżej estetyce.

Podpórka GRACE umożliwia bezpieczne dostarczenie szaf z zamontowanymi półkami. Wyposażona w specjalną wkładkę z tworzywa sztucznego w dolnej części, podpórka doskonale blokuje półkę i zmniejsza ryzyko uszkodzenia szkła.

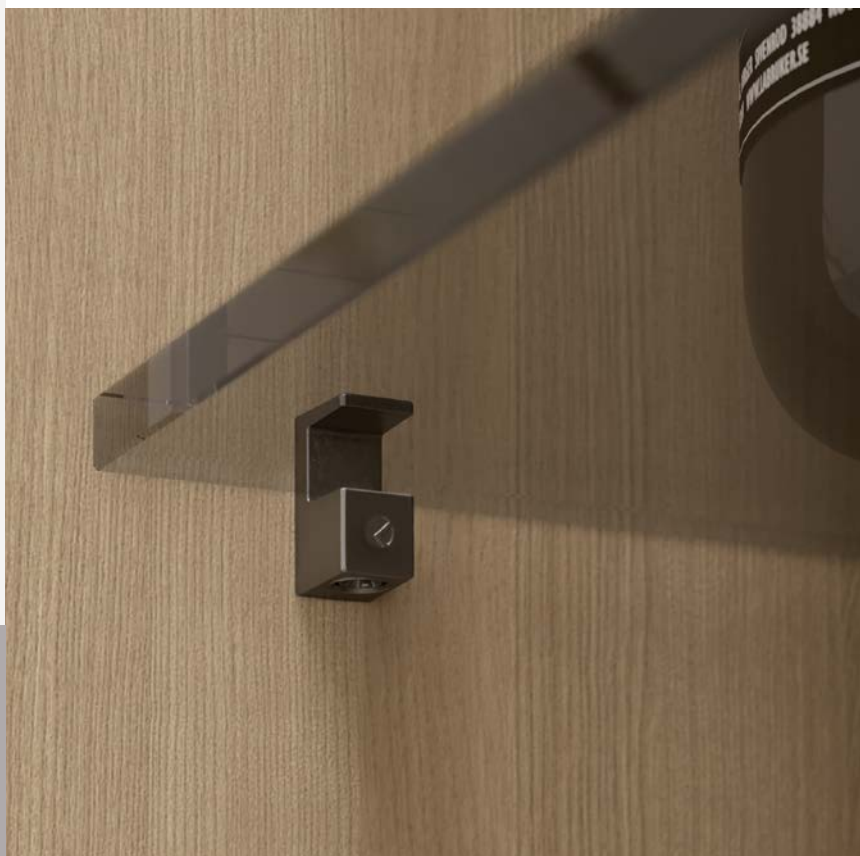
Dzięki podpórcie GRACE blokowanie i odblokowywanie półki jest absolutnie szybkie i łatwe.

GRACE jest dostępna w 2 wersjach:

- do półek szklanych o grubości 4-6 mm;
- do półek szklanych o grubości do 8 mm.

Różne typy montażu

- z trzpieniem  $\varnothing 3$  mm;
- z trzpieniem  $\varnothing 5$  mm;
- pod wkręt do drewna 3 x 16 mm oraz mufę  $\varnothing 5$  x 9,5 mm.

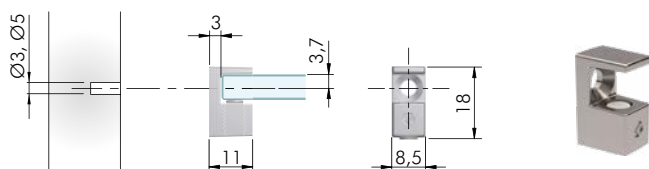


Więcej informacji:  
[www.italianaferramenta.it](http://www.italianaferramenta.it)

► PRODUCTS ► GLASS SHELF SUPPORTS ► GRACE

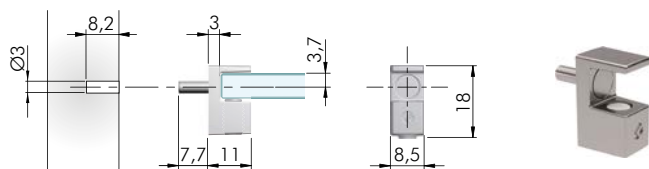
### GRACE Z OTWOREM POD WKRĘT (4-6 mm)

C010002588	Zestaw (100 szt.) GRACE podpórka z otworem pod wkręt 4-6mm, chrom.
C010002586	Zestaw (100 szt.) GRACE podpórka z otworem pod wkręt 4-6mm, nikiel.
C010002587	Zestaw (100 szt.) GRACE podpórka z otworem pod wkręt 4-6mm, czarny nikiel.



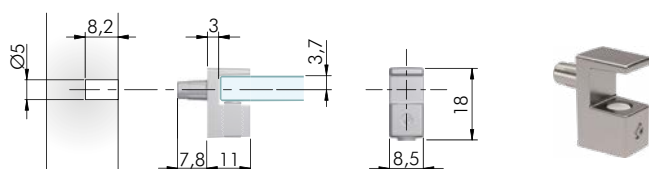
### GRACE Z TRZPIENIEM $\varnothing 3$ mm (4-6 mm)

16120020KB	GRACE podpórka z trzpieniem $\varnothing 3$ 4-6mm, chrom.
16120020YA	GRACE podpórka z trzpieniem $\varnothing 3$ 4-6mm, nikiel.
16120020YQ	GRACE podpórka z trzpieniem $\varnothing 3$ 4-6mm, czarny nikiel.



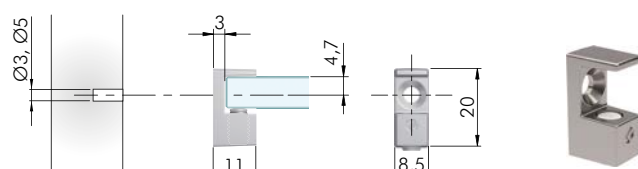
### GRACE Z TRZPIENIEM $\varnothing 5$ mm (4-6 mm)

C010002585	Zestaw (100 szt.) GRACE podpórka z trzpieniem $\varnothing 5$ 4-6mm, chrom.
C010002579	Zestaw (100 szt.) GRACE podpórka z trzpieniem $\varnothing 5$ 4-6mm, nikiel.
C010002580	Zestaw (100 szt.) GRACE podpórka z trzpieniem $\varnothing 5$ 4-6mm, czarny nikiel.



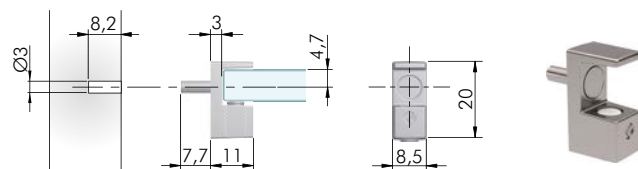
### GRACE Z OTWOREM POD WKRĘT (8 mm)

16121010KB	GRACE podpórka z otworem pod wkręt 8mm, chrom.
16121010YA	GRACE podpórka z otworem pod wkręt 8mm, nikiel.
16121010YQ	GRACE podpórka z otworem pod wkręt 8mm, czarny nikiel.



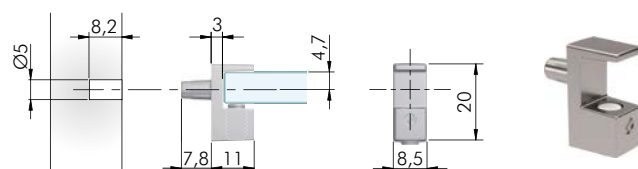
### GRACE Z TRZPIENIEM $\varnothing 3$ mm (8 mm)

16121020KB	GRACE podpórka z trzpieniem $\varnothing 3$ 8mm, chrom.
16121020YA	GRACE podpórka z trzpieniem $\varnothing 3$ 8mm, nikiel.
16121020YQ	GRACE podpórka z trzpieniem $\varnothing 3$ 8mm, czarny nikiel.



### GRACE Z TRZPIENIEM $\varnothing 5$ mm (8 mm)

16121030KB	GRACE podpórka z trzpieniem $\varnothing 5$ 8mm, chrom.
C010002581	Zestaw (100 szt.) GRACE podpórka z trzpieniem $\varnothing 5$ 8mm, nikiel.
C010002582	Zestaw (100 szt.) GRACE podpórka z trzpieniem $\varnothing 5$ 8mm, czarny nikiel.



# TARGET J10

15-16, 18-19, 25 mm

TARGET to nowe strukturalne złącze do mebli wymyślone przez firmę Italiana Ferramenta odpowiednie do montażu z kołkami drewnianymi.

TARGET jest idealnym rozwiązaniem w przypadku montażu szaf w ciasnych przestrzeniach.

TARGET zapewnia możliwość wstępnego montażu do korpusów szaf, nie utrudnia pakowania korpusów.



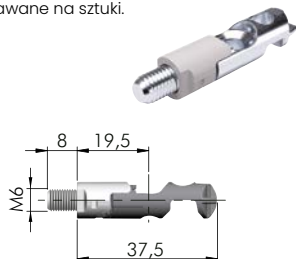
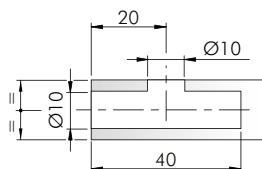
Więcej informacji:  
[www.italianaferramenta.it](http://www.italianaferramenta.it)

► PRODUCTS ► CONNECTINGS ► TARGET J10

## TARGET J10

= 1000 szt. sprzedawane na sztuki.

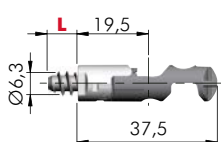
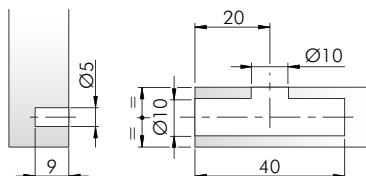
Z1802160ZN TARGET J10 M6



Z1803160ZN TARGET J10 Eur L = 7,5 mm



Z1803220ZN TARGET J10 Eur L = 11 mm

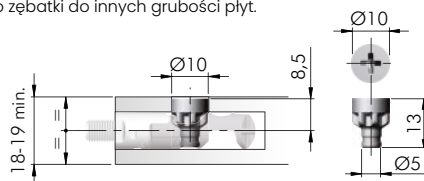


## ZĘBATKA DO TARGET J10

= 2000 szt. sprzedawane na sztuki.

Z1821325YA Zębata do TARGET J10 do płyty o grubości 18/19 mm.

Zapytaj o zębataki do innych grubości płyt.



## ZASŁEPKI DO TARGET J10

Standardowa wciskana

Na zamówienie pod kolor klienta



Więcej informacji zobacz na stronie 102.

## REGULATOR WYSOKOŚCI LH7.28

Z1836280ZN REGULATOR WYSOKOŚCI LH7.28.

Więcej informacji zobacz: REGULATOR WYSOKOŚCI LH7.28 (strona 100).



**TARGET J10 & J12 - SZABLON**  
(GÓRNY, DOLNY WIENIEC & PÓŁKI - GRUB. 16/18 mm)

Y0JG0100R0



**SZABLON DO PANELI BOCZNYCH**

Y0JG0101R0





# TARGET J12

15-16, 18-19, 25 mm

## ZALETY

Łatwy wstępny montaż: łatwe umieszczenie złącza w korpusie poprzez automatyczny montaż.

Odpowiedni do mebli w zestawach: unikalne cechy sprawiają, że złącze TARGET to idealne rozwiązanie do mebli w zestawach. Nie jest potrzebny zestaw narzędzi.

Szybki montaż: bardzo szybki i sprawny montaż dzięki wstępnemu montażowi do korpusu.

Mocne mocowanie strukturalne: korpus jest mocno i pewnie zamocowany, dzięki czemu szafki są odporne na przeciążenia.

Uniwersalne rozwiązanie do każdego rodzaju mebli.

Śruba zębata do półek drewnianych o grubości od 15 do 25 mm.



Więcej informacji:

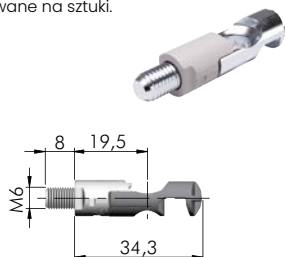
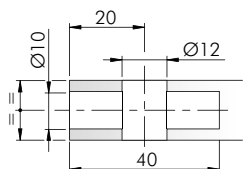
[www.italianaferramenta.it](http://www.italianaferramenta.it)

› PRODUCTS › CONNECTINGS › TARGET J12

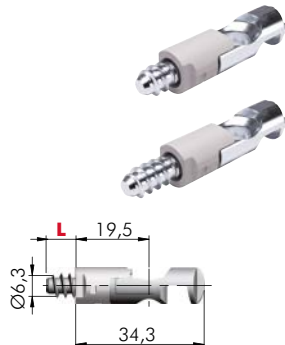
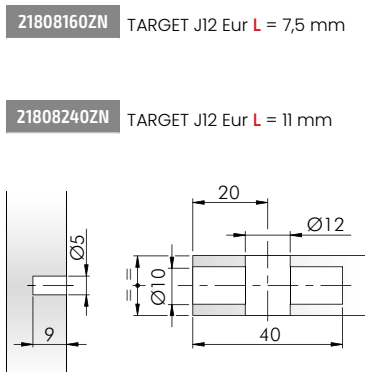
## TARGET J12

= 1000 szt. sprzedawane na sztuki.

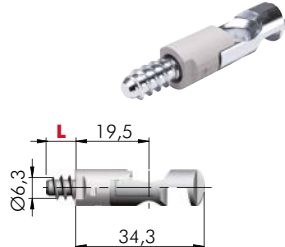
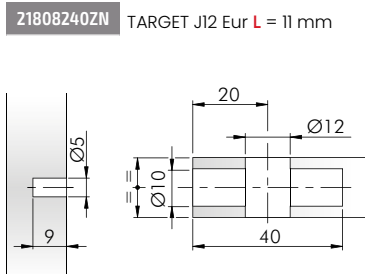
21807160ZN TARGET J12 M6



21808160ZN TARGET J12 Eur L = 7,5 mm



21808240ZN TARGET J12 Eur L = 11 mm

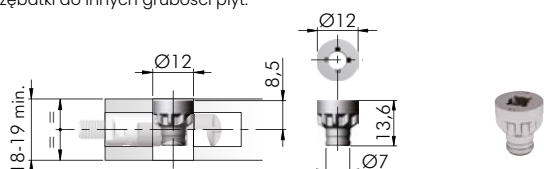


## ZĘBATKA DO TARGET J12

= 2000 szt. sprzedawane na sztuki.

21822320YA Zębata do TARGET J12 do płyt o grubości 18/19 mm.

Zapytaj o zębataki do innych grubości płyt.



## ZAŚLEPKI DO TARGET J12

Standardowa wciskana



Na zamówienie pod kolor klienta



Więcej informacji zobacz na stronie 102.

## REGULATOR WYSOKOŚCI LH7.20

21836200ZN REGULATOR WYSOKOŚCI LH7.20.

Więcej informacji zobacz: REGULATOR WYSOKOŚCI LH7.20 (strona 101).



**TARGET J10 & J12 - SZABLON**  
(GÓRNY, DOLNY WIENIEC & PÓŁKI - GRUB. 16/18 mm)

YOJG0100R0



**SZABLON DO PANELI BOCZNYCH**

YOJG0101R0



# PK2 PRO

16, 18-19 mm

ZŁĄCZA MEBLOWE

PK2 Pro to nowa podpórka do półek drewnianych, którą można wsunąć w panel poprzez wykonanie otworów czolowych.

Idealnie nadaje się do mebli modułowych i regałów.

Wspornik boczny nakłada się na plastikowe mocowanie wsunięte do półki, a kliknięcie blokuje panel w odpowiednim położeniu.

Trzpień w plastikowej części zapewnia silne mocowanie konstrukcyjne. Obracając go o 90° w kierunku zgodnym z ruchem wskazówek zegara od dołu, półka i górny panel łączą się z bokami, zapewniając mocowanie konstrukcyjne. Opcjonalny otwór przelotowy Ø8 mm umożliwia zamocowanie panelu dolnego od góry poprzez obrót trzpienia o 90° w kierunku przeciwnym do ruchu wskazówek zegara.

Plastikowa zaśleпка jest dostarczana osobno. Jest dostępna w kolorze białym, antracytowym i szarym, ale może być również wykonana w niestandardowych wykończeniach przy określonych minimalnych ilościach zamówienia.

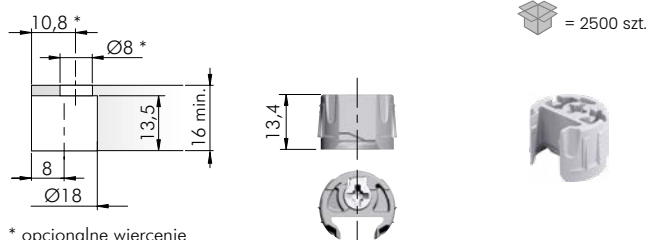


Więcej informacji:  
[www.italianaferramenta.it](http://www.italianaferramenta.it)

► PRODUCTS ► SHELF SUPPORTS ► PK2 PRO

## PK2 PRO DO PŁYTY O GRUBOŚCI MINIMUM 16 mm

**11411010J** PK2 Pro do płyty o grubości minimum 16 mm.

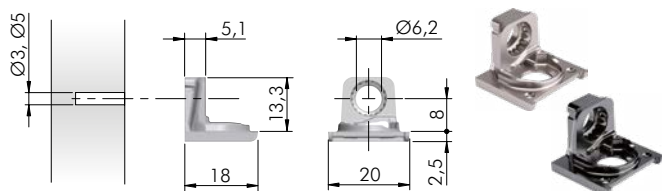


\* opcjonalne wiercenie

## BOCZNE MOCOWANIE POD WKRETY

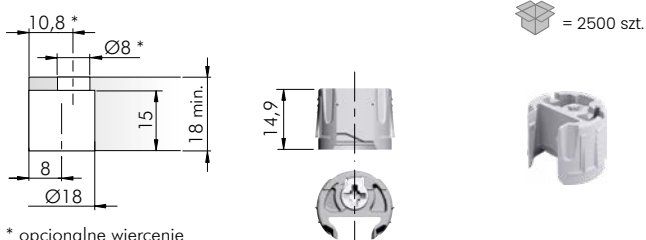
**11412030YA** Boczne mocowanie pod wkręty, nikiel. = 2500 szt.

**11412030YQ** Boczne mocowanie pod wkręty, czarny nikiel.



## PK2 PRO DO PŁYTY O GRUBOŚCI MINIMUM 18 mm

**11411020J** PK2 Pro do płyty o grubości minimum 18 mm.

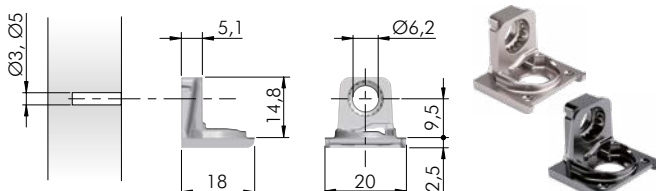


\* opcjonalne wiercenie

## BOCZNE MOCOWANIE POD WKRETY

**11413030YA** Boczne mocowanie pod wkręty, nikiel. = 2500 szt.

**11413030YQ** Boczne mocowanie pod wkręty, czarny nikiel.

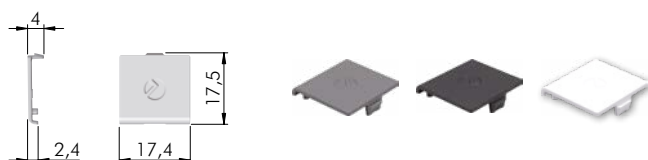


## ZAŚLEPKA

**11448010EW** Zaślepka szara. = 2500 szt.

**11448010EE** Zaślepka antracytowa.

**11448010AB** Zaślepka biała.



**SZABLON DO  
PODPÓREK**

YOJG0170RO



# KROSS 8

KROSS 8 to minimalistyczne złącze, pasujące do wszystkich rodzajów mebli.

Innowacyjna tuleja rozporowa nie wymaga żadnych dodatkowych elementów mocujących w panelu bocznym.

Złącze KROSS 8 jest idealne do paneli o grubości 14 mm i 18 mm.

KROSS 8 można wstępnie zamontować w panelu, co pozwala uniknąć oddzielnego pakowania.

Montaż korpusu szafki jest szybki i solidny.

Szeroka gama rozwiązań umożliwiających montaż wszystkich rodzajów paneli.



Więcej informacji:

[www.italianaferramenta.it](http://www.italianaferramenta.it)

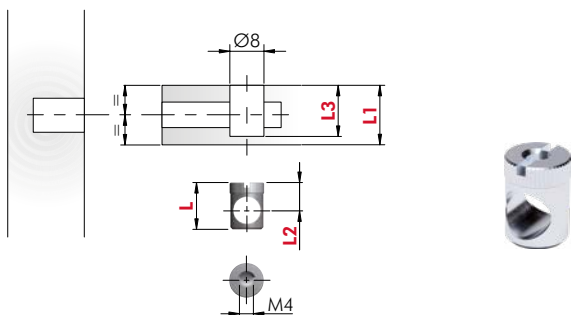
► PRODUCTS ► CONNECTINGS ► KROSS 8

## KROSS 8

**21211200ZN** Złącze Kross 8 Ø8 L1 SL14 M4 ocynk.

**21211300ZN** Złącze Kross 8 Ø8 L14 SL18 M4 ocynk.

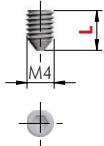
L	L1	L2	L3
11	14	6,5	12
14	18	8,5	15



## WKRĘT METRYCZNY KROSS 8

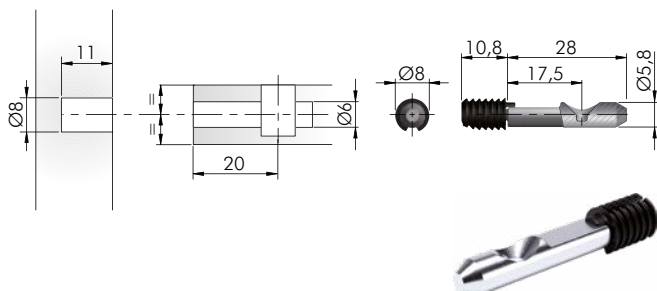
**21105210ZN** Wkręt do blokady M4 L = 6 mm ocynk.

**21105170ZN** Wkręt do blokady M4 L = 8 mm ocynk.



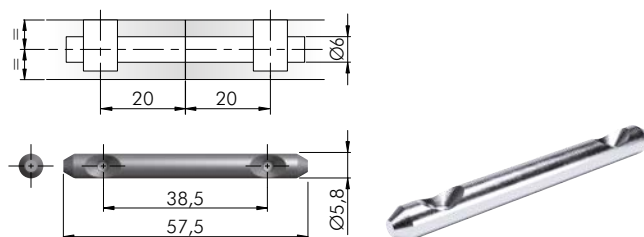
## TRZPIEŃ Z KOŃCÓWKĄ KROSS 8

**21211100ZN** Trzpień do Kross 8 Ø6 L=20mm z końcówką, ocynk.



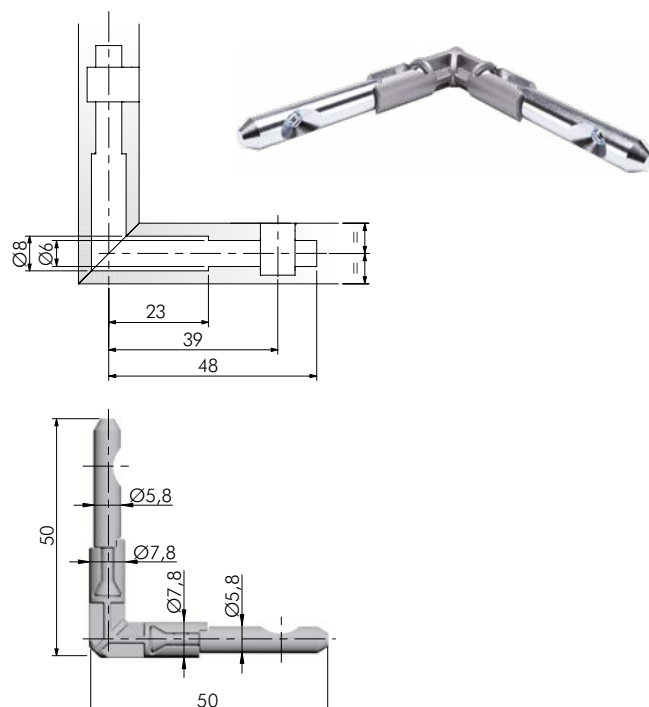
## PODWÓJNY TRZPIEŃ KROSS 8

**21211400ZN** Podwójny trzpień prosty do Kross 8 Ø6 L=40mm ocynk.



## TRZPIEŃ DO KROSS 8 90°

**2121150000** Trzpień do Kross 8 90° L50x50 wew.39x39.



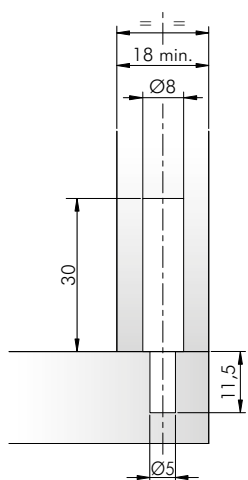
# PAD

PAD jest trzpieniem do trwałego montażu z plastikowym kołnierzem do płyt o grubości minimum 18 mm.

Rekomendowany do szuflad, szafek kuchennych, szafek na buty, szafek na sprzęt RTV. Jest idealny zarówno do gotowych mebli jak i mebli do samodzielnego montażu. Nie wymaga precyzji nawierceń. Nie ma widocznych nawierceń w gotowym produkcie, klej nie jest potrzebny, mimo to jest to trwałe mocowanie. Stanowi alternatywę do kołków drewnianych. Jest łatwo i szybko wkręcony do płyty, nie wymaga specjalnych przemysłowych maszyn do montażu.

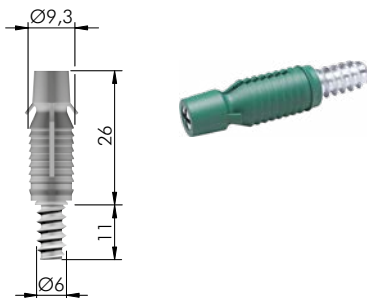


## OPATENTOWANE



C010001516 Zestaw PAD, zielony.  
2162300000 PAD, zielony.

= szt.  
100  
2500



C010002064 Zestaw PAD, czarny.  
2162301000 PAD, czarny.

= szt.  
100  
2500



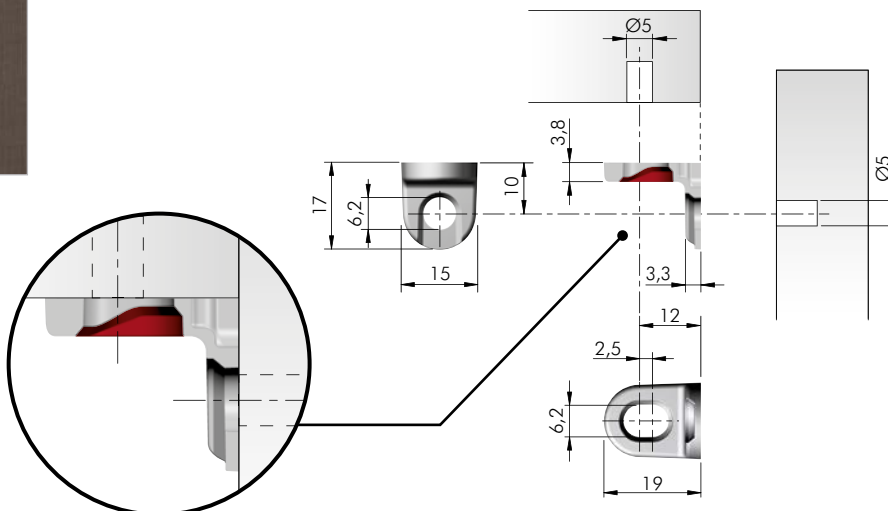
# KĄTOWNIK Z DOCIĄGIEM



## KĄTOWNIK Z DOCIĄGIEM


C010001521 Zestaw KĄTOWNIK Z DOCIĄGIEM, nikiel.  
60501050YA Wkręt euro Ø5 x 12,7 mm, nikiel.  
60101570YA Wkręt do drewna Ø4 x 16 mm, nikiel.  
C010002481 Zestaw KĄTOWNIK Z DOCIĄGIEM, czarny nikiel.

= szt.  
100  
3000  
8000  
100

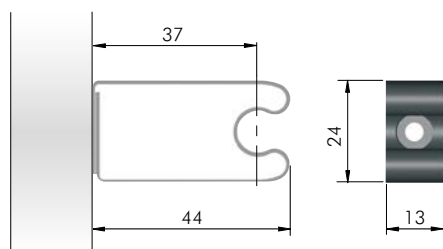


# KLIPS DO COKOŁU


## KLIPS DO COKOŁU

 = 20 szt.

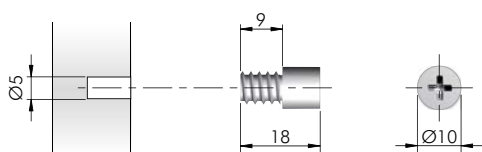
**C010001517** Zestaw KLIPS DO COKOŁU.



## ŚRUBA MOCUJĄCA

 = 20 szt.

**C010001518** Zestaw śruba mocująca.




Więcej informacji:

[www.italianaferramenta.it](http://www.italianaferramenta.it)

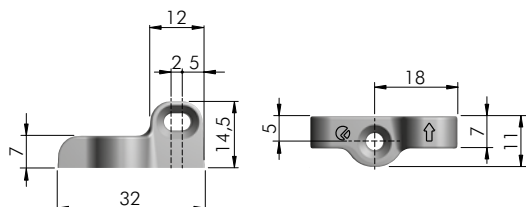
► PRODUCTS ► CONNECTINGS ►  
PLINTH CLIP

# ZŁĄCZE DO SZUFLAD

## ZŁĄCZE DO SZUFLAD

 = 100 szt.

**C010001519** Zestaw ZŁĄCZE DO SZUFLAD.



Więcej informacji:

[www.italianaferramenta.it](http://www.italianaferramenta.it)


► PRODUCTS ► CONNECTINGS ►  
SCREW FIXING JOINT

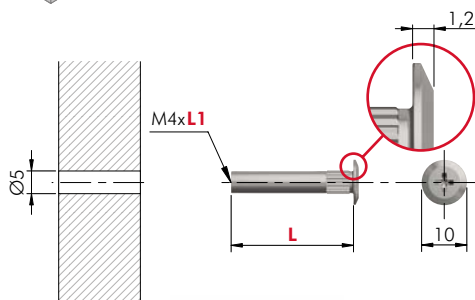
# ZŁĄCZA MEBLOWE

## TULEJA ŁĄCZĄCA

**20820010YA** Tuleja łącząca, M4, Ø 5 mm L 27, L1 15.

**20820020YA** Tuleja łącząca, M4, Ø 5 mm L 30, L1 17.


 = 5000 szt., sprzedawane na sztuki

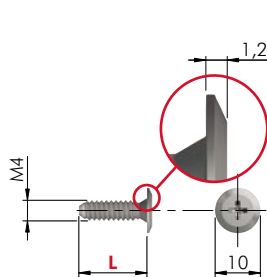


## ŚRUBA DO TULEI ŁĄCZĄCEJ

**20821010YA** Śruba do tulei łączącej, M4, L 12.

**20821020YA** Śruba do tulei łączącej, M4, L 15.

 = 5000 szt., sprzedawane na sztuki




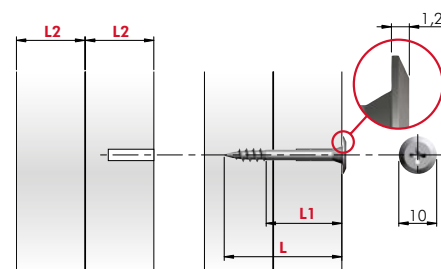
## ŚRUBA DO ŁĄCZENIA MEBLI

**60113010YA** Śruba do łączenia mebli, L 27, L1 16.

**60113020YA** Śruba do łączenia mebli, L 31, L1 20.

**60113020Z9** Śruba do łączenia mebli, L 31, L1 20, czarna.

 = 5000 szt., sprzedawane na sztuki





# SPIRAL LOCK

ZŁĄCZA DO ŁÓŻEK

Ekstremalnie mocne i wytrzymałe złącze, szczególnie polecane do łóżek oraz elementów z płyty o grubości minimum 19 mm.

Składa się z dwóch części:

- trzpienia z gwintem metrycznym
- korpusu  $\varnothing 35$  mm z wbudowanym mechanizmem spiralnym, wyposażonym w blokadę przed cofnięciem.

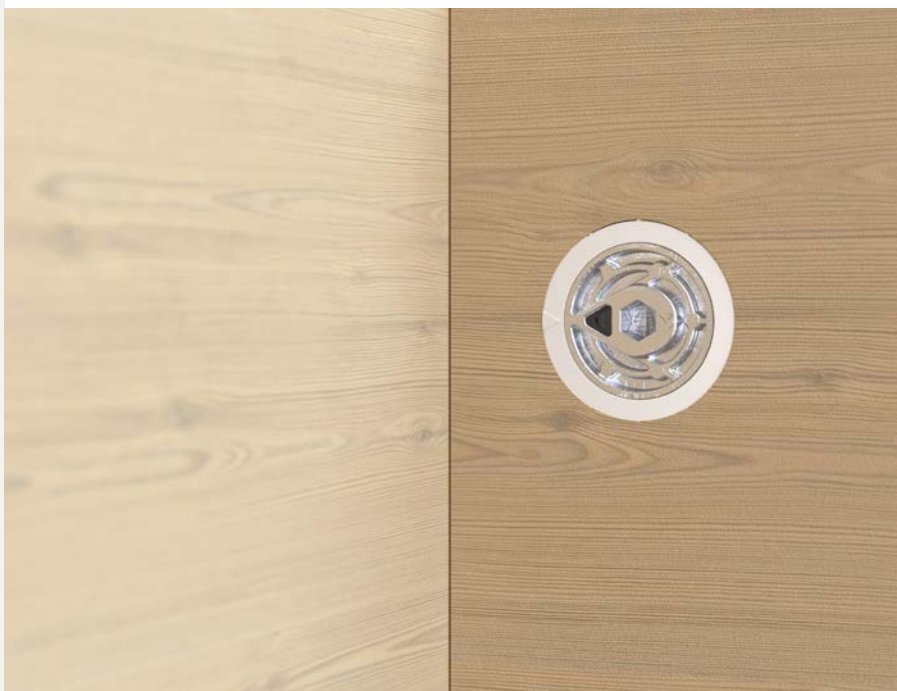
Korpus umieszczony jest w obudowie z tworzywa, aby zabezpieczyć otwór montażowy przed uszkodzeniem.

Mechanizm zapadkowy, wbudowany w korpus, gwarantuje dodatkowo stabilność połączenia i długi czas działania.

Blokowanie i odblokowanie można łatwo przeprowadzić za pomocą klucza imbusowego S6 lub wkrętarki.

Możliwość zastosowania plastikowej zaślepki w celu ukrycia otworów w płycie.

Dociąg kołka 5 mm.



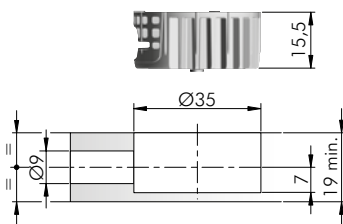
Więcej informacji:  
[www.italianaferramenta.it](http://www.italianaferramenta.it)

► PRODUCTS ► CONNECTINGS ► SPIRAL LOCK

## SPIRAL LOCK

2162402000 SPIRAL LOCK.

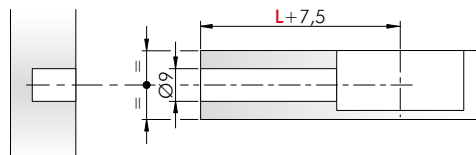
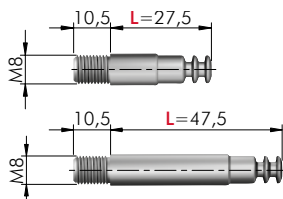
= 300 szt. sprzedawane na sztuki.



21624030ZN Kołek M8, L 27,5 mm do złącza SPIRAL LOCK.

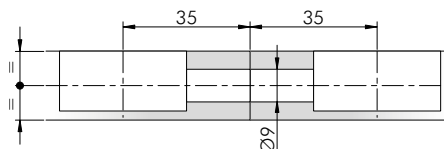
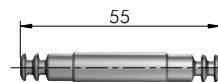
21624050ZN Kołek M8, L 47,5 mm do złącza SPIRAL LOCK.

= sprzedawane na sztuki.



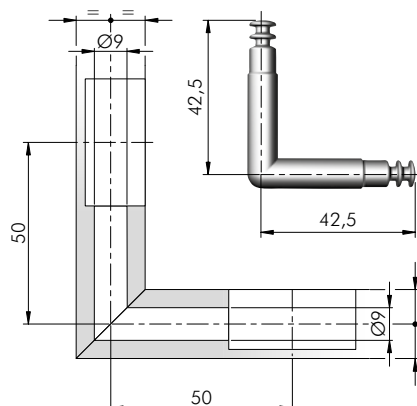
21624070ZN Kołek z podwójnym zakończeniem M8, L 27,5 mm do złącza SPIRAL LOCK.

= sprzedawane na sztuki.



21624080ZN Kołek z podwójnym zakończeniem pod kątem 90 stopni do złącza SPIRAL LOCK.

= sprzedawane na sztuki.



Ekstremalnie silne złącze, specjalnie stworzone do mocowania konstrukcji łóżek, do płyty o grubości minimum 19 mm.

Składa się z dwóch elementów:

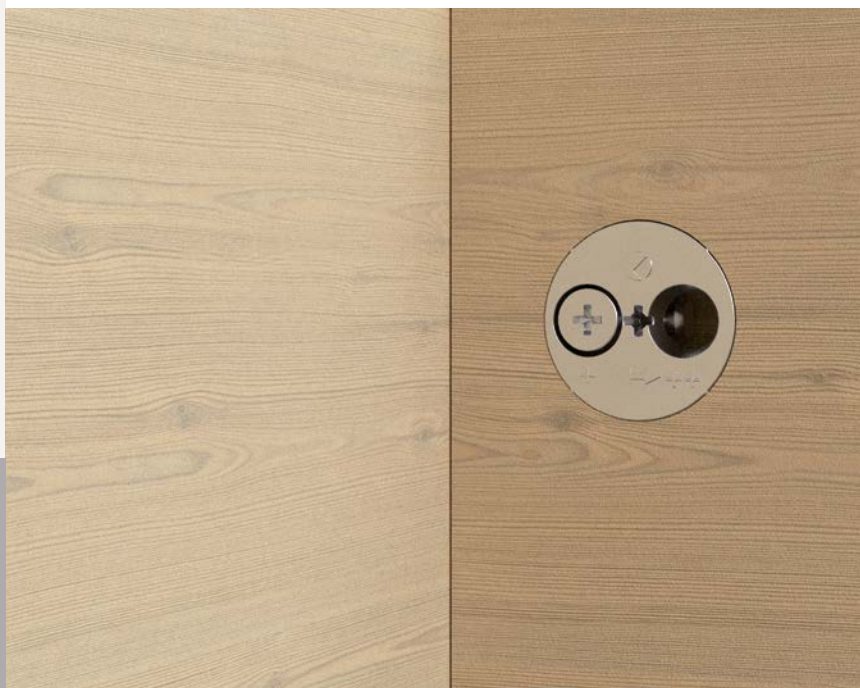
- trzpienia mocującego wkręconego do mufy w panelu;
- cylindrycznego złącza Ø 35 mm wykonanego ze stopu cynku mocowanego w boku łóżka.

### OPATENTOWANE



Więcej informacji:  
[www.italianaferamenta.it](http://www.italianaferamenta.it)

► PRODUCTS ► CONNECTINGS ► VIS

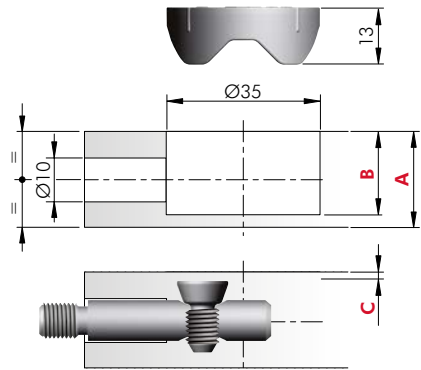


### VIS MOCOWANIE DO ŁÓŻEK

= 40 szt.

**C010001520** Zestaw VIS. (Do 10 łóżek).

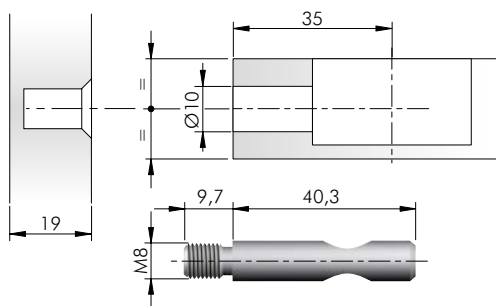
Zestaw zawiera: 40 VIS, 40 trzpieni, 40 blokujących śrub, 40 muf, 40 tulei.



A	B	C
19	16,5	0,3
20	17,5	0,8
22	19	1,8
25	20,5	3,3
30	23	5,8

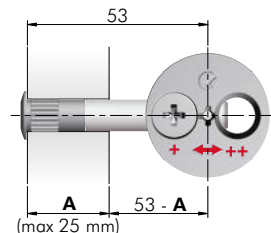
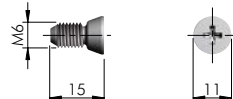


### TRZPIEŃ

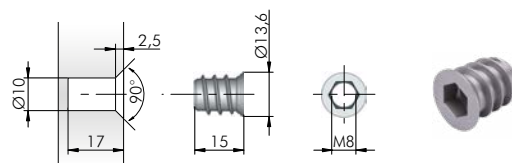


### ŚRUBA BLOKUJĄCA

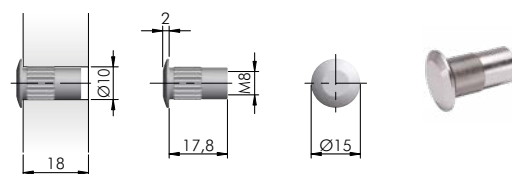
PZ2.



### MUFA DO MOCOWANIA



### TULEJA DO MOCOWANIA



# QUICK TECH

## ZŁĄCZA DO BLATÓW

Złącze do poziomego łączenia dwóch blatów lub płyt o grubości minimum 25 mm.

Składa się z dwóch części:

- głównego plastikowego korpusu z trzpieniem o długości 64, 100 oraz 150 mm;
- nasadki plastikowej z otworem pod trzpień.

Szybki i łatwy montaż, dwa elementy nie wypadają, kiedy są włożone do odpowiednich otworów.

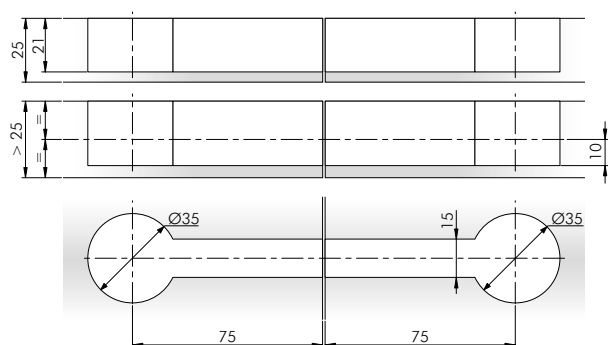
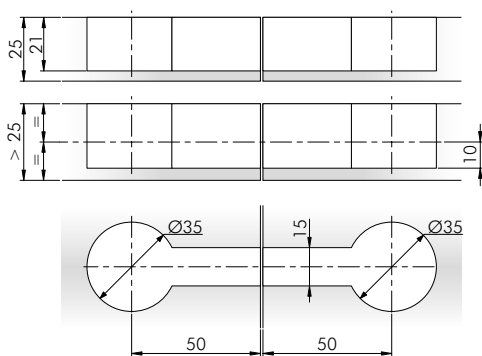
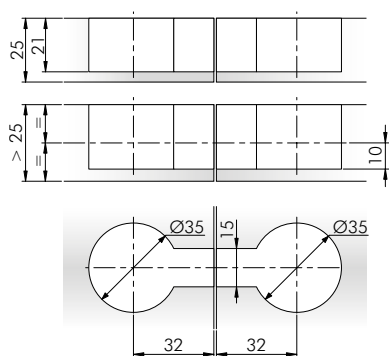
Połączenie uzyskujemy dzięki przekładni. Tę operację możemy wykonać przy użyciu klucza imbusowego ręcznie lub wiertarką.



Więcej informacji:

[www.italianaferramenta.it](http://www.italianaferramenta.it)

► PRODUCTS ► WORKTOP CONNECTORS ► QUICK TECH



### QUICK TECH L 64 mm

2162105000 QUICK TECH L 64 mm złącze do blatów.

2162001000 Puszka do złącza.



= sprzedawane na sztuki.

250 pcs.

250 pcs.



### QUICK TECH L 100 mm

2162106000 QUICK TECH L 100 mm złącze do blatów.

2162001000 Puszka do złącza.



= sprzedawane na sztuki.

125 pcs.

250 pcs.



### QUICK TECH L 150 mm

2162107000 QUICK TECH L 150 mm złącze do blatów.

2162001000 Puszka do złącza.



= sprzedawane na sztuki.

125 pcs.

250 pcs.



# K TOP

K Top to nowe złącze do płyt o minimalnej grubości 10 mm.

Jest to wyjątkowo mocne złącze, które składa się z trzech części, osadzonych w otworze o średnicy 20 mm i z frezowaniem 12 mm w płycie.

Złącze można łatwo dokręcić za pomocą klucza imbusowego, który działa również pod kątem, aby jeszcze bardziej ułatwić montaż blatów na miejscu.

Efekt końcowy to niezwykle proste, gładkie i szczelne mocowanie, które jest idealne do cienkich paneli i zapewnia łatwy montaż blatu.



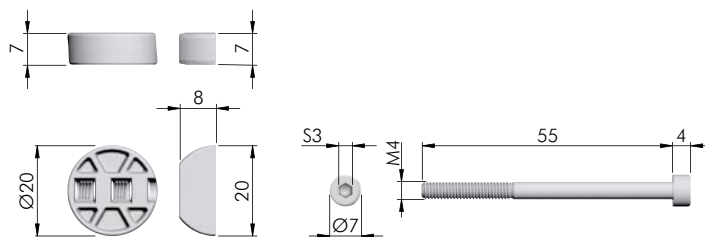
Więcej informacji:

[www.italianaferramenta.it](http://www.italianaferramenta.it)

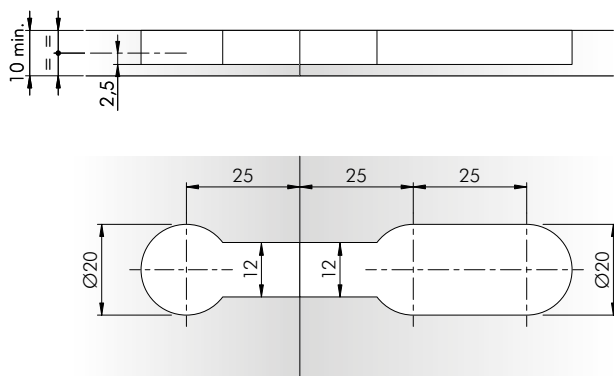
► PRODUCTS ► WORKTOP CONNECTORS ► K TOP



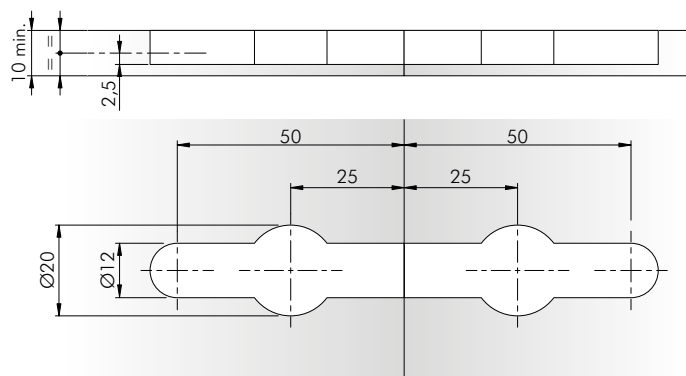
C010002522 Zestaw (2 kpl.) K TOP Złącze do blatów kompaktowych Ø20.



## PLAN NAWIERCIEŃ



## PLAN NAWIERCIEŃ (OPCJONALNIE)







# KUCHNIA



APC 6



Libra H7



# ŁAZIENKA



Libra H1



Libra H11



# ZAWIESZKI DO SZAFEK GÓRNYCH

ZAWIESZKI



**APC 1**

strona 69-70



**APC 6**

strona 71



**LIBRA H1**

strona 69-70



**LIBRA H2**

strona 72



**ZAWIESZKA  
DO SZAFEK**

strona 69

# ZAWIESZKI DO SZAFEK DOLNYCH



**LIBRA H7**  
z metalowymi kołkami  
do mocowania

strona 75



**LIBRA H7**  
z aluminiowym  
profilem H 40,2

strona 75



**LIBRA H7**  
z aluminiowym  
profilem H 80,5

strona 75




**LIBRA H11**

strona 76



### ZAWIESZKA DO SZAFEK

 = 100 szt., sprzedawane na sztuki

**63512030ZN** Zawieszka do szafek - prawa

**63512040ZN** Zawieszka do szafek - lewa






### PŁYTKA MONTAŻOWA

 = 500 szt., sprzedawane na sztuki

**63450100ZN** Płytki montażowe, 58x32mm, stal ocynk.



### REGULACJA I NOŚNOŚĆ

-  Regulacja w pionie: 17 mm
-  Regulacja głębokości: 12 mm
-  Nośność: 75 kg/szt. (150 kg na parę)

### ZASŁEPKA

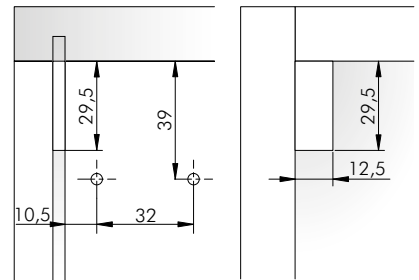
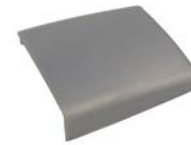
 = 100 szt., sprzedawane na sztuki

**63512110AB** zaślepka - prawa, biała.

**63512120AB** zaślepka - lewa, biała.

**63512110JA** zaślepka - prawa, szara.

**63512120JA** zaślepka - lewa, szara.



# APC1

APC1 to dwuręczna, niewidoczna zawieszka do szafek górnych. APC1 wymaga prostej instalacji, bez wstępnego wiercenia.

Może być instalowana w szafkach górnych o minimalnej szczelinie sanitarnej 16 mm.

Regulację można przeprowadzić od wewnątrz szafki za pomocą standardowego śrubokręta PZ2.

APC1 umożliwia regulację w pionie

do 18 mm i regulację głębokości do maksymalnie 31 mm.

Regulacji można dokonać od wewnątrz szafy za pomocą standardowego śrubokręta PZ2.



Więcej informacji:

[www.italianaferramenta.it](http://www.italianaferramenta.it)

› PRODUCTS › HANGERS › APC1

# LIBRA H1

Innowacyjna rodzina zawieszek meblowych.

Wytrzymałe i niezawodne rozwiązanie dzięki zastosowaniu odpowiedniej grubości stalowego, ocynkowanego materiału.

Libra H1 jest uniwersalną wersją zawieszki do montażu za pomocą wkrętów, za tylną ścianką mebla.

Niezależna regulacja w pionie i na głębokość, aby łatwo i szybko wyregulować szafki na ścianie.

ANTI-TURNOVER - rozwiązanie gwarantujące blokadę szafki, aby zabezpieczyć ją przed przypadkowym zrzućeniem.

Regulacja od wewnątrz szafki przez otwór w tylnej ścianie. Po wyregulowaniu otwór można przykryć niewielką, płaską zaślepką.

Nośność 75 kg/szt. (150 kg na parę).

Stal, stop cynku, tworzywo sztuczne.

Zgodne z europejską normą DIN 68840.

### OPATENTOWANE






Więcej informacji:

[www.italianaferramenta.it](http://www.italianaferramenta.it)

› PRODUCTS › HANGERS › LIBRA H1



### REGULACJA

-  1- Regulacja w pionie: 18 mm
-  2- Regulacja głębokości: 31 mm
-  3- Blokada

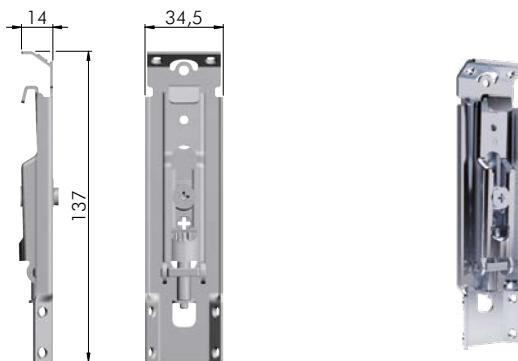
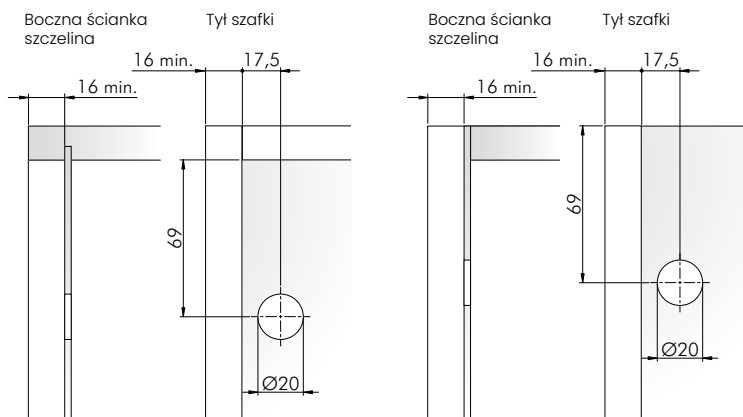
### APC 1

C010002378 Zestaw APC 1



= 25 kompletów, sprzedawane w kompletach




Zestaw zawiera: zawieszki, wkręty do mocowania, zaślepki, płytkę montażową, instrukcję montażu.



# LIBRA HI



### REGULACJA

-  1- Regulacja w pionie: 13 mm
-  2- Regulacja głębokości: 12 mm
-  3- Blokada

Wkręcać czerwoną śrubę do momentu zetknięcia z płytką montażową



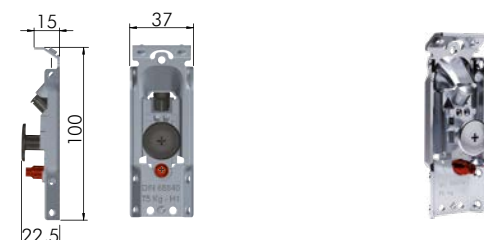
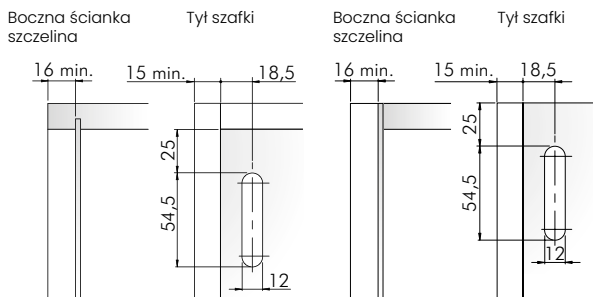
### LIBRA HI

C010000977 Zestaw LIBRA HI



= 25 kompletów, sprzedawane w kompletach

Zestaw zawiera: zawieszki, wkręty do mocowania, zaślepki, płytkę montażową, instrukcję montażu, **MATRYCĘ**.



# APC6

APC6 to niewidoczna zawieszka do szafek górnych (prawa+lewa) z 2 półkolistymi kołkami  $\varnothing 15$  mm, specjalnie zaprojektowanymi do automatycznego montażu.

APC6 zapewnia wysoką wydajność nawet bez mocowania do górnego wieńca.

Może być instalowana w szafkach górnych o minimalnej szczelinie sanitarnej 16 mm.

Regulację można przeprowadzić od wewnątrz szafki za pomocą standardowego śrubokręta PZ2.



Więcej informacji:  
[www.italianaferramenta.it](http://www.italianaferramenta.it)  
 ▶ PRODUCTS ▶ HANGERS

## APC 6

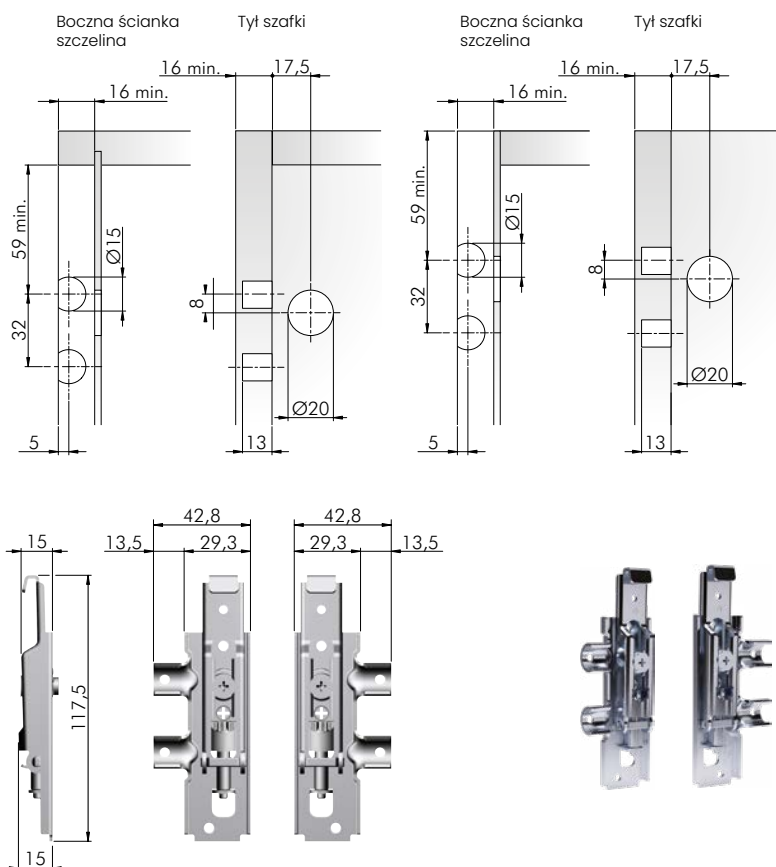
C010002379

Zestaw APC 6



= 25 kompletów, sprzedawane w kompletach

Zestaw zawiera: zawieszki, wkręty do mocowania, zaślepki, płytkę montażową, instrukcję montażu.



Inne wersje dostępne na zamówienie

### APC 3



### APC 4





# LIBRA H2

Innowacyjna rodzina zawieszek meblowych.

Wytrzymałe i niezawodne rozwiązanie dzięki zastosowaniu odpowiedniej grubości stalowego, ocynkowanego materiału.

Libra H2 jest uniwersalną wersją zawieszki z kołkami do mocowania oraz dźwignią rozporową za tylną ścianką mebla.

Niezależna regulacja w pionie i na głębokość, aby łatwo i szybko wyregulować szafki na ścianie.

ANTI-TURNOVER - rozwiązanie gwarantujące blokadę szafki, aby zabezpieczyć ją przed przypadkowym zrzućciem.

Regulacja od wewnątrz szafki przez otwór w tylnej ściance. Po wyregulowaniu otwór można przykryć niewielką, płaską zaślepką.

Nośność 75 kg/szt. (150 kg na parę).

Stal, stop cynku, tworzywo sztuczne.

Zgodne z europejską normą DIN 68840.



## OPATENTOWANE



Więcej informacji:  
[www.italianaferramenta.it](http://www.italianaferramenta.it)  
 ▶ PRODUCTS ▶ HANGERS

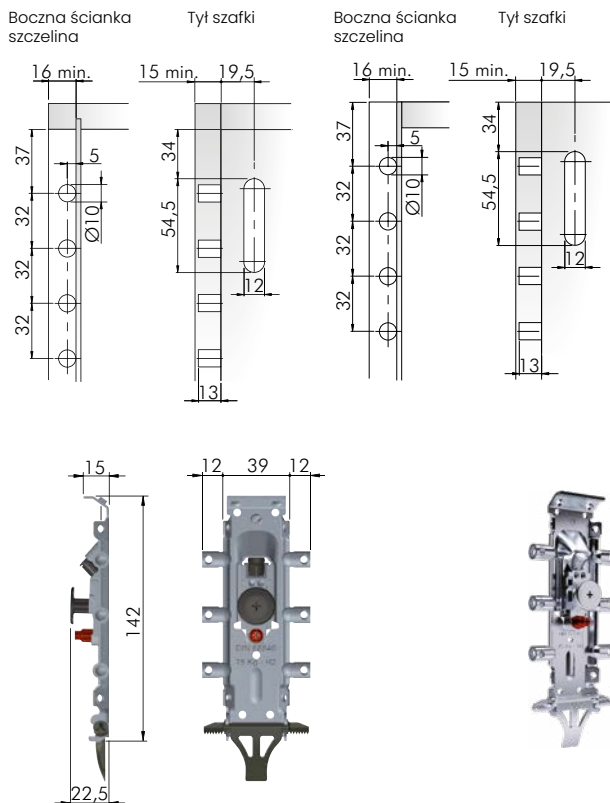
## LIBRA H2

C010000978 Zestaw LIBRA H2



= 25 kompletów, sprzedawane w kompletach

Zestaw zawiera: zawieszki, wkręty do mocowania, zaśleпки, płytkę montażową, i instrukcję montażu, **MATRYCĘ**.



Inne wersje dostępne na zamówienie

## LIBRA H3



## LIBRA H4



# LIBRA H7

## Zawieszki do szafek dolnych

Zalety systemu Libra H7:

- szybka i łatwa regulacja w pionie i na głębokość od środka szafki.
- Możliwość zastosowania szuflad w szafkach. System zawieszania Libra H7, dzięki swojej konstrukcji, nie koliduje z prowadnicami.
- Brak nawierceń w bokach szafki.

Podane dane odnoszą się wyłącznie do konstrukcji przedstawionych w przykładach, prawidłowo wykonanych i wyregulowanych. System Libra H7 należy montować z użyciem płytki ściennej WP5.

Przy montażu systemu warto zwrócić uwagę na:

- typ i grubość materiału, z którego wykonany jest korpus szafki;
- rodzaj używanych wkrętów;
- obciążenie szuflad.



Więcej informacji:

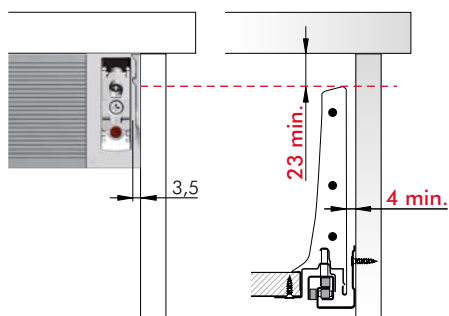
[www.italianaferramenta.it](http://www.italianaferramenta.it)

► PRODUCTS ► HANGERS ► LIBRA H7



# LIBRA H7

## Zawieszki do szafek dolnych



Wąskie skrzydło mocowania zawieszki; nigdy nie koliduje z przewodnikami do szuflad.



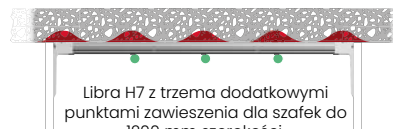
Libra H7 dla szafek do 450 mm szerokości.



Libra H7 z dwoma dodatkowymi punktami zawieszenia dla szafek do 950 mm szerokości.



Libra H7 z jednym dodatkowym punktem zawieszenia dla szafek do 600 mm szerokości.

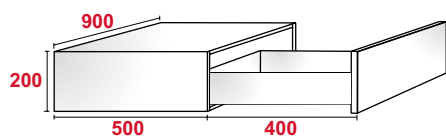



Libra H7 z trzema dodatkowymi punktami zawieszenia dla szafek do 1200 mm szerokości.

**■ = POZIOM INTENSYWNOŚCI NAPRZEŃ NA ŚCIANIE**

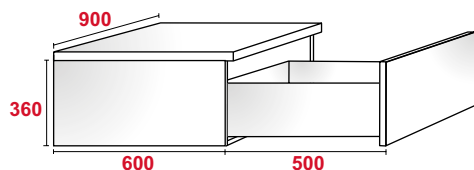



Dzięki dodatkowym punktom zawieszenia na profilu aluminiowym, ciężar szafki jest równomiernie rozłożony, co redukuje intensywność naprężeń na ścianie.



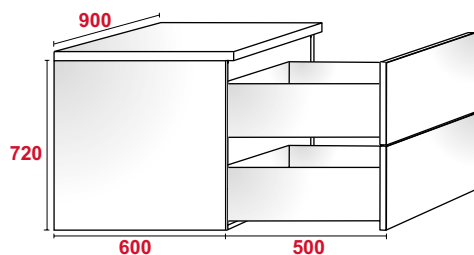
OBCIĄŻENIE 		
Jeden komplet zawieszki LIBRA H7 MOCOWANE NA KOŁKI	Typ mebla	LIBRA H7 - mocowanie na kołki z profilem H. 40,2 mm z 2 dod. punktami
120 Kg	Szafka	160 Kg
80 Kg + 30 Kg	Szafka + szuflada	120 Kg + 30 Kg


Podane dane odnoszą się wyłącznie do konstrukcji przedstawionych w przykładach, prawidłowo wykonanych i wyregulowanych. System Libra H7 należy montować z użyciem płytki ściennej WP5.



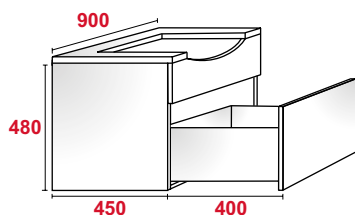
OBCIĄŻENIE 		
Jeden komplet zawieszki LIBRA H7 MOCOWANE NA KOŁKI	Typ mebla	LIBRA H7 - mocowanie na kołki z profilem H. 40,2 mm z 2 dod. punktami
150 Kg	Szafka	180 Kg
110 Kg + 30 Kg	Szafka + szuflada	140 Kg + 30 Kg


Podane dane odnoszą się wyłącznie do konstrukcji przedstawionych w przykładach, prawidłowo wykonanych i wyregulowanych. System Libra H7 należy montować z użyciem płytki ściennej WP5.



OBCIĄŻENIE 		
Jeden komplet zawieszki LIBRA H7 MOCOWANE NA KOŁKI	Typ mebla	LIBRA H7 - mocowanie na kołki z profilem H. 40,2 mm z 2 dod. punktami
170 Kg	Szafka	210 Kg
100 Kg + 60 Kg	Szafka + szuflada	140 Kg + 2 x 30 Kg

Podane dane odnoszą się wyłącznie do konstrukcji przedstawionych w przykładach, prawidłowo wykonanych i wyregulowanych. System Libra H7 należy montować z użyciem płytki ściennej WP5.



OBCIĄŻENIE 		
Jeden komplet zawieszki LIBRA H7 MOCOWANE NA KOŁKI	Typ mebla	LIBRA H7 - mocowanie na kołki z profilem H. 40,2 mm z 2 dod. punktami
170 Kg	Szafka	210 Kg
130 Kg + 30 Kg	Szafka + szuflada	170 Kg + 30 Kg

Podane dane odnoszą się wyłącznie do konstrukcji przedstawionych w przykładach, prawidłowo wykonanych i wyregulowanych. System Libra H7 należy montować z użyciem płytki ściennej WP5.

# LIBRA H7

Z kołkami do mocowania, bez profilu aluminiowego

ZAWIESZKI



## LIBRA H7 Z KOŁKAMI Ø8 DO MOCOWANIA

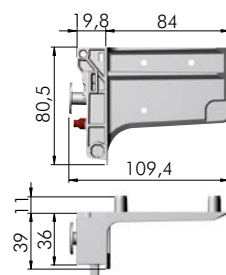
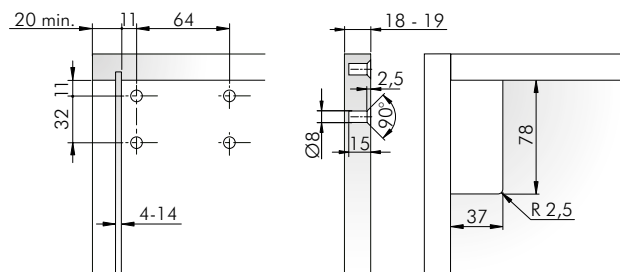
C010001258

Zestaw LIBRA H7



= 10 kompletów, sprzedawane w kompletach

Zestaw zawiera: zawieszki, płytkę montażową WP5, wkręty do mocowania oraz instrukcję montażu.



### REGULACJA

- 1- Regulacja w pionie: 13 mm
- 2- Regulacja głębokości: 12 mm
- 3- Blokada

Wkręcić czerwoną śrubę do momentu zetknięcia z płytką montażową



# LIBRA H7

Z kołkami do mocowania i z profilem aluminiowym H 40,2 mm lub H 80,5 mm



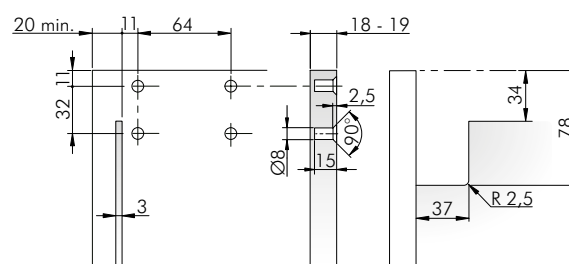
## Z ALUMINIOWYM PROFILEM H 40,2 TYŁ SZAFKI O GRUBOŚCI 3 mm

6702000000

Profil aluminiowy do Libra H7 H 40,2 L 2000 mm



= 12 szt. sprzedawane na sztuki



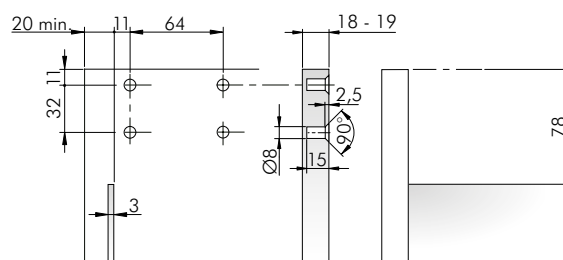
## Z ALUMINIOWYM PROFILEM H 80,5 TYŁ SZAFKI O GRUBOŚCI 3 mm

6712000000

Profil aluminiowy do Libra H7 H 80,5 L 2000 mm



= 6 szt. sprzedawane na sztuki



# LIBRA H11

## Zawieszki do szafek dolnych

ZAWIESZKI

Idealna do wiszących szafek dolnych i do wszystkich rodzajów mebli.

Szybki i łatwy montaż dzięki czterem otworom, które należy wstępnie wywiercić w panelu bocznym.

Zawieszka może być zastosowana do mebli bez plecówki oraz bez górnego wieńca.

Mocowanie w panelu bocznym za pomocą śruby z łbem płaskim M6 lub wkrętów euro.

Możliwość zastosowania szuflad w szafkach. System zawieszania Libra H11, dzięki swojej konstrukcji, nie koliduje z większością prowadnic.

Smukła płytka boczna pozwala w pełni i efektywnie wykorzystać wewnętrzną przestrzeń.

Możliwość montażu w meblach modułowych.

Łatwy i intuicyjny montaż i demontaż dolnej szafki.

Łatwo dostępna regulacja.

ANTI-TURNOVER opatentowane rozwiązanie gwarantujące zabezpieczenie szafki przed przypadkowym zrzućeniem.

System Libra H11 należy montować z użyciem płytki ściennej WPI3.



### OPATENTOWANE



Więcej informacji:  
[www.italianaferramenta.it](http://www.italianaferramenta.it)

► PRODUCTS ► HANGERS ► LIBRA H11

### REGULACJA

- 1- Regulacja w pionie: 12 mm
- 2- Regulacja głębokości: 10 mm
- 3- Blokada



Wkręcać czerwoną śrubę do momentu zetknięcia z płytką montażową

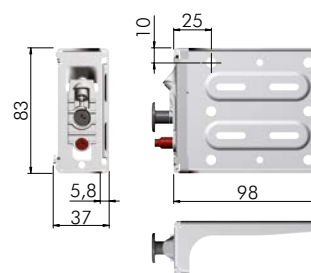
### LIBRA H11

C010002724 Zestaw LIBRA H11.



= 10 kompletów, sprzedawane w kompletach

Zestaw zawiera: zawieszki, płytkę montażową WP5, wkręty do mocowania oraz instrukcję montażu.



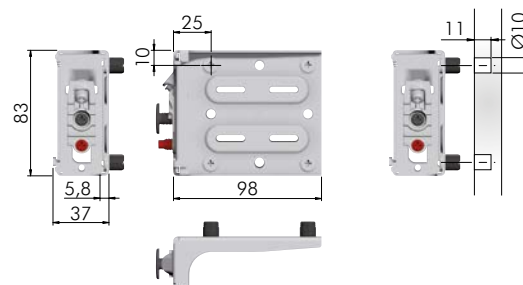
### ZAWIESZKA LIBRA H11 NA WCISK

C010002750 Zestaw Libra H11 na wcisk.



= 10 kompletów, sprzedawane w kompletach

Zestaw zawiera: zawieszki, płytkę montażową WP5 oraz instrukcję montażu.

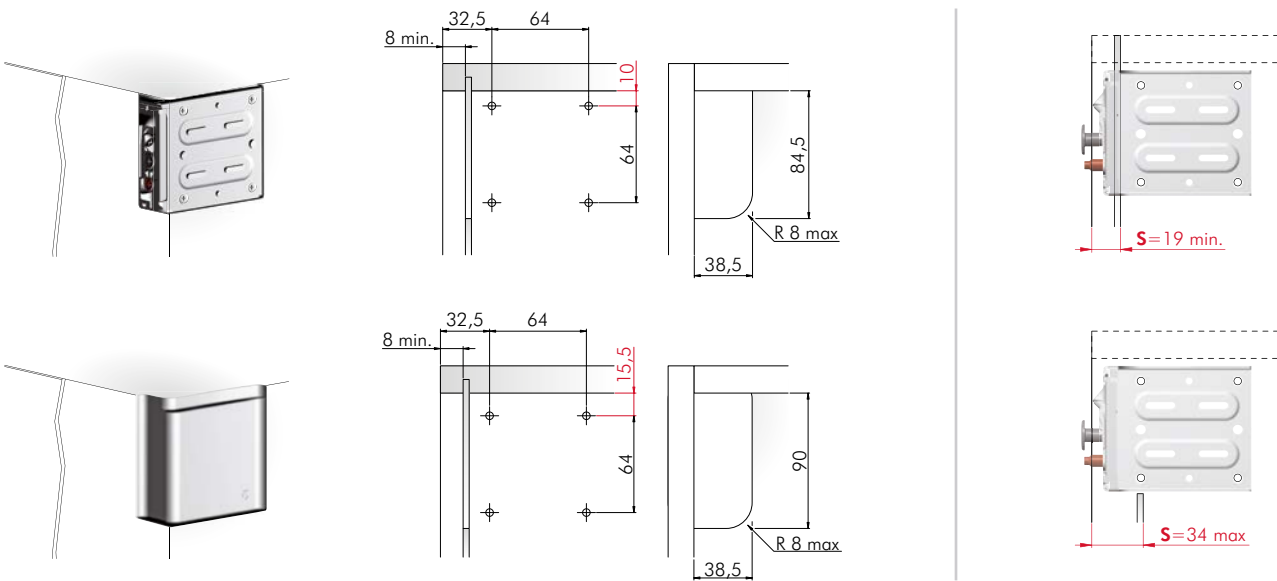




# LIBRA H11

Zawieszki do szafek dolnych

ZAWIESZKI



## ZAWIESZKI UKRYTE

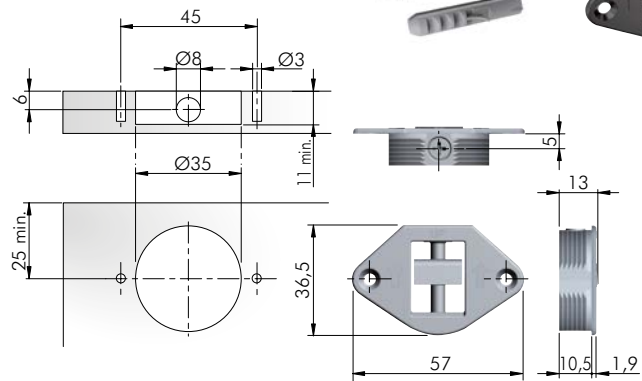


### ZAWIESZKA UKRYTA

 = 100 szt., sprzedawane na sztuki

63412030EA ZAWIESZKA UKRYTA, czarna.

Zestaw zawiera zawieszki i hak.



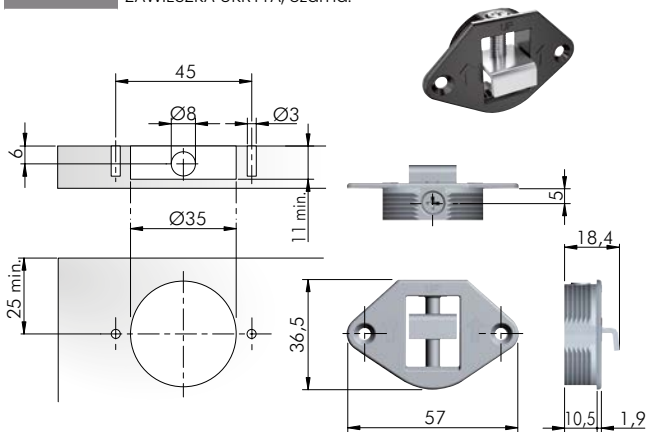
Obciążenie:

- lustra i panele ściienne: 80 kg na parę zawieszek;
- szafki ściienne: na podstawie testów szafki 600 x 600 x 250 mm;
- 50 kg na parę zawieszek.

### ZAWIESZKA UKRYTA

 = 500 szt., sprzedawane na sztuki

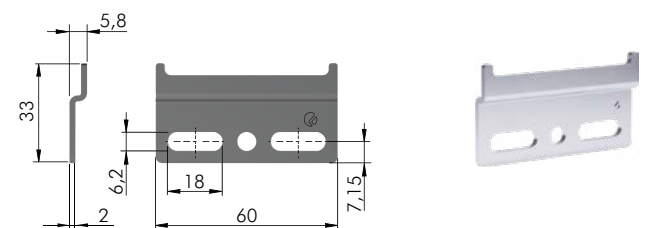
63412020EA ZAWIESZKA UKRYTA, czarna.



### PŁYTKA MONTAŻOWA

63450100ZN Płytki montażowa, 58x32mm, stal ocynk.

 = 500 szt., sprzedawane na sztuki



# SH1

## System zabezpieczający przed przewróceniem mebla

SH1 to nowy system zabezpieczający przed przewróceniem się wolnostojących mebli, ze ściankami tylnymi, takich jak szafki, komody, szafy do sypialni, salonów i łazienek.

SH1 gwarantuje, że po zainstalowaniu szafka nie przewróci się, nawet gdy szuflady są otwarte i wypełnione. Wsporniki zapobiegające przewróceniu rewolucjonizują środowisko domowe i zawodowe, zapewniając bezpieczeństwo i stabilność tam, gdzie ryzyko upadku jest realne.

Wsporniki SH1 są kompatybilne z większością konfiguracji mebli dostępnych obecnie na rynku.

Z estetycznego punktu widzenia system SH1 jest ukryty z tyłu mebla, widzimy jedynie mały otwór w plecówce.



Więcej informacji:

[www.italianaferramenta.it](http://www.italianaferramenta.it)

▶ PRODUCTS ▶ HANGERS ▶ ANTI-TIP BRACKETS

### SH1

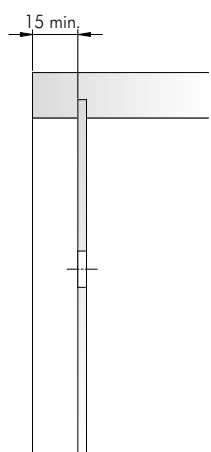


= 200 szt., sprzedawane na sztuki

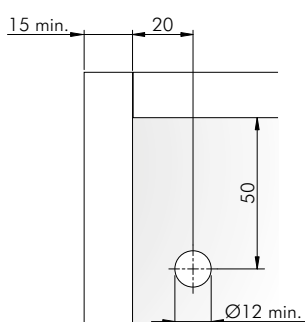
63423000ZN

Wspornik zapobiegający przewróceniu SH1, mocowany śrubą, ocynk.

#### Panel boczny i szczelina



#### Tylna ścianka



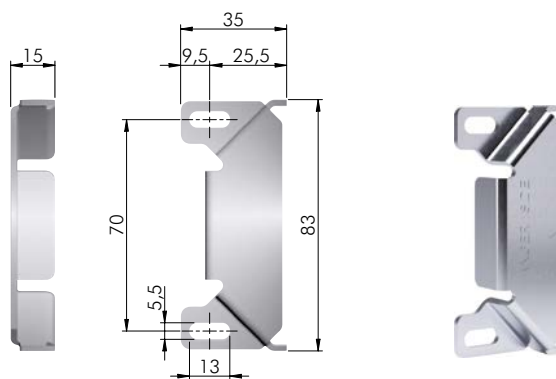
### PŁYTKA MONTAŻOWA



= 100 szt., sprzedawane na sztuki

63423200ZN

Płytki montażowe do SH1, ocynk.



### ŚRUBY MOCUJĄCE

60101410ZN

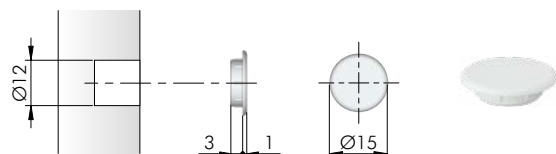
Wkręt Ø3,5x20 mm, ocynkowany.



### ZAŚLEPKA

23002030AB

Zaślepka Ø12, płaska, biała.

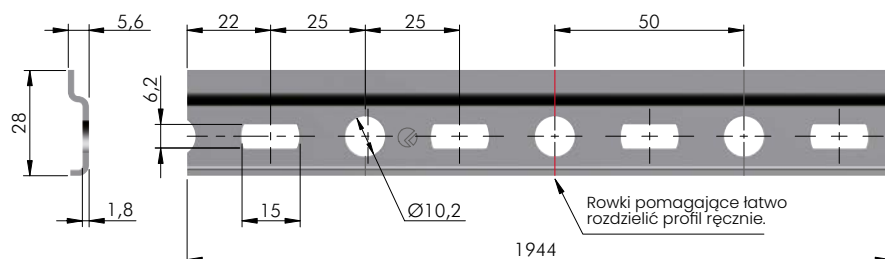


# AKCESORIA

## Do systemu APC

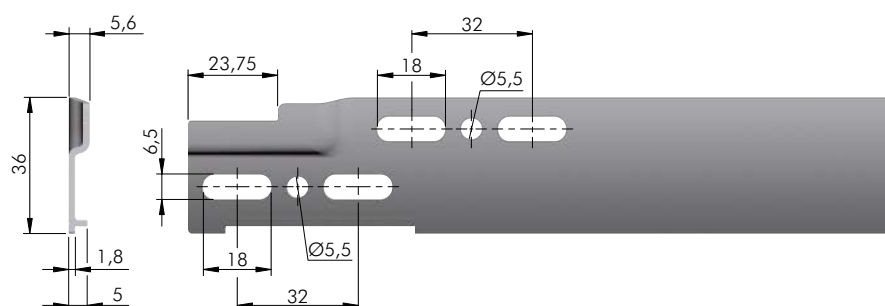
### WPC1

65240010ZN WPC1 profil na ścianę, stal ocynkowana, L 2000 mm (rozdzielić ręcznie).



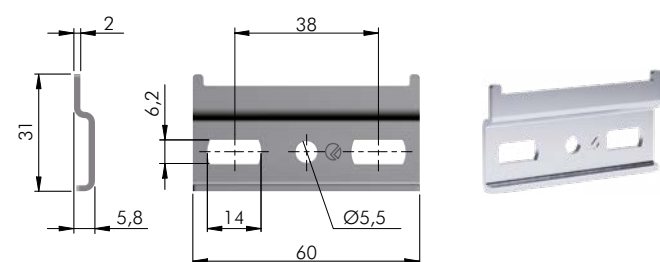
### WPC3

- 6525XXXXZN WPC3 profil na ścianę, stal ocynkowana, L= XXXX mm.
- 65250402ZN WPC3 L 402 mm (do szafek o szerokości 450 i grubości płyty 18/19 mm).
- 65250552ZN WPC3 L 552 mm (do szafek o szerokości 600 i grubości płyty 18/19 mm).
- 65250752ZN WPC3 L 752 mm (do szafek o szerokości 800 i grubości płyty 18/19 mm).
- 65250852ZN WPC3 L 852 mm (do szafek o szerokości 900 i grubości płyty 18/19 mm).
- 65251152ZN WPC3 L 1152 mm (do szafek o szerokości 1200 i grubości płyty 18/19 mm).



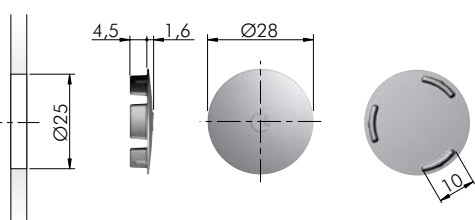
### WPC2

65230010ZN WPC2 płytka montażowa, stal ocynkowana.



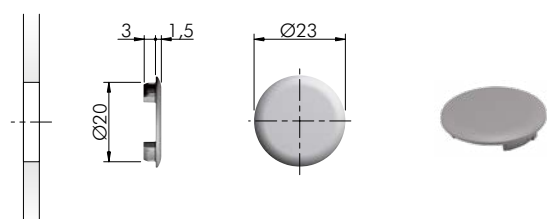
### ZAŚLEPKA LIBRA CC3

63464010YA Zaślepka LIBRA CC3, nikiel.



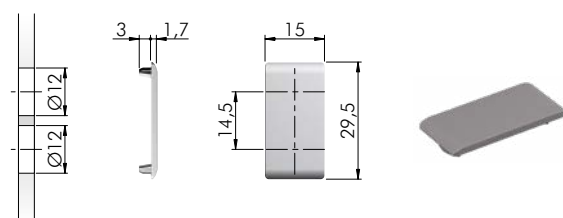
### ZAŚLEPKA APC Ø20

- 65270100AB Zaślepka APC Ø20, biały.
- 65270100IJ Zaślepka APC Ø20, szary.
- 65270100EE Zaślepka APC Ø20, antracyt.



### ZAŚLEPKA APC PODWÓJNY OTWÓR Ø12

- 65270200AB Zaślepka APC podwójny otwór Ø12, biały.
- 65270200IJ Zaślepka APC podwójny otwór Ø12, szary.
- 65270200EE Zaślepka APC podwójny otwór Ø12, antracyt.




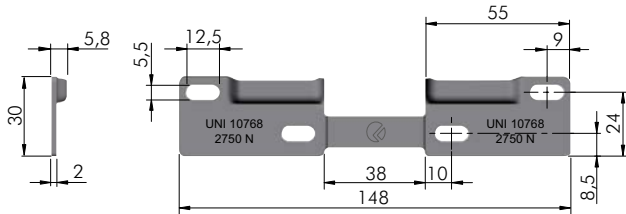
# AKCESORIA

## Do systemu Libra

### LIBRA WPI


63450015ZN Libra WPI płytka montażowa, stal ocynkowana.

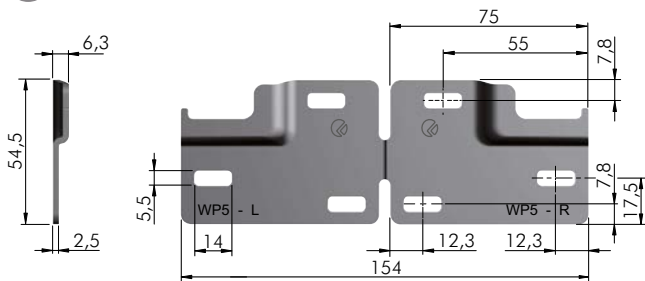
 = 2750 N - UNI 10768



### LIBRA WP5


63450050ZN Libra WP5 płytka montażowa, stal ocynkowana.

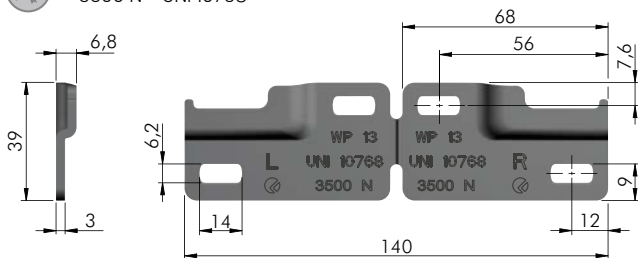
 = 7750 N - UNI 10768



### LIBRA WPI3


63450180ZN Libra WPI3 płytka montażowa, stal ocynkowana.

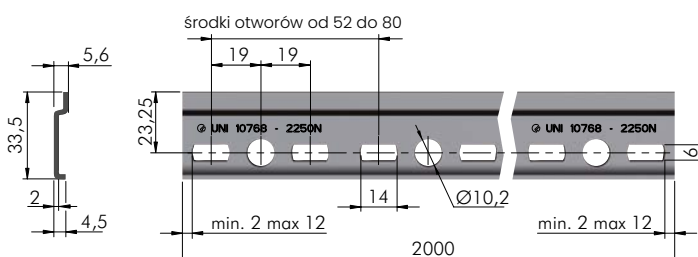
 = 3500 N - UNI 10768



### LIBRA B3

63442000ZN Libra B3 profil na ścianę, stal ocynkowana, L 2000 mm (cięty na wymiar).

 = 2250 N - UNI 10768

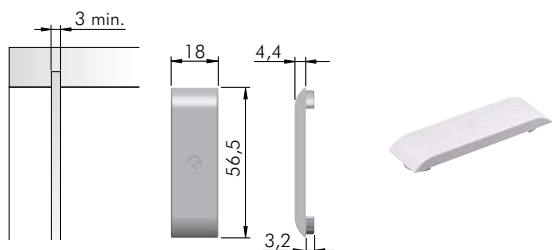


# AKCESORIA

## Do systemu Libra

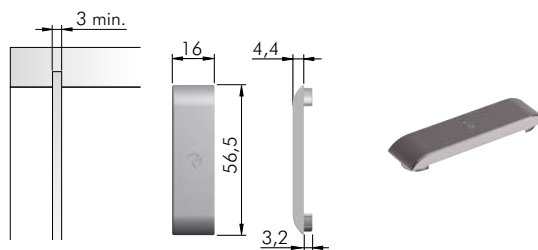
### LIBRA CC1

- 63461010AB Libra CC1, tworzywo, biały.
- 63461010IJ Libra CC1, tworzywo, szary.
- 63461010EE Libra CC1, tworzywo, antracyt.

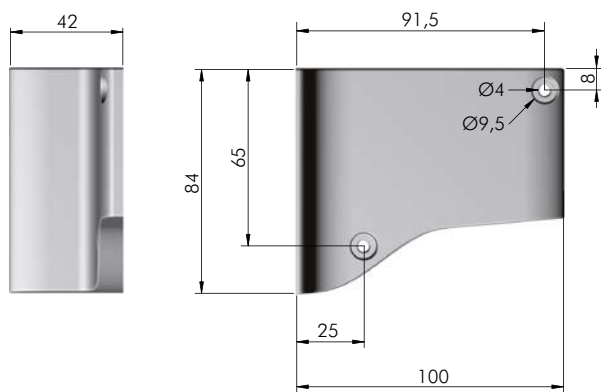


### LIBRA CC4

- 63466010YA Libra CC4, niklowany stop cynku.



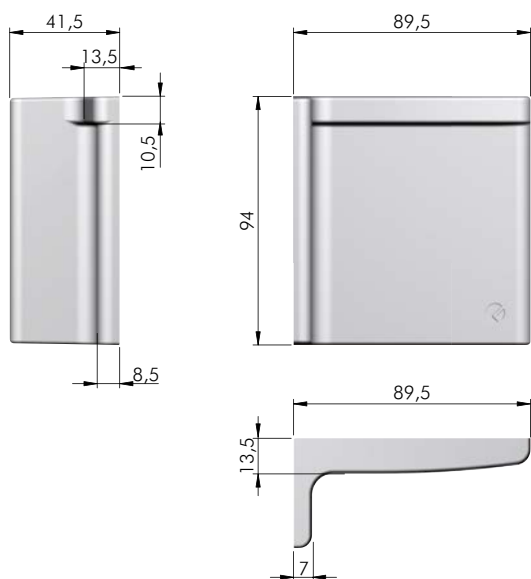
### ZAŚLEPKA DO LIBRA H7



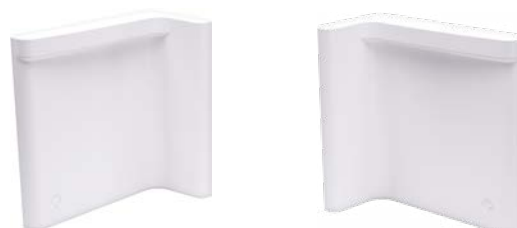
- 63490620AB Zaślepka do Libra H7, wersja prawa, biały.
- 63490620IJ Zaślepka do Libra H7, wersja prawa, szary.
- 63490620EE Zaślepka do Libra H7, wersja prawa, antracyt.
- 63490610AB Zaślepka do Libra H7, wersja lewa, biały.
- 63490610IJ Zaślepka do Libra H7, wersja lewa, szary.
- 63490610EE Zaślepka do Libra H7, wersja lewa, antracyt.



### ZAŚLEPKA DO LIBRA H11



- 63490720AB Zaślepka do Libra H11, wersja prawa, biały.
- 63490720IJ Zaślepka do Libra H11, wersja prawa, szary.
- 63490720EE Zaślepka do Libra H11, wersja prawa, antracyt.
- 63490710AB Zaślepka do Libra H11, wersja lewa, biały.
- 63490710IJ Zaślepka do Libra H11, wersja lewa, szary.
- 63490710EE Zaślepka do Libra H11, wersja lewa, antracyt.







# STUDIO



# MOON S I MOON

Dekoracyjna i strukturalna podpora do półek wolnostojących.

Świeży i nowoczesny design, idealny do półek szklanych oraz drewnianych o grubości od 4 do 25 mm.

Przydatna metoda idealnego i trwałego wyrównania wsporników do ściany.

Wysoka nośność: 50 kg na parę, przy głębokości półki 320 mm.

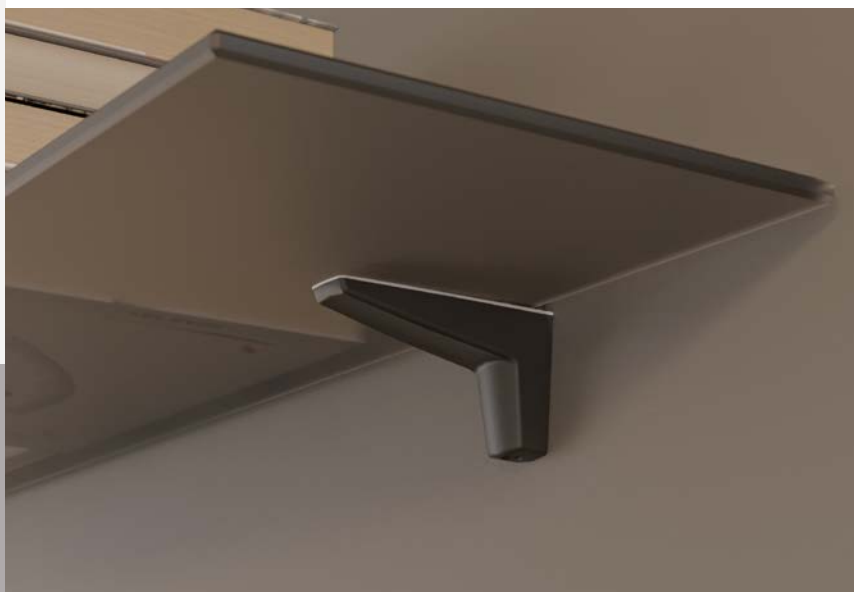
Stop cynku i tworzywo sztuczne.



Więcej informacji:

[www.italianaferramenta.it](http://www.italianaferramenta.it)

► PRODUCTS ► SHELVING SYSTEMS



## MOON S



= 24 pary, sprzedawane parami.

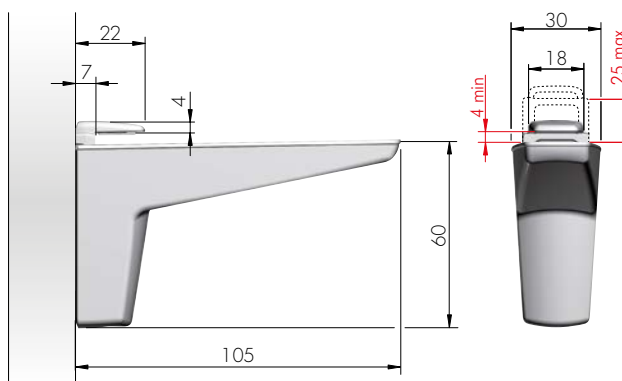
16228010UZ MOON S, T-met.

16228010KB MOON S, Chrom.

16228010EC MOON S, Czarny mat.



WAŻNE: MOON S jest dostarczany w kartonowym pudełku, które zawiera 2 sztuki, akcesoria i instrukcję montażu. Nie zawiera wkrętów.



## MOON



= 24 pary, sprzedawane parami.

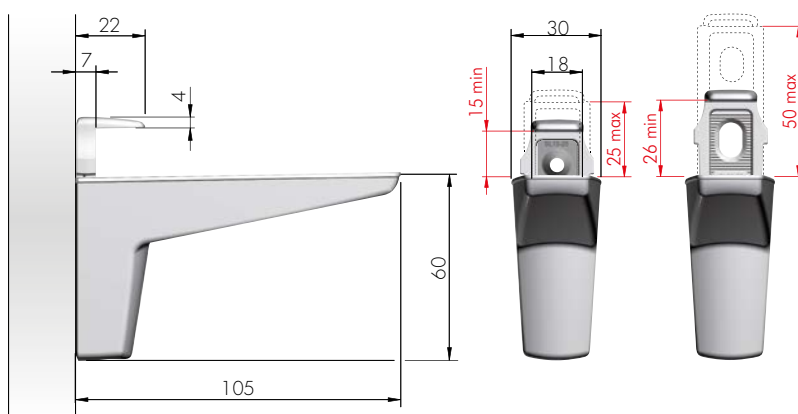
16226010UZ MOON, T-met.

16226010KB MOON, Chrom.

16226010EC MOON, Czarny mat.



WAŻNE: MOON jest dostarczany w kartonowym pudełku, które zawiera 2 sztuki, akcesoria i instrukcję montażu. Nie zawiera wkrętów.



# KAIMAN SYSTEM

Dekoracyjna podpórka do półek wolnowiszących.  
Idealna zarówno do półek szklanych jak i drewnianych lub płyt meblowych.

Dostępna w dwóch wersjach:

- KAIMAN do półek o grubości od 7 do 41 mm;
- KAIMAN do półek o grubości od 39 do 73 mm.

Półka jest zaciśnięta pomiędzy dwoma plastikowymi warstwami od góry i od dołu.

Przydatna metoda do perfekcyjnego i trwałego przymocowania wsporników do ściany.

Nowy, opatentowany sposób regulacji nachylenia półki, przy pomocy śrubokręta krzyżakowego, już z zamontowaną półką.

Wysoka nośność: 25 kg na sztukę (ok. 50 kg na parę), przy głębokości półki 320 mm.

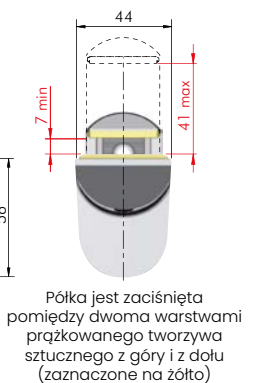
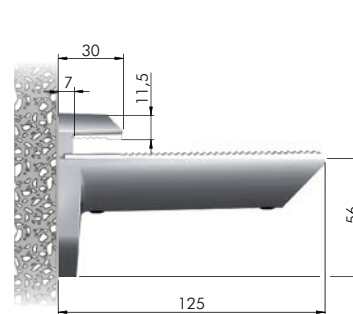
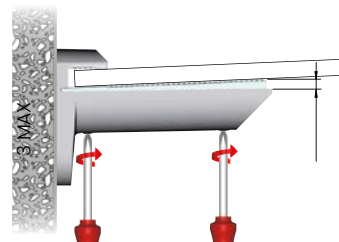
Stop cynku, szeroka gama wykończeń.



Więcej informacji:  
[www.italianaferramenta.it](http://www.italianaferramenta.it)

► PRODUCTS ► SHELVING SYSTEMS

## REGULACJA NACHYLENIA 3 mm



### KAIMAN

= 10 par, sprzedawane parami.

16102020UZ KAIMAN, T-met.

16102020KB KAIMAN, Chrom.

16102020EC KAIMAN, Czarny mat.

16102020JL KAIMAN, Aluminium.

16102020YD KAIMAN, Satyna-Stal.

WAŻNE: KAIMAN jest dostarczany w kartonowym pudełku, które zawiera 2 sztuki, akcesoria i instrukcję montażu oraz kołki rozporowe do mocowania w ścianie.



### KAIMAN MAXI

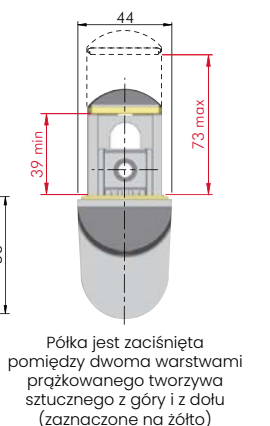
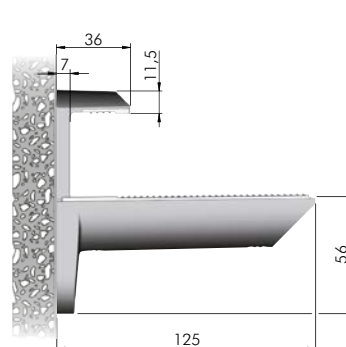
= 10 par, sprzedawane parami.

16105010KB KAIMAN MAXI, Chrom.

16105010YD KAIMAN MAXI, Satyna-Stal.

16105010JL KAIMAN MAXI, Aluminium.

WAŻNE: KAIMAN jest dostarczany w kartonowym pudełku, które zawiera 2 sztuki, akcesoria i instrukcję montażu oraz kołki rozporowe do mocowania w ścianie.



# KALABRONE SYSTEM

Dekoracyjna podpórka do półek wolnowiszących.

Świeże, nowoczesne wzornictwo, idealna zarówno do półek szklanych jak i z płyt meblowych.

Dostępne w dwóch wersjach:

- KALABRONE do półek o grubości 8 do 30 mm;
- KALABRONE MAXI do półek o grubości 25 do 50 mm.

Półka jest zaciśnięta pomiędzy dwoma warstwami prążkowanego tworzywa sztucznego od góry i od dołu.

Przydatna metoda do perfekcyjnego i trwałego przymocowania wsporników do ściany.

Nowy, opatentowany sposób regulacji nachylenia półki, przy pomocy śrubokręta krzyżakowego, już z zamontowaną półką.

Biała plastikowa zaślepka zakrywająca śrubę dociskową.

Wysoka nośność: 25 kg na sztukę (ok. 50 kg na parę), przy głębokości półki 320 mm.


Stop cynku, miękka guma, tworzywo sztuczne. Szeroka gama wykończeń.



Więcej informacji:  
[www.italianaferramenta.it](http://www.italianaferramenta.it)

› PRODUCTS › SHELVING SYSTEMS

## KALABRONE

 = 24 pary, sprzedawane parami.

16220010YD	KALABRONE, Satyna-Stal.
16220010JM	KALABRONE, Aluminium.
16220010KB	KALABRONE, Chrom.
16220010AE	KALABRONE, Biały.
16220010EC	KALABRONE, Czarny mat.



Zestaw zawiera: 2 sztuki Kalabrone i instrukcję montażu. Elementy montażowe nie wchodzi w skład zestawu.

## KALABRONE MAXI

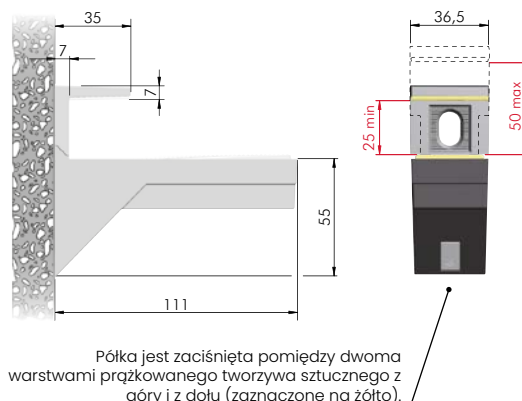
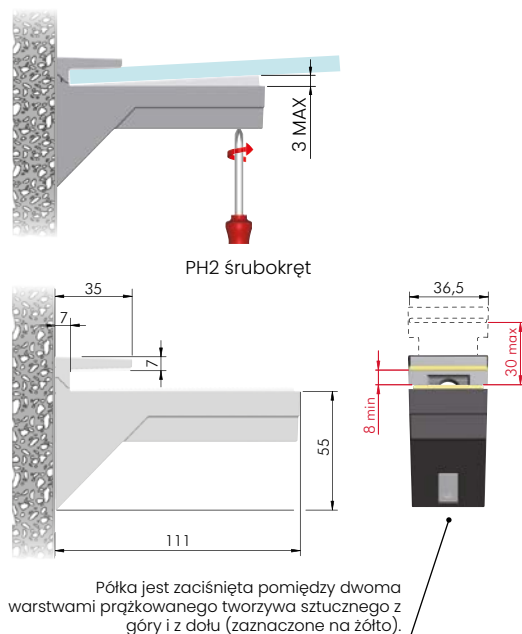
 = 18 par, sprzedawane parami.

16220030YD	KALABRONE MAXI, Satyna-Stal.
16220030JM	KALABRONE MAXI, Aluminium.
16220030KB	KALABRONE MAXI, Chrom.
16220030AE	KALABRONE MAXI, Biały.



Zestaw zawiera: 2 sztuki Kalabrone Maxi i instrukcję montażu. Elementy montażowe nie wchodzi w skład zestawu.

## REGULACJA NACHYLENIA 3 mm





# KALABRONE MINI

SYSTEMY DO PÓLEK

Nowa podpora do wolnowiszących półek szklanych.

Nowatorski, współczesny design.

Odpowiednia do półek szklanych o grubości od 5 do 10 mm, szkło zaciśnięte pomiędzy gumowymi wkładkami z góry i z dołu.

Łatwe dopasowanie wsporników do ściany.

Biała plastikowa zaślepka zakrywająca śrubę dociskową.

Wysokie obciążenie: 6 kg na sztukę (ok. 12 kg na parę), na każde 150 mm głębokości półki.

Stop cynku, miękka guma, tworzywo sztuczne. Szeroka gama wykończeń.

## WZÓR ZASTRZEŻONY



Więcej informacji:

[www.italianaferramenta.it](http://www.italianaferramenta.it)

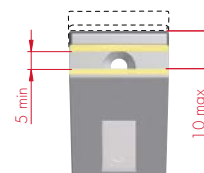
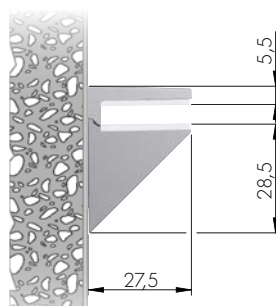
► PRODUCTS ► SHELVING SYSTEMS ► KALABRONE MINI



## KALABRONE MINI

= 100 szt., sprzedawane na sztuki

16220080YD	KALABRONE MINI, Satyna-Stal.
16220080JM	KALABRONE MINI, Aluminium.
16220080KB	KALABRONE MINI, Chrom.
16220080AE	KALABRONE MINI, Biały.
16220080EC	KALABRONE MINI, Czarny mat.



Półka zaciśnięta pomiędzy warstwą miękkiej gumy z góry i z dołu (zaznaczone na żółto).



# TRIADE SLIM

Triade Slim to nowość w rodzinie produktów Triade, naszego programu ukrytych systemów do półek wolnowiszących.

Możemy ją zastosować już przy minimalnej grubości półki 18 mm, Triadę Slim charakteryzuje płynna regulacja i wysoka ładowność, podobnie jak w przypadku innych wersji Triade.



Więcej informacji:  
[www.italianaferramenta.it](http://www.italianaferramenta.it)

► PRODUCTS ► SHELVING SYSTEMS ► TRIADE PRO



## TRIADE SLIM

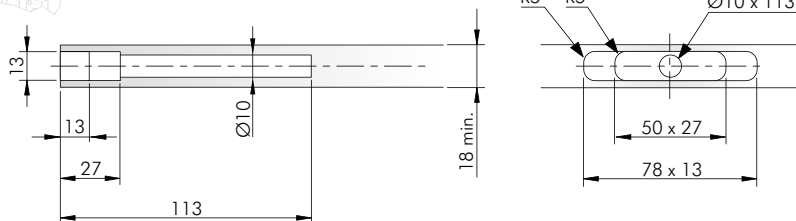
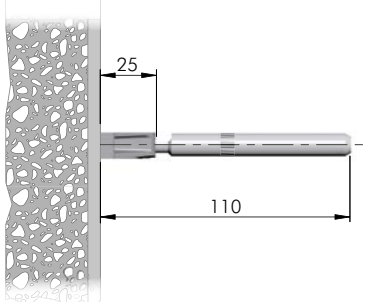
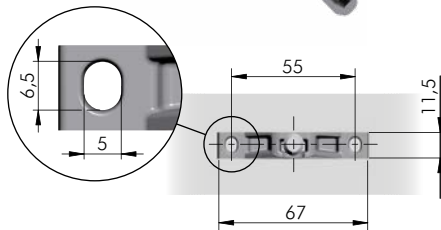


= 50 szt. w opakowaniu, sprzedawane na sztuki w zestawie

**C010002803** Zestaw TRIADE SLIM.

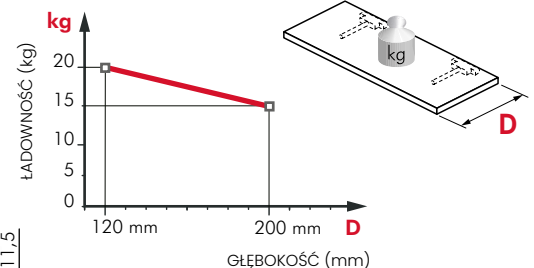
Zestaw zawiera: TRIADE SLIM, wkręt do blokady, instrukcja montażu.

**BARDZO WAŻNE** - W zakresie użytkownika jest zapewnienie odpowiedniej jakości ściany, zdolnej do utrzymania zastosowanych mocowań oraz użycie odpowiednich okuć w zależności od rodzaju ściany.

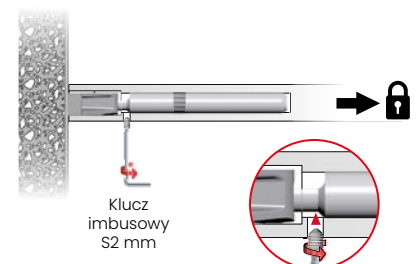


## ZAKRES OBCIĄŻENIA


(przy zastosowaniu dwóch podpórek)



\* Opcjonalne wiercenie w celu blokady za pomocą wkrętu dociskowego M4 umieszczonego pod spodem w jednej linii z zagłębieniem.



# TRIADE SLIM

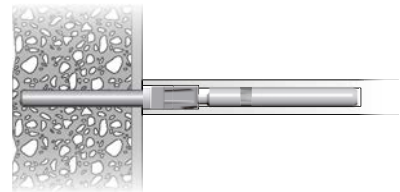
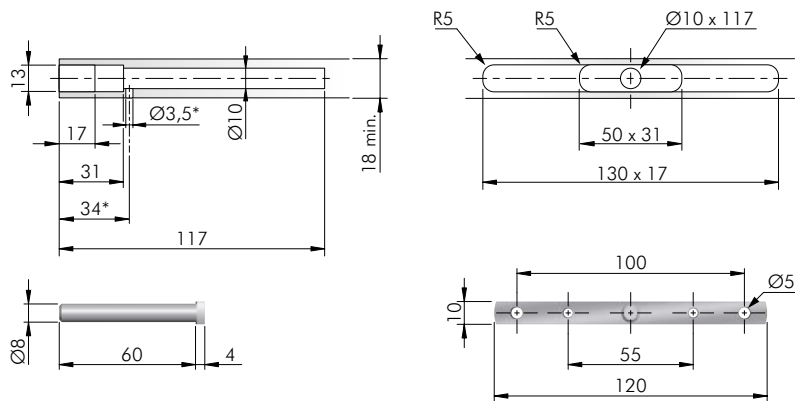
**WSPORNIK DO TRIADE SLIM**  = 100 szt. w opakowaniu, sprzedawane na sztuki w zestawie

**C010002796** Zestaw WSPORNIK do TRIADE SLIM.

Zestaw zawiera: wspornik do Triade Slim, wkręty, instrukcja montażu.

**BARDZO WAŻNE**

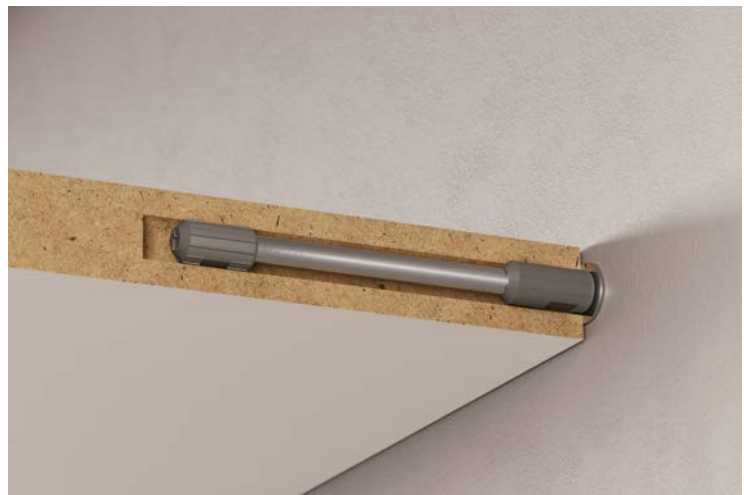
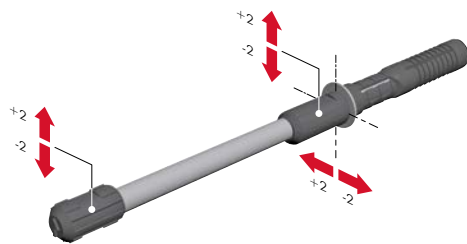
Wspornik gwarantuje stabilniejsze mocowanie do ściany. W zakresie użytkownika jest zapewnienie odpowiedniej jakości ściany, zdolnej do utrzymania zastosowanych mocowań oraz użycie odpowiednich okuć w zależności od rodzaju ściany.



# RAMIĘ NIEWIDOCZNE REGULOWANE

**REGULACJE**

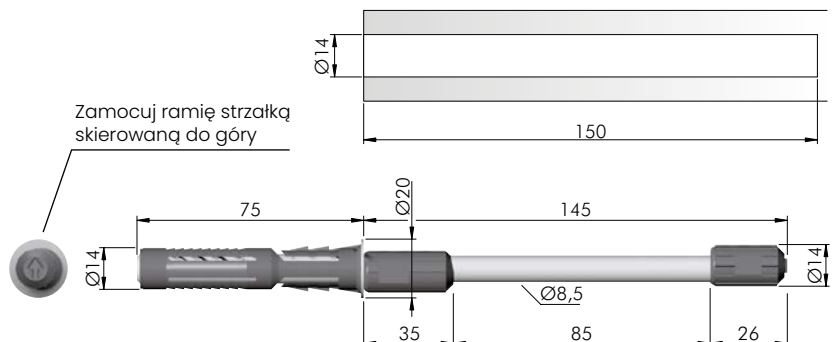
Regulacja za pomocą klucza płaskiego 12 mm.



**RAMIĘ NIEWIDOCZNE REGULOWANE**

**1621005000** Ramie niewidoczne regulowane Ø14 x L.145 mm.

 = 100 szt., sprzedawane na sztuki



# TRIADE PRO

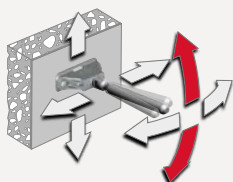
System ukrytych wsporników do wolnowiązujących półek stworzony w celu uproszczenia instalacji.

Dostępny w wersji:

- TRIADE PRO MINI do półek o grubości min. 25 mm.
- TRIADE PRO do półek o grubości od 25 do 40 mm.
- TRIADE PRO MAXI do półek o grubości min. 40 mm.
- TRIADE PRO XXL do półek z płyt komórkowych, o grubości min. 40 mm.

Wyposażone w trzy niezależne regulacje:

- pionową: dla idealnego wyrównania wsporników na ścianie;
- poziomą: aby skompensować luz wiercenia i łatwo zamontować półkę;
- nachylenie: można przeprowadzić z częściowo nałożoną półką, przy pomocy klucza, możliwość przeprowadzenia szybkiej i precyzyjnej regulacji.



Wysoka ładowność, dane w tabeli.

Zamontowanie dodatkowych wsporników umożliwia zwiększenie przeniesionego obciążenia na półkę.

Stop cynku i stali.

## WZÓR ZASTRZEŻONY



Więcej informacji:  
[www.italianaferramenta.it](http://www.italianaferramenta.it)

► PRODUCTS ► SHELVING SYSTEMS ► TRIADE PRO



# TRIADE PRO MINI

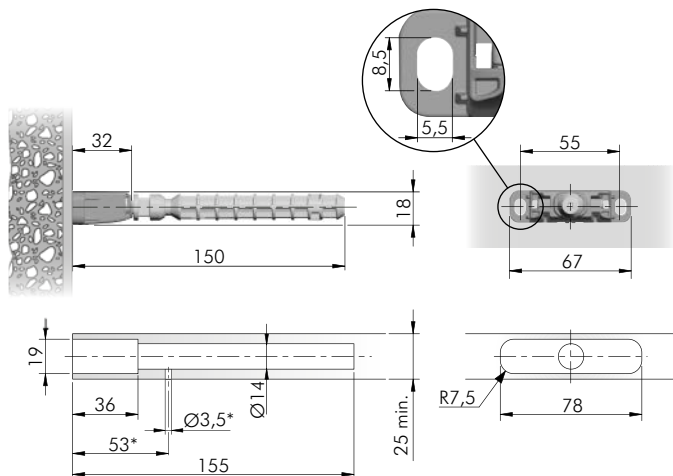
## oraz WSPORNIK

**TRIADE PRO MINI**  = 25 szt., sprzedawane na sztuki

**C010001039** Zestaw TRIADE PRO MINI.

Zestaw zawiera: TRIADE PRO MINI, kołki, wkręty, wkręt do blokady oraz instrukcję montażu.

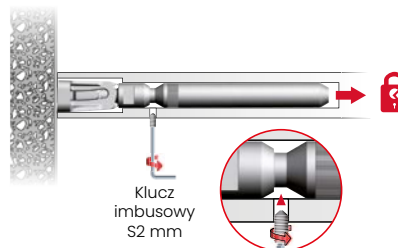
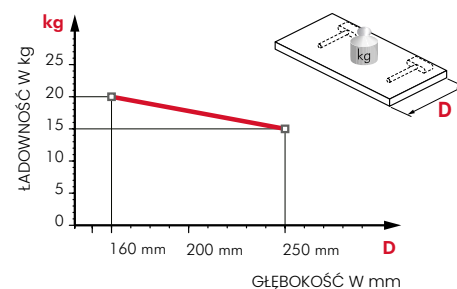
**BARDZO WAŻNE** - W zakresie użytkownika jest zapewnienie odpowiedniej jakości ściany, zdolnej do utrzymania zastosowanych mocowań oraz użycie odpowiednich okuć w zależności od rodzaju ściany.



\* Opcjonalne wiercenie w celu blokady za pomocą wkrętu dociskowego M4 umieszczonego pod spodem w jednej linii z zagłębieniem.

### ZAKRES OBCIĄŻENIA

(przy zastosowaniu dwóch podpórek)



**WSPORNIK DO TRIADE PRO MINI**  = 50 szt., sprzedawane na sztuki

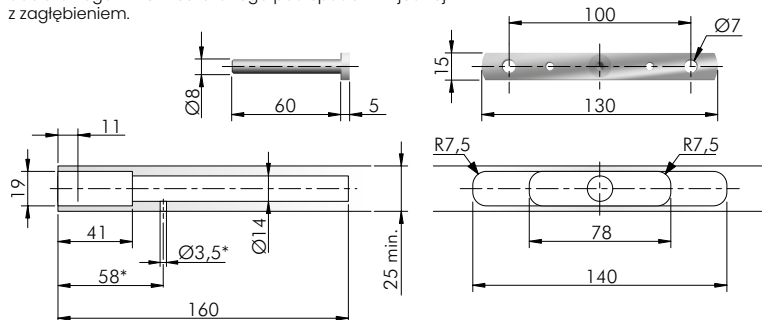
**C010001028** Zestaw WSPORNIK do TRIADE PRO MINI.

Zestaw zawiera: wkręty metryczne, instrukcję montażu, wspornik.

### BARDZO WAŻNE

Wspornik gwarantuje stabilniejsze mocowanie do ściany. W zakresie użytkownika jest zapewnienie odpowiedniej jakości ściany, zdolnej do utrzymania zastosowanych mocowań oraz użycie odpowiednich okuć w zależności od rodzaju ściany.

\* Opcjonalne wiercenie w celu blokady za pomocą wkrętu dociskowego M4 umieszczonego pod spodem w jednej linii z zagłębieniem.



**SZABLON do TRIADE PRO**

YOJG0130RO YOJG0133RO






# TRIADE PRO

## oraz WSPORNIK

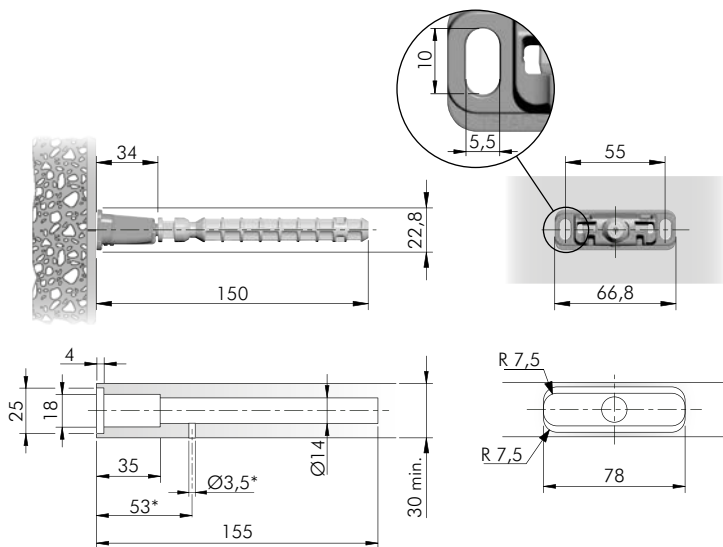
### TRIADE PRO

 = 50 szt., sprzedawane na sztuki

C010000964 Zestaw TRIADE PRO.

Zestaw zawiera: TRIADE PRO, kołki, wkręty, wkręt do blokady oraz instrukcję montażu.

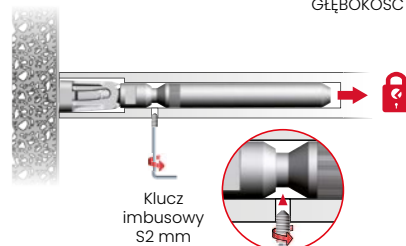
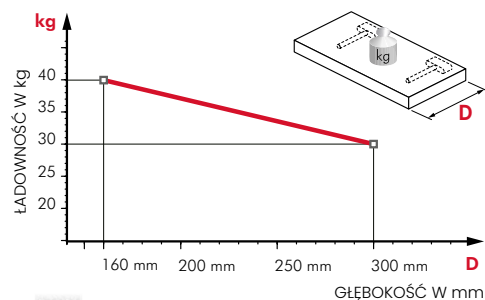
**BARDZO WAŻNE** - W zakresie użytkownika jest zapewnienie odpowiedniej jakości ściany, zdolnej do utrzymania zastosowanych mocowań oraz użycie odpowiednich okuć w zależności od rodzaju ściany.




\* Opcjonalne wiercenie w celu blokady za pomocą wkrętu dociskowego M4 umieszczonego pod spodem w jednej linii z zagłębieniem.

### ZAKRES OBCIĄŻENIA

(przy zastosowaniu dwóch podpórek)



### WSPORNIK DO TRIADE PRO

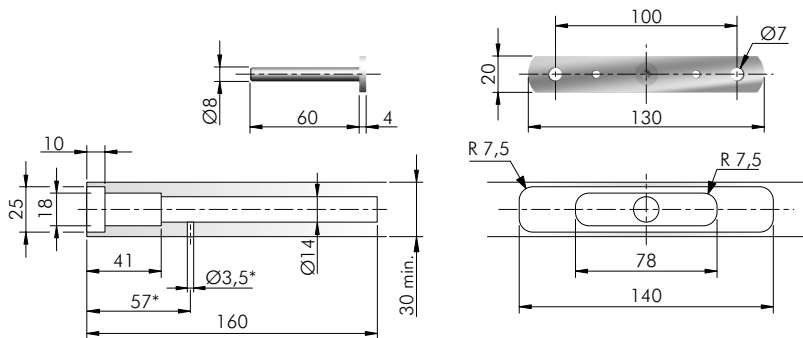
 = 50 szt., sprzedawane na sztuki

C010000965 Zestaw WSPORNIK do TRIADE PRO.

Zestaw zawiera: wkręty metryczne, instrukcję montażu, wspornik.

### BARDZO WAŻNE

Wspornik gwarantuje stabilniejsze mocowanie do ściany. W zakresie użytkownika jest zapewnienie odpowiedniej jakości ściany, zdolnej do utrzymania zastosowanych mocowań oraz użycie odpowiednich okuć w zależności od rodzaju ściany.



\* Opcjonalne wiercenie w celu blokady za pomocą wkrętu dociskowego M4 umieszczonego pod spodem w jednej linii z zagłębieniem.



**SZABLON do TRIADE PRO**

Y0JG0130RO

Y0JG0133RO





# TRIADE PRO MAXI

## oraz WSPORNIK

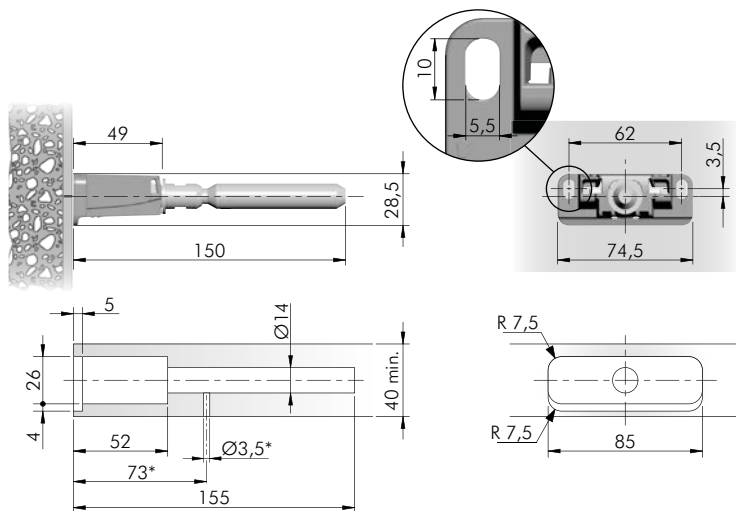
SYSTEMY DO PÓŁEK

**TRIADE PRO MAXI**  = 25 szt., sprzedawane na sztuki

**C010001027** Zestaw TRIADE PRO MAXI.

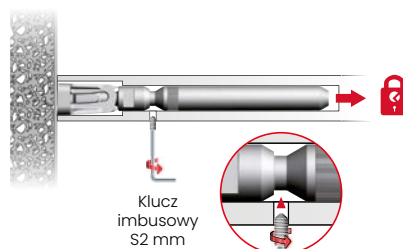
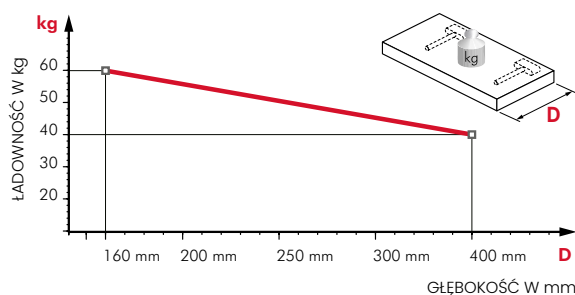
Zestaw zawiera: TRIADE PRO MAXI, kołki, wkręty, wkręt do blokady oraz instrukcję montażu.

**BARDZO WAŻNE** - W zakresie użytkownika jest zapewnienie odpowiedniej jakości ściany, zdolnej do utrzymania zastosowanych mocowań oraz użycie odpowiednich okuć w zależności od rodzaju ściany.



\* Opcjonalne wiercenie w celu blokady za pomocą wkrętu dociskowego M4 umieszczonego pod spodem w jednej linii z zagłębieniem.

**ZAKRES OBCIĄŻENIA**  
(przy zastosowaniu dwóch podpórek)

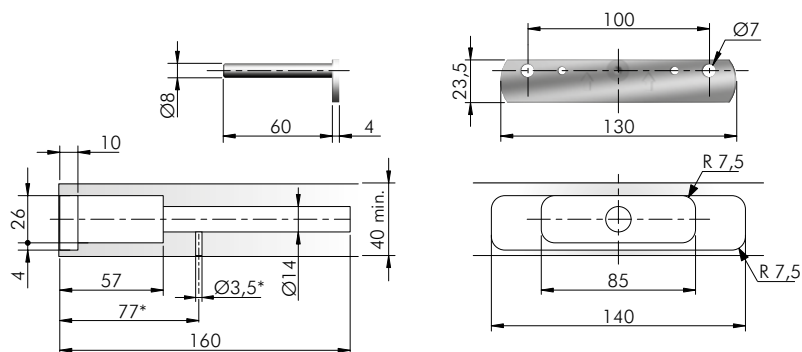


**WSPORNIK DO TRIADE PRO MAXI**  = 25 szt., sprzedawane na sztuki

**C010001029** Zestaw WSPORNIK do TRIADE PRO MAXI.

Zestaw zawiera: wkręty metryczne, instrukcję montażu, wspornik.

**BARDZO WAŻNE**  
Wspornik gwarantuje stabilniejsze mocowanie do ściany. W zakresie użytkownika jest zapewnienie odpowiedniej jakości ściany, zdolnej do utrzymania zastosowanych mocowań oraz użycie odpowiednich okuć w zależności od rodzaju ściany.



\* Opcjonalne wiercenie w celu blokady za pomocą wkrętu dociskowego M4 umieszczonego pod spodem w jednej linii z zagłębieniem.



**SZABLON**  
do TRIADE  
PRO

YOJG0130R0


YOJG0133R0



# TRIADE PRO XXL

## oraz WSPORNIK

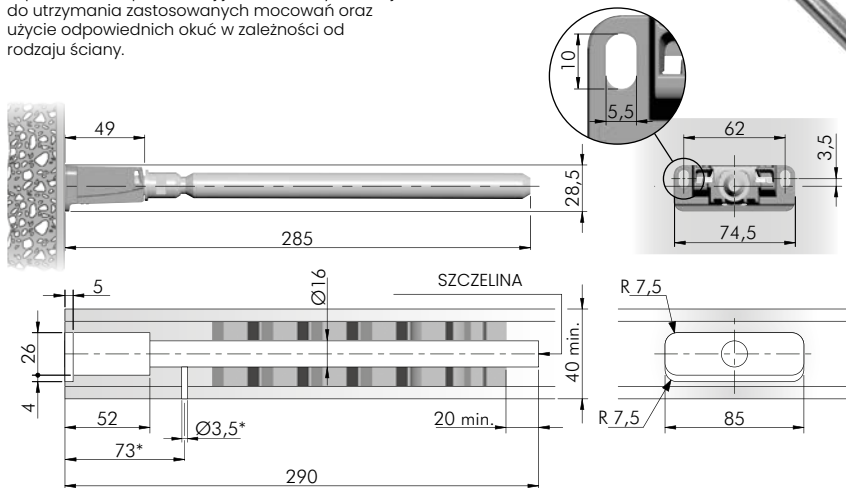
### TRIADE PRO XXL

 = 25 szt., sprzedawane na sztuki

**C010001062** Zestaw TRIADE PRO XXL

Zestaw zawiera: TRIADE PRO XXL, kołki, wkręty, wkręt do blokady oraz instrukcję montażu.

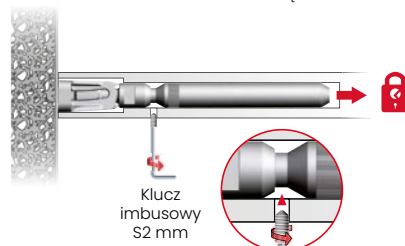
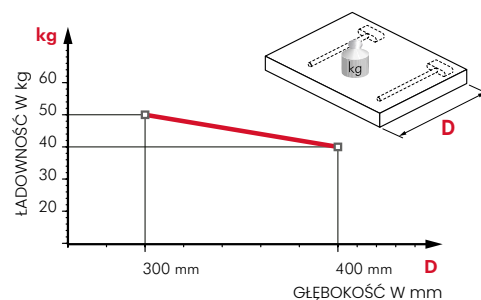
**BARDZO WAŻNE** - W zakresie użytkownika jest zapewnienie odpowiedniej jakości ściany, zdolnej do utrzymania zastosowanych mocowań oraz użycie odpowiednich okuć w zależności od rodzaju ściany.




\* Opcjonalne wiercenie w celu blokady za pomocą wkrętu dociskowego M4 umieszczonego pod spodem w jednej linii z zagłębieniem.

### ZAKRES OBCIĄŻENIA

(przy zastosowaniu dwóch podpórek)



### WSPORNIK DO TRIADE PRO XXL

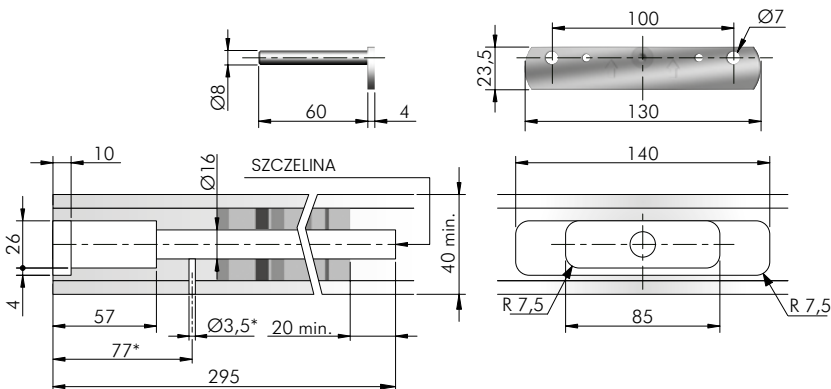
 = 25 szt., sprzedawane na sztuki

**C010001029** Zestaw WSPORNIK do TRIADE PRO XXL

Zestaw zawiera: wkręty metryczne, instrukcję montażu, wspornik.

#### BARDZO WAŻNE

Wspornik gwarantuje stabilniejsze mocowanie do ściany. W zakresie użytkownika jest zapewnienie odpowiedniej jakości ściany, zdolnej do utrzymania zastosowanych mocowań oraz użycie odpowiednich okuć w zależności od rodzaju ściany.



\* Opcjonalne wiercenie w celu blokady za pomocą wkrętu dociskowego M4 umieszczonego pod spodem w jednej linii z zagłębieniem.



**SZABLON**  
do TRIADE  
PRO

Y0JG0130RO

Y0JG0133RO




# TRIADE PRO

## PROFILE ALUMINIOWE

do płyty gipsowej

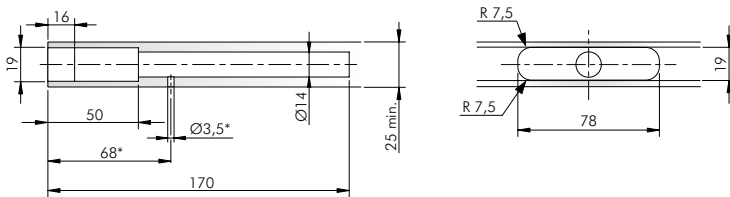
### PROFIL ALUMINIOWY DO TRIADE PRO I TRIADE PRO MINI

6902400000 Profil aluminiowy do TRIADE PRO i TRIADE PRO MINI, L 2400.  
Sugerowane kołki seria fischer HM-S.

 = 12 profili, sprzedawane na sztuki




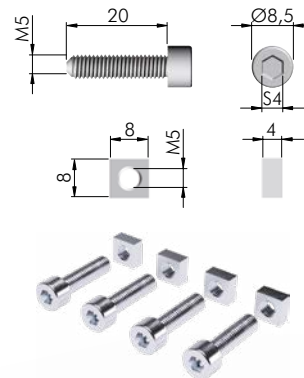
### PLAN WIERCENIA PRZY ZASTOSOWANIU SYSTEMU TRIADE PRO MINI



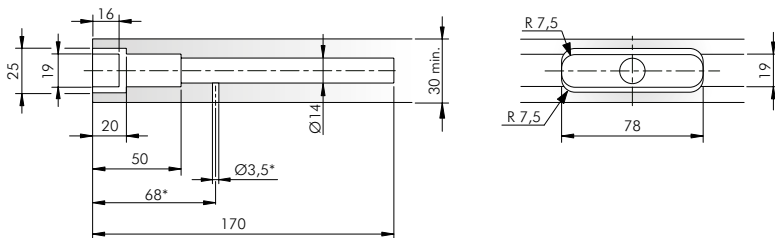
### ŚRUBY I NAKRĘTKI

C010001328 Śruby i nakrętki.

 = 50 szt., sprzedawane na sztuki



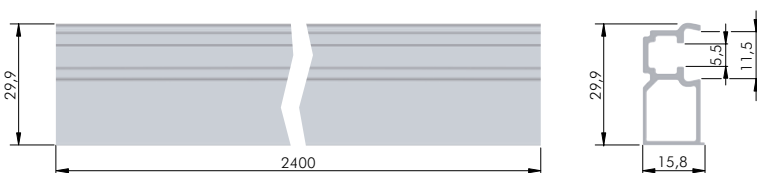
### PLAN WIERCENIA PRZY ZASTOSOWANIU SYSTEMU TRIADE PRO



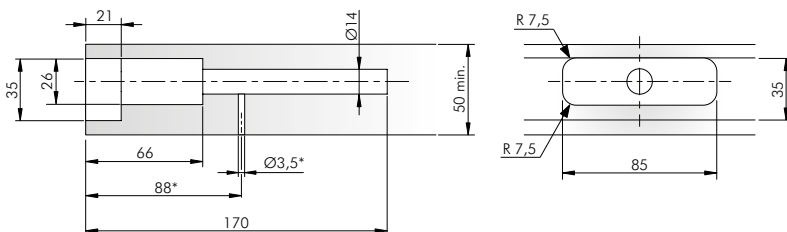
### PROFIL ALUMINIOWY DO TRIADE MAXI I TRIADE XXL

6912400000 Profil aluminiowy do TRIADE PRO MAXI i TRIADE PRO XXL, L 2400.  
Sugerowane kołki seria fischer HM-S.

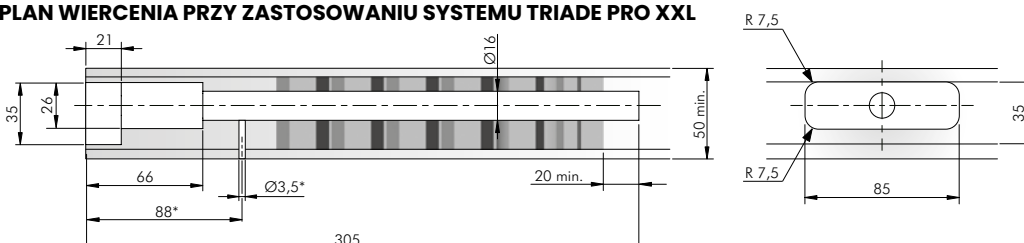
 = 12 profili, sprzedawane na sztuki



### PLAN WIERCENIA PRZY ZASTOSOWANIU SYSTEMU TRIADE PRO MAXI



### PLAN WIERCENIA PRZY ZASTOSOWANIU SYSTEMU TRIADE PRO XXL



SZABLON  
do TRIADE  
PRO

YOJG0130R0

YOJG0133R0



# SYPIALNIA



REKORD TECH to aktualizacja poprzedniej wersji regulatorów REKORD.

REKORD TECH to ukryty w bocznym panelu regulator wysokości, odpowiedni do ciężkich szaf, regałów i mebli modułowych, a także do mebli składanych do samodzielnego montażu. Dostępny jest w dwóch wersjach: z podstawą prostokątną do paneli bocznych o minimalnej grubości 16mm lub z podstawą okrągłą do paneli o minimalnej grubości 18mm. Wersję z okrągłą podstawą można całkowicie ukryć, wykonując otwór o podwójnej średnicy. REKORD TECH montowany jest w dolnej krawędzi panelu bocznego mebla, a następnie można go regulować poprzez otwór  $\varnothing 6$  mm od wewnątrz za pomocą klucza imbusowego S4 mm. Nawet przy obciążonej szafie regulacja jest łatwa i płynna. REKORD TECH jest dostępny w kilku wysokościach, z maksymalnym zakresem regulacji wynoszącym 25 mm. Wszystkie wersje REKORD TECH zapewniają nośność 150 kg/szt.



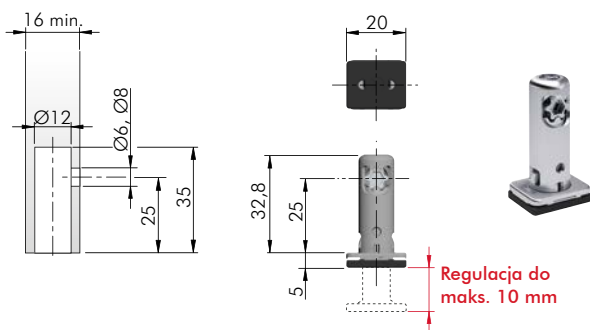
Więcej informacji:

[www.italianaferramenta.it](http://www.italianaferramenta.it)

► PRODUCTS ► LEVELLERS ► REKORD TECH

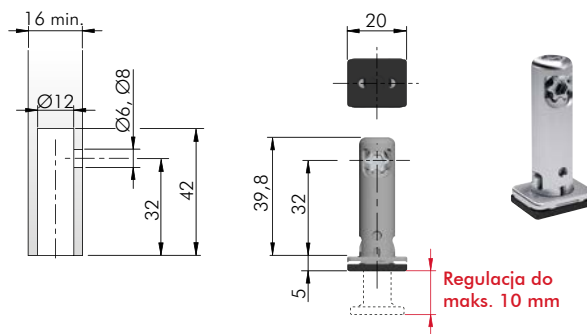
### 3030301000 REKORD TECH H25 mm.

= 500 szt., sprzedawane na sztuki



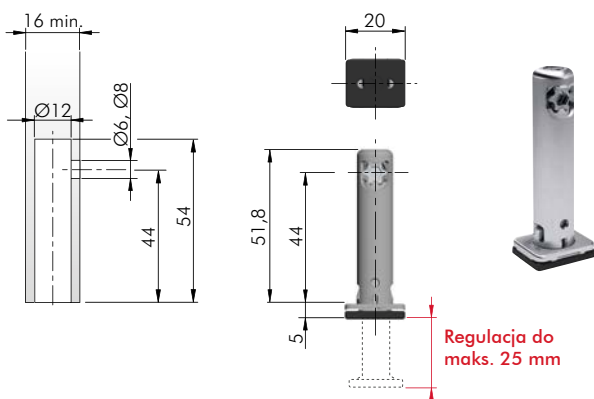
### 3030302000 REKORD TECH H32 mm.

= 500 szt., sprzedawane na sztuki



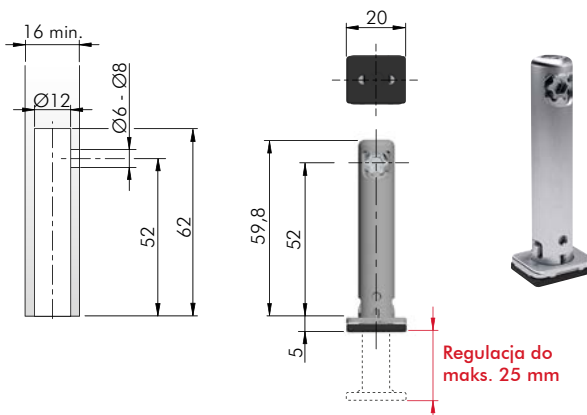
### 3030303000 REKORD TECH H44 mm.

= 250 szt., sprzedawane na sztuki




### 3030304000 REKORD TECH H52 mm.

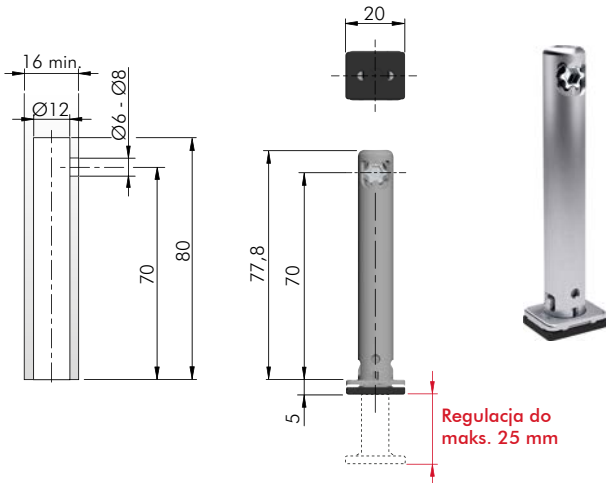
= 250 szt., sprzedawane na sztuki






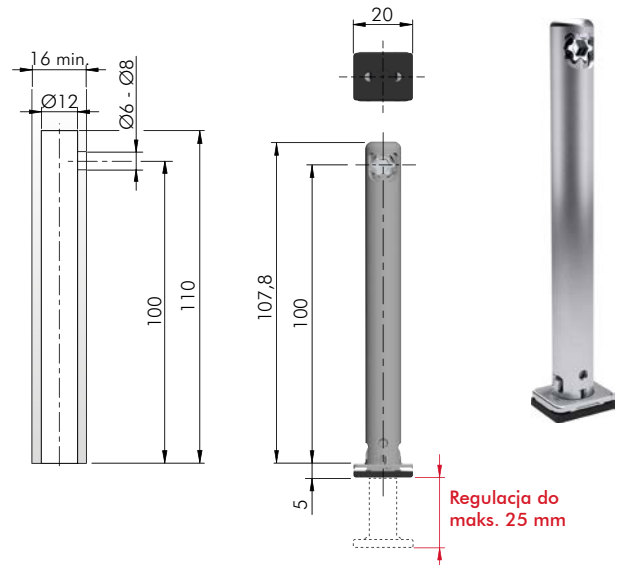
**3030305000** REKORD TECH H70 mm.

 = 250 szt., sprzedawane na sztuki



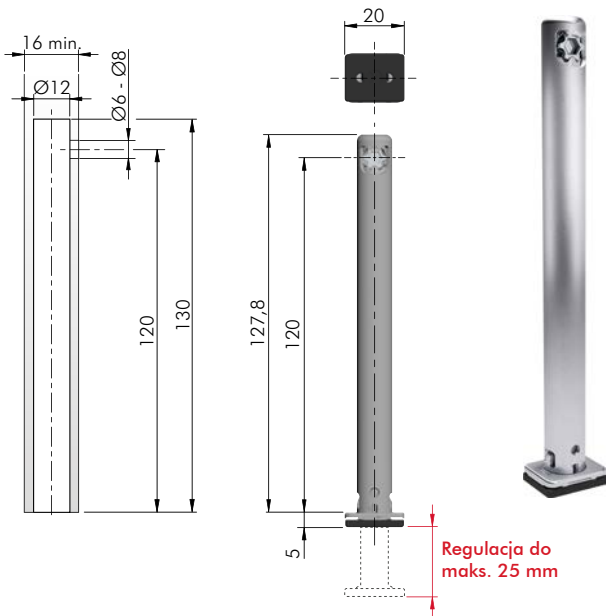
**3030306000** REKORD TECH H100 mm.

 = 100 szt., sprzedawane na sztuki




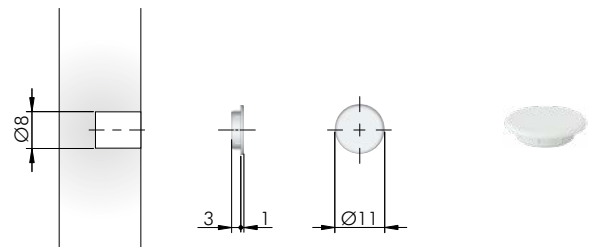
**3030307000** REKORD TECH H120 mm.

 = 100 szt., sprzedawane na sztuki



**23002010AB** Zaślepki do Rekord Tech

 = 5000 szt., sprzedawane na sztuki



**SZABLON DO REKORD TECH**

Y0JG0122R0



INTEGRATO TECH to pełna gama regulatorów wysokości przystosowanych do wyrównywania ciężkich szaf, regałów i mebli modułowych.

Regulację można przeprowadzić od góry poprzez otwór  $\varnothing 6$  mm lub otwór  $\varnothing 8$  mm w panelu dolnym za pomocą klucza imbusowego S4 lub S6.

Regulator jest wyposażony w niezależny ślizgacz z tworzywa sztucznego, aby ułatwić regulację i zapobiec zarysowaniu podłogi.

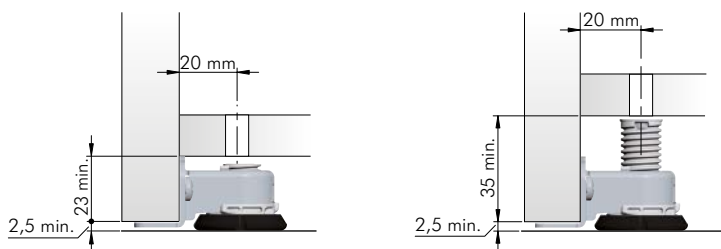
INTEGRATO TECH są dostępne z regulacją 12 mm lub z regulacją 20 mm, w wersji z głównym korpusem ze stali lub z tworzywa konstrukcyjnego.

Wszystkie wersje INTEGRATO TECH są w stanie utrzymać obciążenie 175 kg/sztukę.



Więcej informacji:  
[www.italianaferramenta.it](http://www.italianaferramenta.it)

► PRODUCTS ► LEVELLERS ► INTEGRATO TECH

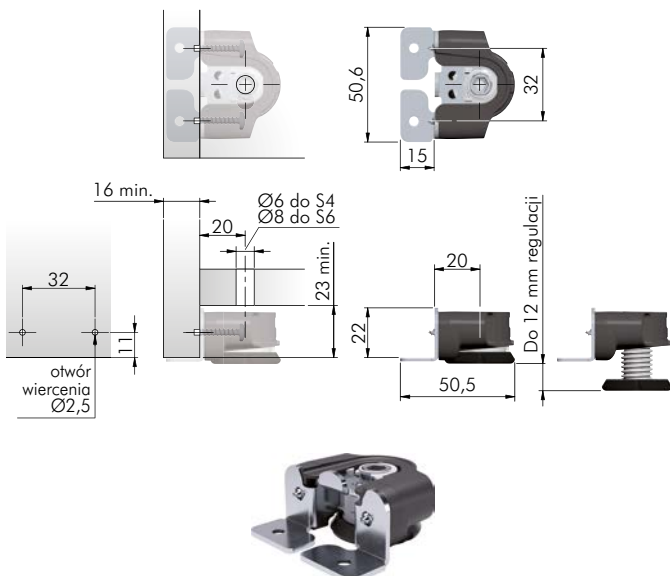


### INTEGRATO TECH "A" - REGULACJA 0-12 mm (sugerowany do złącza TARGET J12, str. 53)

= sprzedawane na sztuki

**3505002000** Regulator wysokości Integrato Tech A, regulacja 0-12 mm, z preinst. wkrętami.

200 szt.

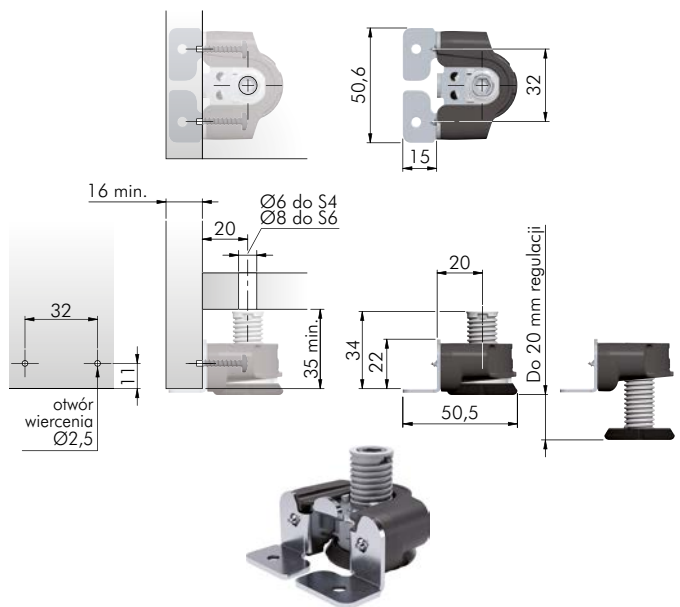


### INTEGRATO TECH "A" - REGULACJA 0-20 mm (sugerowany do złącza TARGET J12, str. 53)

= sprzedawane na sztuki

**3505004000** Regulator wysokości INTEGRATO TECH A, regulacja 0-20 mm, z preinst. wkrętami.

200 szt.

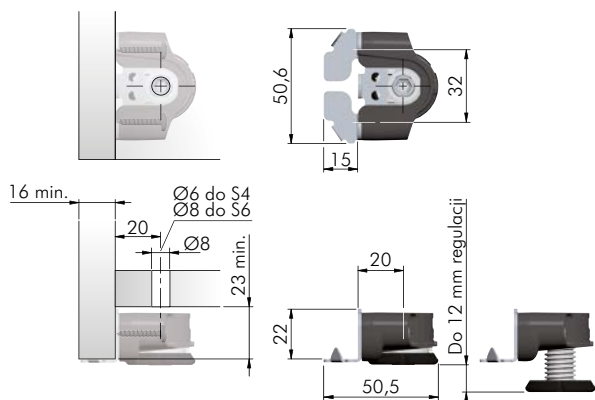


## INTEGRATO TECH "G" - REGULACJA 0-12 mm

 = sprzedawane na sztuki

**3506002000** Regulator wysokości INTEGRATO TECH G, regulacja 0-12 mm, z preinst. wkretami.

200 szt.

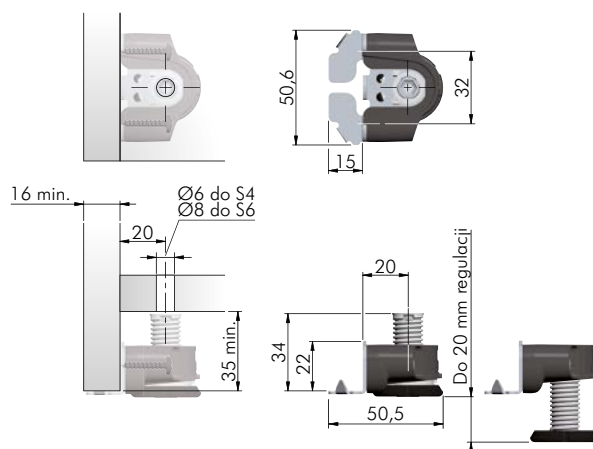


## INTEGRATO TECH "G" - REGULACJA 0-20 mm

 = sprzedawane na sztuki

**3506004000** Regulator wysokości INTEGRATO TECH G, regulacja 0-20 mm, z preinst. wkretami.

200 szt.



# LH60.20

## Regulator wysokości

Regulacja: 0 - 25 mm.

Nośność 175 kg/szt.

Regulacja za pomocą klucza imbusowego S4/S6 mm.



Więcej informacji: [www.italianaferramenta.it](http://www.italianaferramenta.it)

► PRODUCTS ► LEVELLERS ► LH LEVELLERS



## LH60.20 REGULATOR WYSOKOŚCI

 = szt.

**P18017611J** LH60.20 regulator wysokości.

70

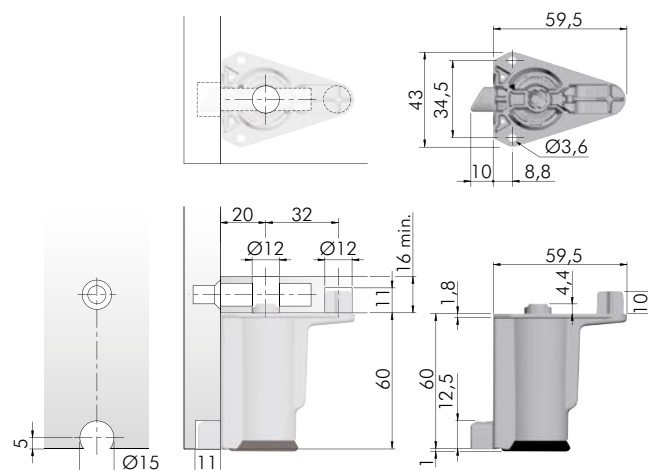
**60103140ZN** Wkręty do drewna z łbem płaskim 3.5x16 mm.

10000

 = sprzedawane na sztuki

Metalowa nóżka posiada niezależny plastikowy ślizg, który ułatwia regulację i zabezpiecza przed porysowaniem podłogi.

Sugerowany do Target J12 (Więcej informacji na stronie 57).



# INTEGRATO TECH "Z"

## REGULATORY WYSOKOŚCI

INTEGRATO TECH Z to aktualizacja poprzedniej wersji INTEGRATO Z. Przeznaczony jest do mebli o dużej wytrzymałości, których konstrukcja ma nośny wieńiec dolny.

Regulator jest instalowany w dolnym panelu poprzez wiercenie o średnicy 30 mm i głębokości 15 mm, co wymaga minimalnej grubości panelu 18 mm.

Otwór przelotowy  $\varnothing 6$  mm lub  $\varnothing 8$  mm w panelu dolnym umożliwia regulację niezależnego ślizgacza z tworzywa sztucznego za pomocą klucza imbusowego S4 lub S6 mm.

Stopka jest wyposażona w niezależny ślizgacz z tworzywa sztucznego, aby ułatwić regulację i zapobiec zarysowaniu podłogi.

Zakres regulacji 0-10mm

Nośność regulatora wynosi 175 Kg/ sztukę.



Więcej informacji:  
[www.italianaferramenta.it](http://www.italianaferramenta.it)

► PRODUCTS ► LEVELLERS ► INTEGRATO Z



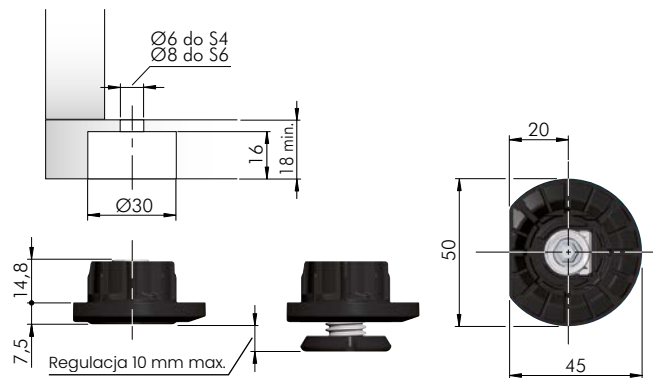
### INTEGRATO TECH "Z"

35070010EA

INTEGRATO TECH "Z".



= 250 szt., sprzedawane na sztuki



# LH7.28

## Regulator wysokości

Regulacja: +5 mm.

Blok regulacyjny.

Nośność 150 kg/szt.



Więcej informacji: [www.italianaferramenta.it](http://www.italianaferramenta.it)

► PRODUCTS ► LEVELLERS ► LH LEVELLERS

### REGULATOR WYSOKOŚCI LH7.28

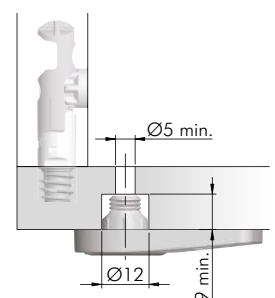
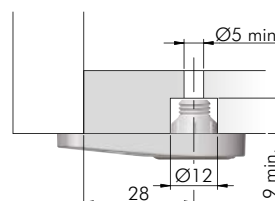
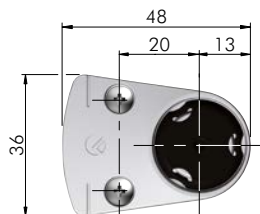
Z1836280ZN

Zestaw REGULATOR WYSOKOŚCI LH7.28.



= 500 szt., sprzedawane na sztuki.

Sugerowany do Target J10 (Więcej informacji na stronie 56).



# LH7.20

## Regulator wysokości

Regulacja: +5 mm.

Blok regulacyjny.

Nośność 150 kg/szt.



Więcej informacji: [www.italianaferramenta.it](http://www.italianaferramenta.it)

► PRODUCTS ► LEVELLERS ► LH LEVELLERS

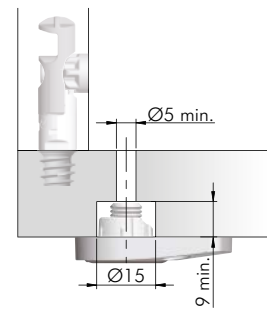
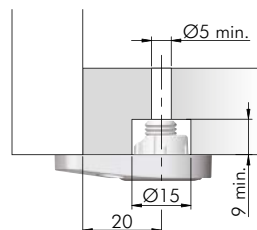
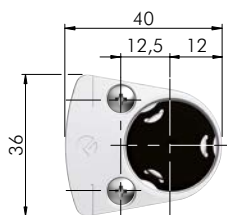
### REGULATOR WYSOKOŚCI LH7.20

21836200ZN REGULATOR WYSOKOŚCI LH7.20.



= 500 szt., sprzedawane na sztuki.

Sugerowany do Target J12  
(Więcej informacji na stronie 57).



# KEY F

## Regulator wysokości

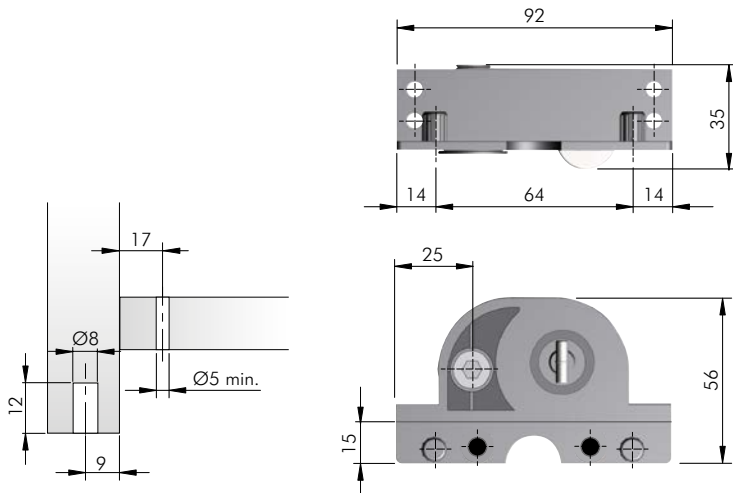
KEY F jest obrotowym regulatorem wysokości z systemem poziomowania do mebli, który pozwala zmieniać system poziomowania w obrotowy i odwrotnie, poprzez regulację rozszerzalnej stopki za pomocą klucza imbusowego S4.

Zewnętrzna rolka pokryta materiałem nie zostawiającym śladów.

Maksymalne obciążenie dla rolki: 120 kg.

Maksymalne obciążenie regulatora wysokości: 200 kg.

Materiał: nylon wzmocniony włóknem szklanym.



32107010EA KEY-F regulator prawy.

32107020EA KEY-F regulator lewy.




= 50 szt., sprzedawane na sztuki



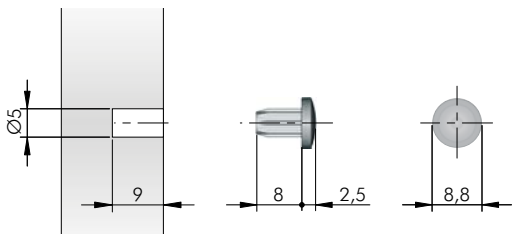


# ODBOJNIKI DO DRZWI

## ODBOJNIK DO DRZWI BI-MATERIAL

 = 100 szt.


**C010001523** Zestaw odbojnik do drzwi BI-MATERIAL.



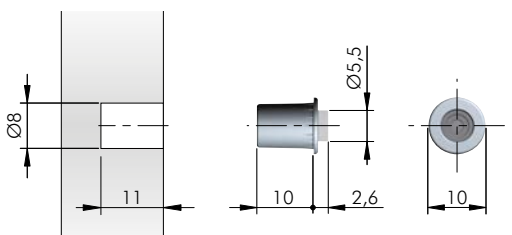
Kiedy drzwi się zamykają, silikonowa warstwa tłumi dźwięki.

Wystająca część pozwala na szybki i bezpieczny montaż w otworze, zarówno manualnie jak i za pomocą urządzeń.

## ODBOJNIK DO DRZWI K FLEX

 = 100 szt.

**C010001524** Zestaw odbojnik do drzwi K FLEX.




Kiedy drzwi się zamykają, silikonowa warstwa tłumi dźwięki.

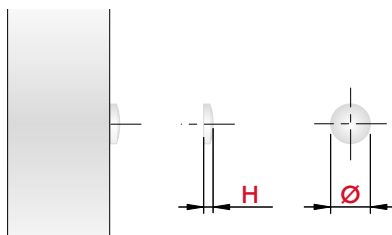
Wystająca część pozwala na szybki i bezpieczny montaż w otworze, zarówno manualnie jak i za pomocą urządzeń.



## SAMOPRZYLEPNE ODBOJNIKI DO DRZWI

- 23205010ZZ** Odbojniki do drzwi H 1,5 Ø 7
- 23205290ZZ** Odbojniki do drzwi H 2 Ø 8
- 23205110ZZ** Odbojniki do drzwi H 1,6 Ø 8
- 23205030ZZ** Odbojniki do drzwi H 1,5 Ø 10
- 23205040ZZ** Odbojniki do drzwi H 3 Ø 10

 = szt.  
 10000  
 8000  
 10000  
 10000  
 5000




Pozostałe wymiary dostępne na:  
[www.italianaferramenta.it](http://www.italianaferramenta.it) > PRODUCTS > DOOR BUFFERS AND COVER CAPS

# ZAŚLEPKI DO TARGET

## ZAŚLEPKI STANDARDOWE DO TARGET J10

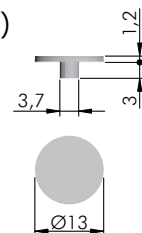
- 21893000AB** Zaślepka do Target J10, biały.
- 21893000IJ** Zaślepka do Target J10, szary.
- 21893000EE** Zaślepka do Target J10, antracyt.

 = 5000 szt., sprzedawane na sztuki.



## ZAŚLEPKI DO TARGET J10 (na zamówienie)

**21895000XX** ZAŚLEPKI DO TARGET J10 (na zamówienie)



## ZAŚLEPKI STANDARDOWE DO TARGET J12

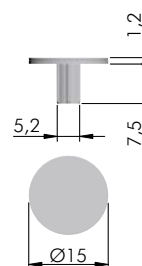
- 21894000AB** Zaślepka do Target J12, biały.
- 21894000IJ** Zaślepka do Target J12, szary.
- 21894000EE** Zaślepka do Target J12, antracyt.

 = 5000 szt., sprzedawane na sztuki.



## ZAŚLEPKI DO TARGET J12 (na zamówienie)

**21895010XX** ZAŚLEPKI DO TARGET J12 (na zamówienie)




# MATY ANTYPOŚLIZGOWE



Możliwość nadrukowania logotypu.

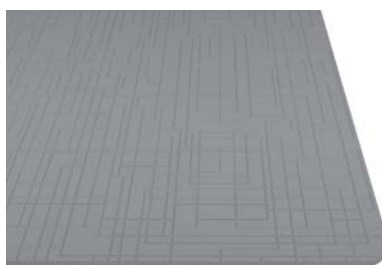


## TRACK MATA ANTYPOŚLIZGOWA O GRUBOŚCI 1,2 mm

 = 20 metrów



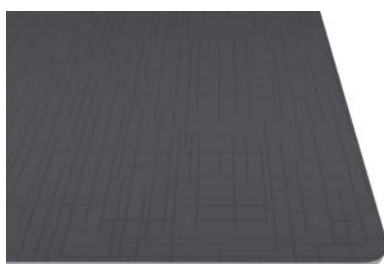
93164800AB biały.



93164800IC szary.



93164800IA grafit.




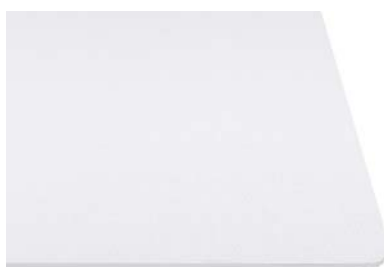
93164800EE antracyt.



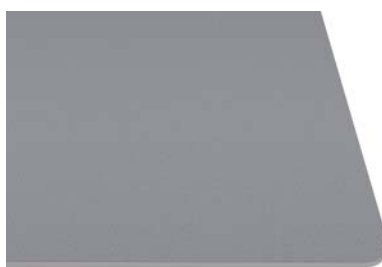
93164800EA czarny.

## TKANINA MATA ANTYPOŚLIZGOWA O GRUBOŚCI 1,2 mm

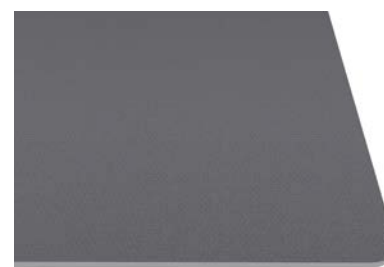
 = 20 metrów



93124800AB biały.



93124800IC szary.



93124800IA grafit.



93124800EE antracyt.




93124800EA czarny.

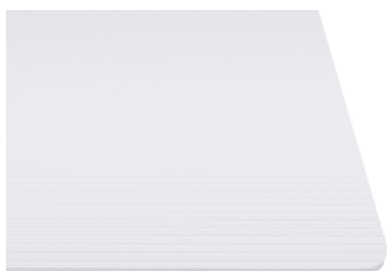


93124800IX srebrny.

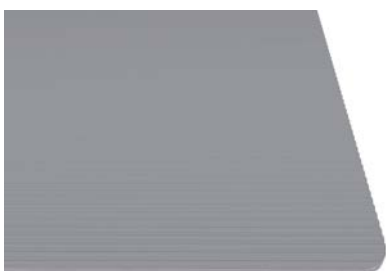


**FALISTA MATA ANTYPOŚLIZGOWA O GRUBOŚCI 1,2 mm**

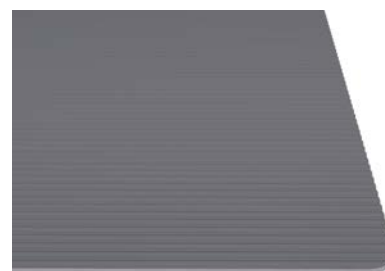
 = 20 metrów



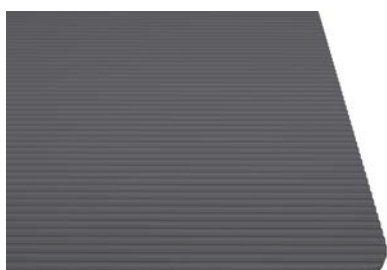
93104800AB biały.



93104800IC szary.



93104800IA grafit.



93104800EE antracyt.




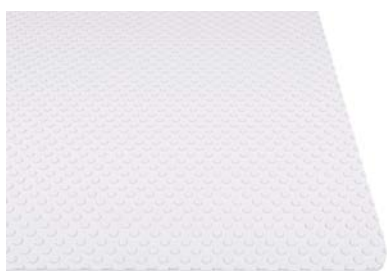
93104800EA czarny.



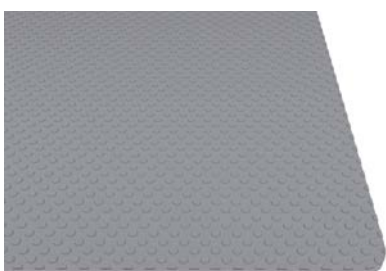
93104800IX srebrny.

**MATA ANTYPOŚLIZGOWA Z WYPUSTKAMI O GRUBOŚCI 1,2 mm**

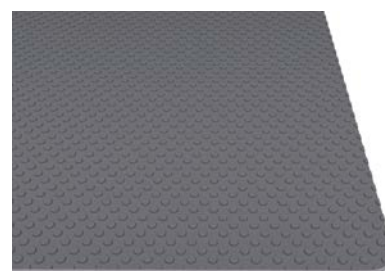
 = 20 metrów



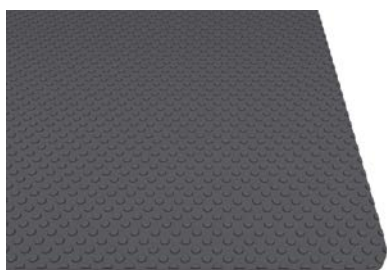
93144800AB biały.



93144800IC szary.



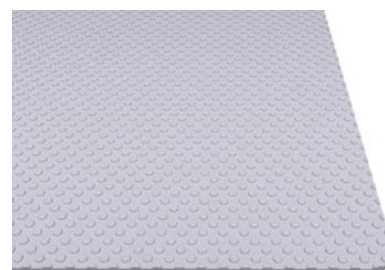
93144800IA grafit.



93144800EE antracyt.



93144800EA czarny.



93144800IX srebrny.



# SIEĆ DYSTRYBUCJI W POLSCE



Biłgoraj, Brzesko, Chmielowice, Chodzież, Cieszyń, Częstochowa, Dębica, Głogów, Gorlice, Gorzów Wielkopolski, Jarocin, Jelenia Góra, Kielce, Konin, Kościan, Koszalin, Krosno, Nisko, Nowy Wiśnicz, Opole, Piątek, Racibórz, Radomsko, Rzeszów, Skarżysko-Kamienna, Starachowice, Staryszew, Tamobrzeg, Tamów, Turek, Twardogóra, Wodzisław Śląski, Wolsztyn, Żywiec.



Więcej informacji na naszej stronie internetowej:  
[www.italianaferramenta.it/en/italiana-ferramenta-in-the-world](http://www.italianaferramenta.it/en/italiana-ferramenta-in-the-world)

Italiana Ferramenta na świecie



## Italiana Ferramenta s.r.l.

Viale Europa 17 - Z.I. del Camol  
 33070 Brugnera (PN) - Italy  
 Tel. +39 0434 428211  
 Fax +39 0434 428242  
 E-mail: [info@italianaferramenta.it](mailto:info@italianaferramenta.it)

## Raimondo Motta

Przedstawiciel handlowy

E-mail: [r.motta@italianaferramenta.it](mailto:r.motta@italianaferramenta.it)

Języki:

